

< 屋根材適合 >

スレート屋根

屋根勾配	2.5寸~10寸
屋根材厚さ	4.5~6.0mm
働き長さ	180mm以上

金属立平・瓦棒

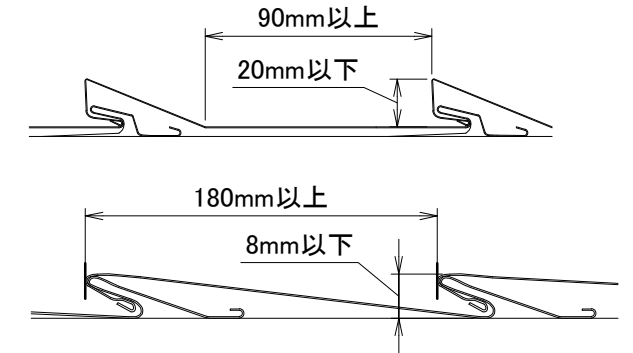
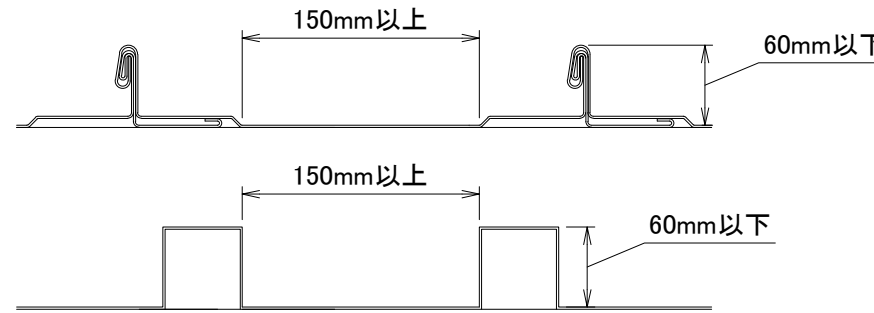
屋根勾配	0.5寸~10寸
設置位置寸法	下記寸法による
条件	<ul style="list-style-type: none"> ・金具設置部は、フラットであること ・金具設置時に屋根材が変形しないこと ・バックアップ材がある場合は設置不可

金属横葺

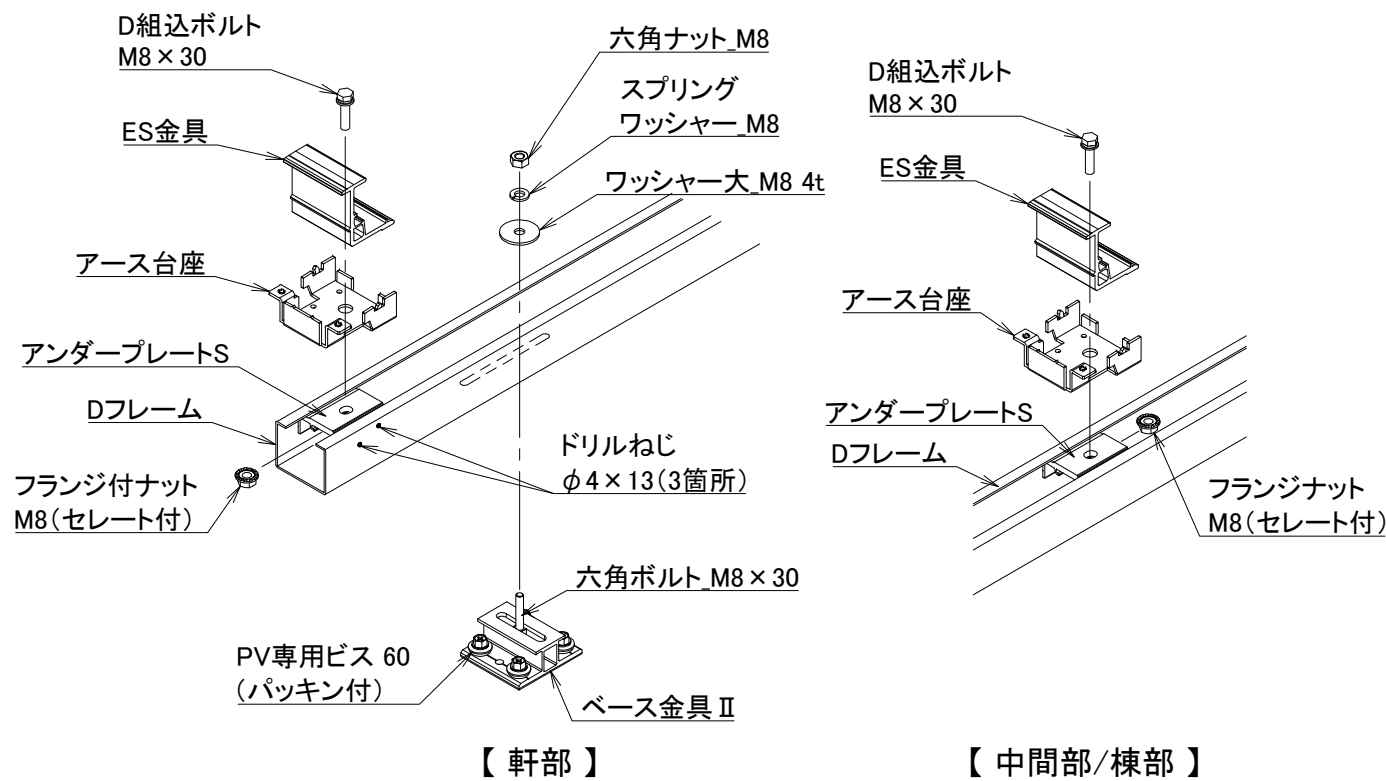
屋根勾配	2.5寸~10寸
設置位置寸法	下記寸法による
条件	<ul style="list-style-type: none"> ・金具設置部は、フラットであること ・金具設置時に屋根材が変形しないこと ・バックアップ材がある場合は設置不可

アスファルトシングル屋根

屋根勾配	1.5寸~10寸
------	----------

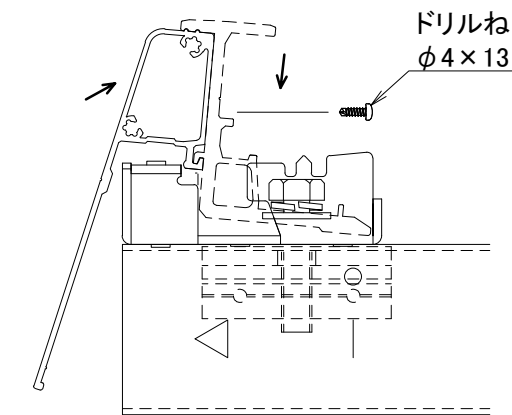


< ベース金具Ⅱ・押え金具の取付 >

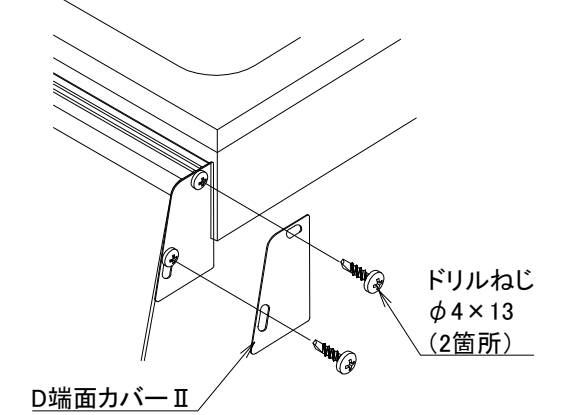


オプション品

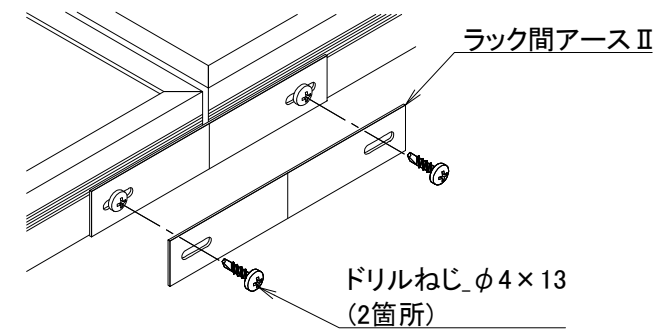
◎ D軒カバーの取付



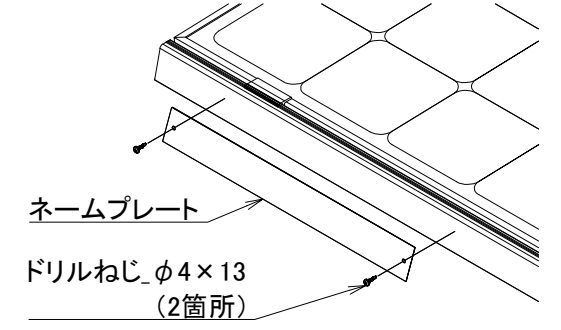
◎ D端面カバーの取付



◎ ラック間アースⅡの取付



◎ ネームプレートの取付



材質	単位 mm	作図		2025.10.17	図面名	ベース金具Ⅱ イージースラット工法_施工図 アンダープレート仕様	図番	95129-0	尺度	free
	製図	検図		承認						
仕上					品番					

