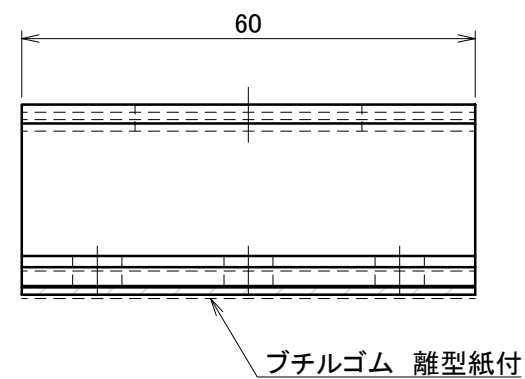
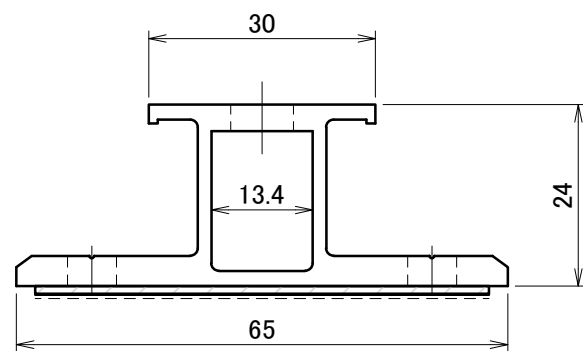
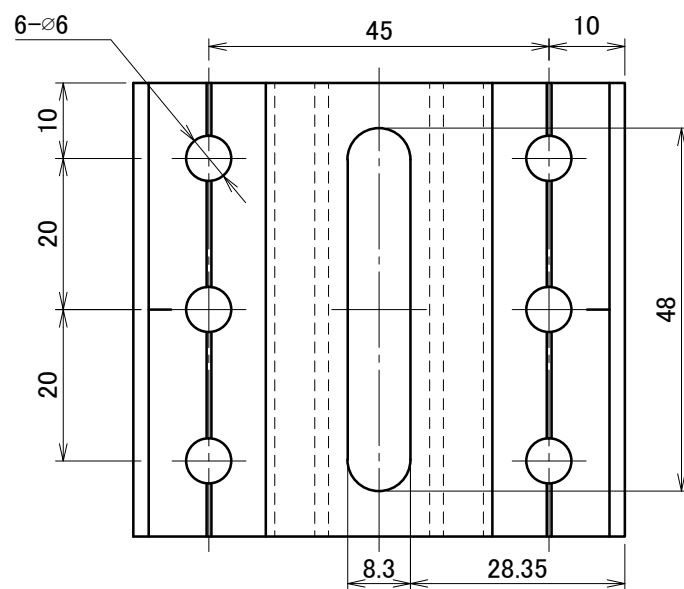


〔製品図〕 ベース金具Ⅱ

化粧スレート屋根/アスファルトシングル屋根 金属横葺屋根/金属立平葺・瓦棒屋根	名称・仕様	ページ
ベース金具Ⅱ_架台一式	ベース金具Ⅱ	1
	PV専用ビス60(パッキン付)	2
	六角ボルト_M8×30	3
	六角ナット_M8	4
	スプリングワッシャー_M8	5
	ワッシャー大_M8	6
	防水シート4	7

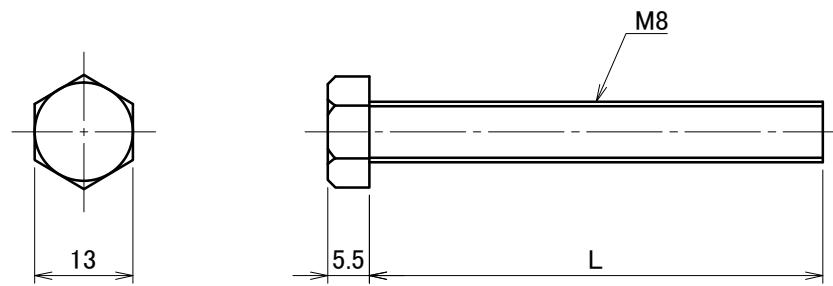
△	箇所	年月日	訂正記事	署名
2				



A3

番号	名称	個数	材質・備考	材質	単位 mm	作図	2023.7.25	図面名	ベース金具 II	図番	尺度
①	ブチルゴム	1	ブチルゴム 離型紙付	A6063S-T5	製図	検図	承認	ベース金具 II	<L=60>	A50590-2	1/1
				仕上 陽極酸化塗装複合被膜 (シルバー ツヤ消し)				品番	C0402	株式会社ダイドーハント	

△	箇所	年月日	訂正記事	署名
7				

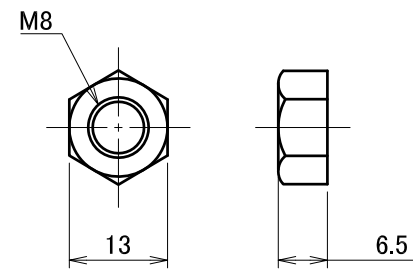


	L寸法	品番
M8 × 18	18	D9053
M8 × 22	22	D9034
M8 × 30	30	D9056
M8 × 35	35	D9029
M8 × 40	40	D9033
M8 × 45	45	D9025
M8 × 55	55	D9018
M8 × 60	60	D9019
M8 × ※	※	※


※ L寸法は特定の指定寸法による。

材質	SUS304	単位 mm	作図			2023.4.12	図面名	六角ボルト(全ネジ) M8 × 18・22・30・35 ・40・45・55・60・※	図番	A50280-7	尺度	1/1
	仕上	高耐食コーティング (シルバー)	製図	検図		承認		品番	上表に記載			
			藤谷	中江		岡室						

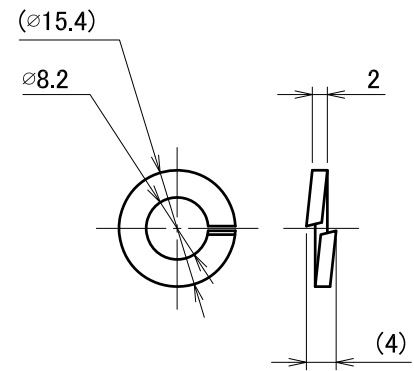
△	箇所	年月日	訂正記事	署名
0				



A3

材質	SUS304	単位 mm	作図			2014.11.6	図面名	六角ナット_M8		図番	A50267-0	尺度	1/1
	仕上	—	製図	島田	検図	中江	承認	岡室	品番	DB9009			

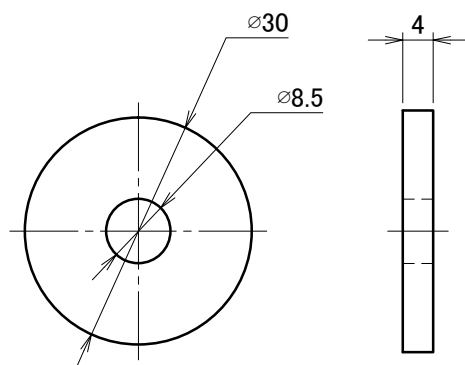
△	箇所	年月日	訂正記事	署名
0				




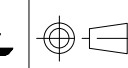
A3

材質	SUS304	単位 mm	作図		2014.11.7	図面名	スプリングワッシャー_M8		図番	A50268-0	尺度	1/1
	仕上	—	製図	島田	検図	中江	承認	岡室	品番	DB9011		

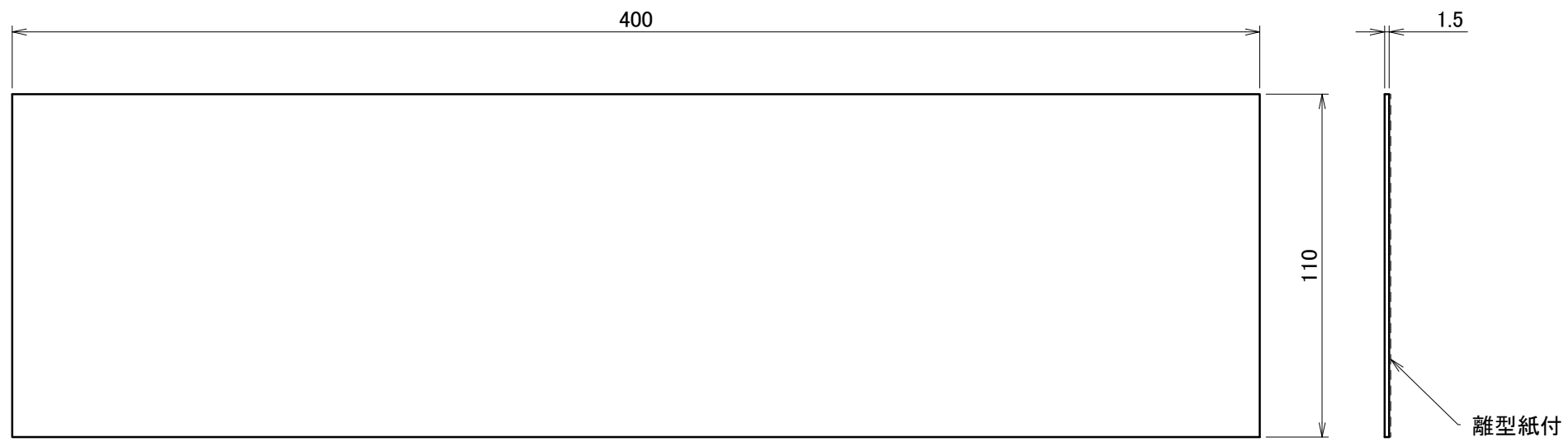
△	箇所	年月日	訂正記事	署名
1				




A3

材質	SUS304 (JIS G 4303)	単位 mm	作図		2019.11.25	図面名	ワッシャー大4t M8 × φ30 ラスパート(シルバー)	図番	A50437-1	尺度	1/1
	仕上	高耐食コーティング(シルバー)	製図	検図	承認						
							 株式会社ダイドーハント				

△	箇所	年月日	訂正記事	署名
2				



A3

材質	ゴムアスファルトルーフィング (ブラック)	単位 mm	作図			2014.4.25	図面名	防水シート4(スレート)	図番	A50121-2	尺度	1/2
	仕上	—	製図	検図		承認	品番	DB9108	 株式会社ダイドーハント		