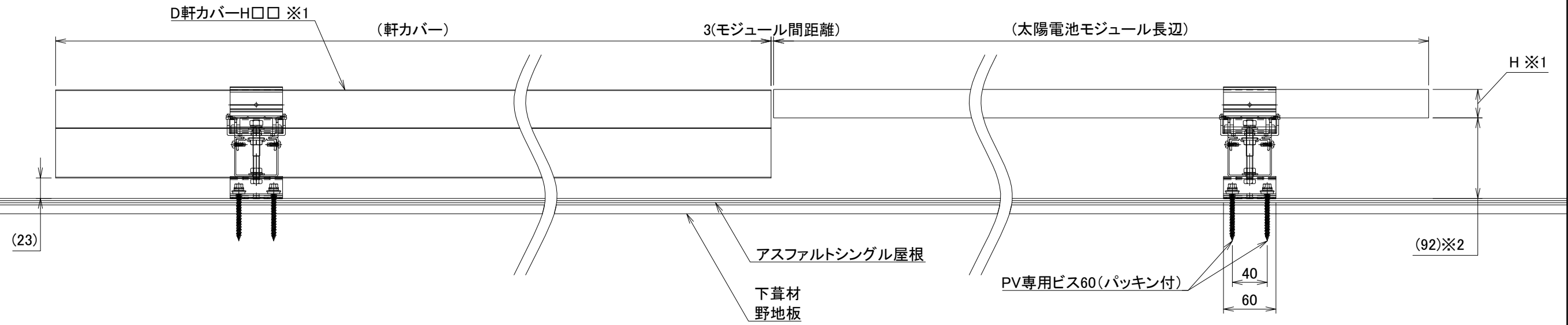


正面図

【 軒カバーあり 】

【 軒カバーなし 】



※1 <H>、<□□>:モジュール高さ  
 ※2 高さは、計測位置、不陸調整により異なります。

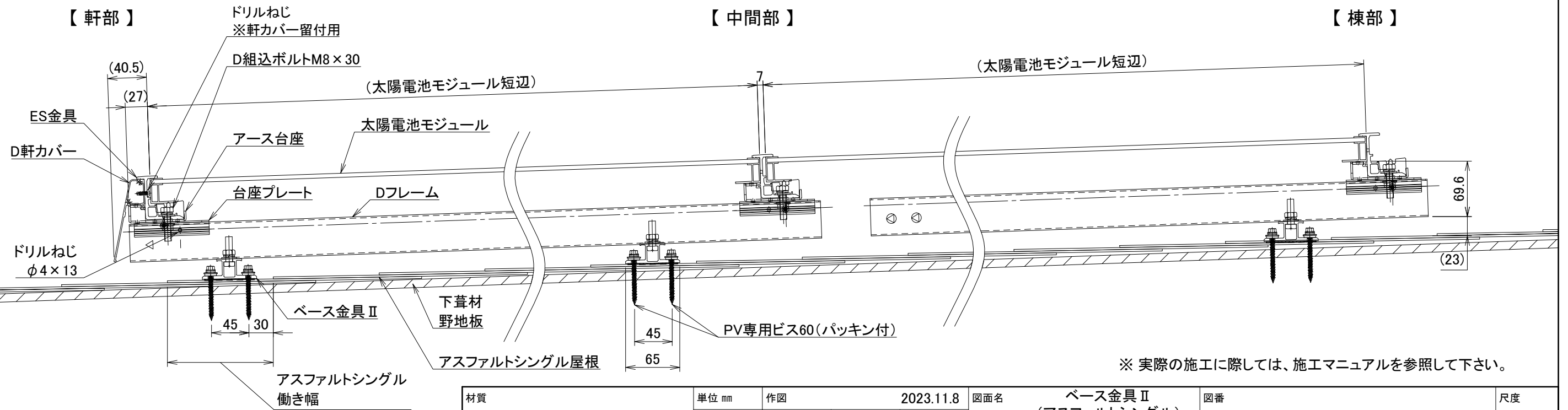
A3

側面図

【 軒部 】

【 中間部 】

【 棟部 】



※ 実際の施工に際しては、施工マニュアルを参照して下さい。

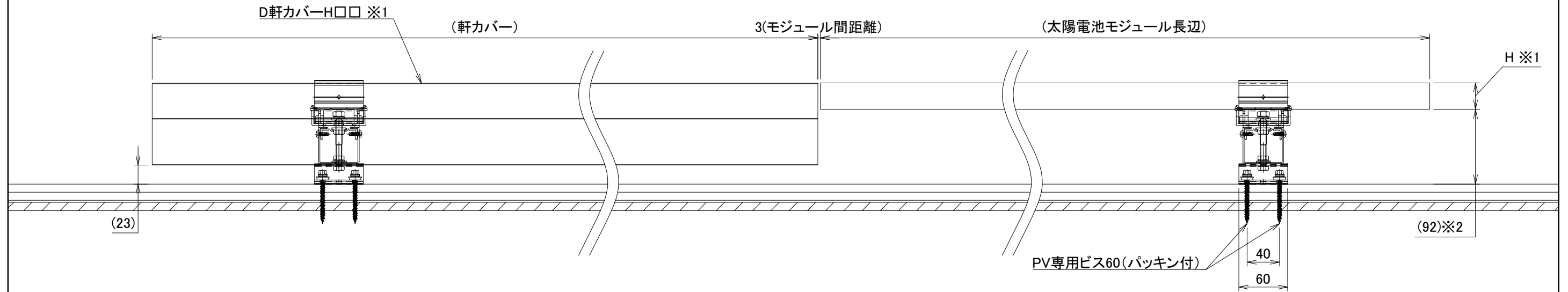
|    |   |       |    |           |     |                                 |    |         |    |      |
|----|---|-------|----|-----------|-----|---------------------------------|----|---------|----|------|
| 材質 | - | 単位 mm | 作図 | 2023.11.8 | 図面名 | ベース金具II<br>(アスファルトシングル)<br>納まり図 | 図番 | 95045-0 | 尺度 | free |
| 仕上 | - | 製図    | 検図 | 承認        | 品番  | -                               |    |         |    |      |



正面図

【 軒カバーあり 】

【 軒カバーなし 】



※1 <H>、<□□>: モジュール高さ  
 ※2 高さは、計測位置、不陸調整により異なります。

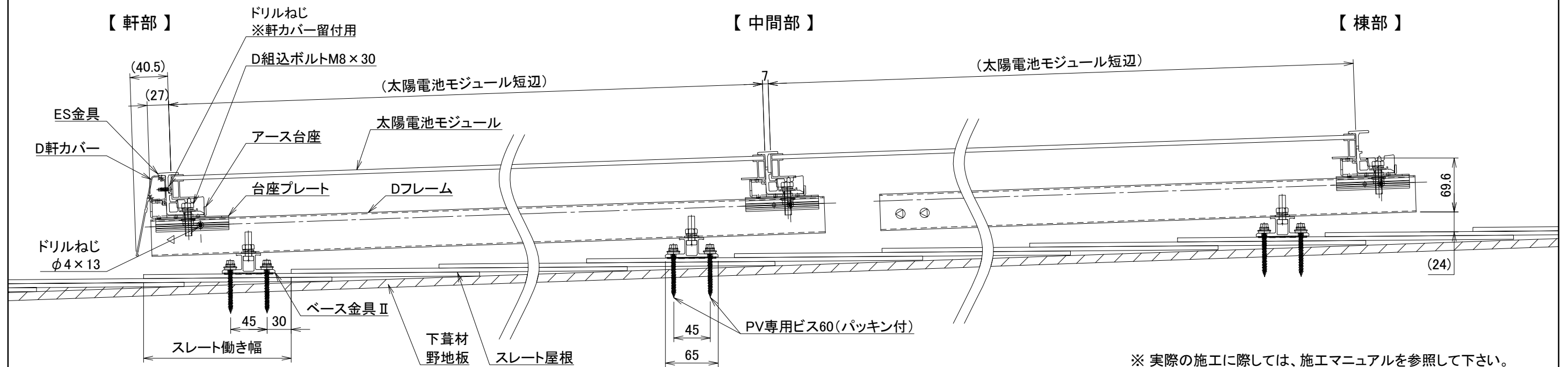
A3

側面図

【 軒部 】

【 中間部 】

【 棟部 】



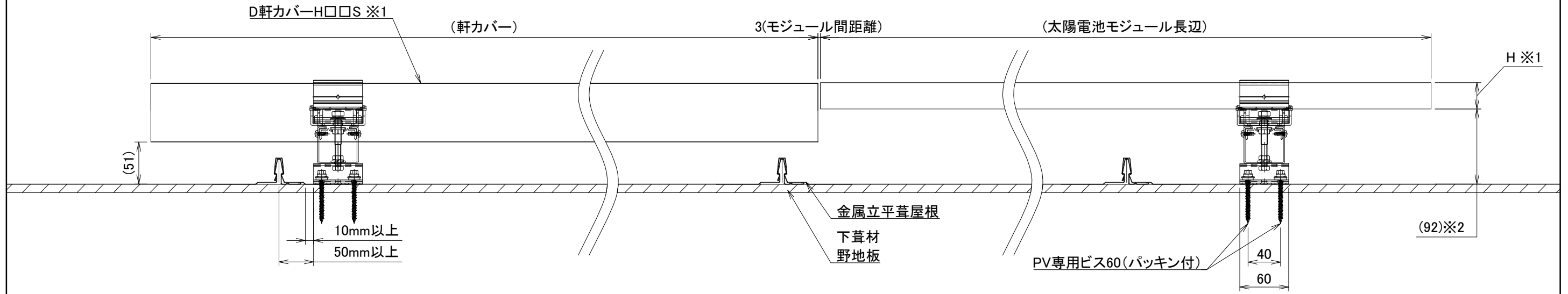
※ 実際の施工に際しては、施工マニュアルを参照して下さい。

|    |   |       |    |           |     |                            |             |         |    |      |
|----|---|-------|----|-----------|-----|----------------------------|-------------|---------|----|------|
| 材質 | - | 単位 mm | 作図 | 2023.11.8 | 図面名 | ベース金具Ⅱ<br>(化粧スレート)<br>納まり図 | 図番          | 95046-0 | 尺度 | free |
| 仕上 | - | 製図    | 検図 | 承認        | 品番  | -                          |             |         |    |      |
|    |   |       |    |           |     |                            | 株式会社ダイドーハント |         |    |      |

正面図

【 軒カバーあり 】

【 軒カバーなし 】



※1 <H>、<□□>: モジュール高さ  
 ※2 高さは、計測位置、不陸調整により異なります。

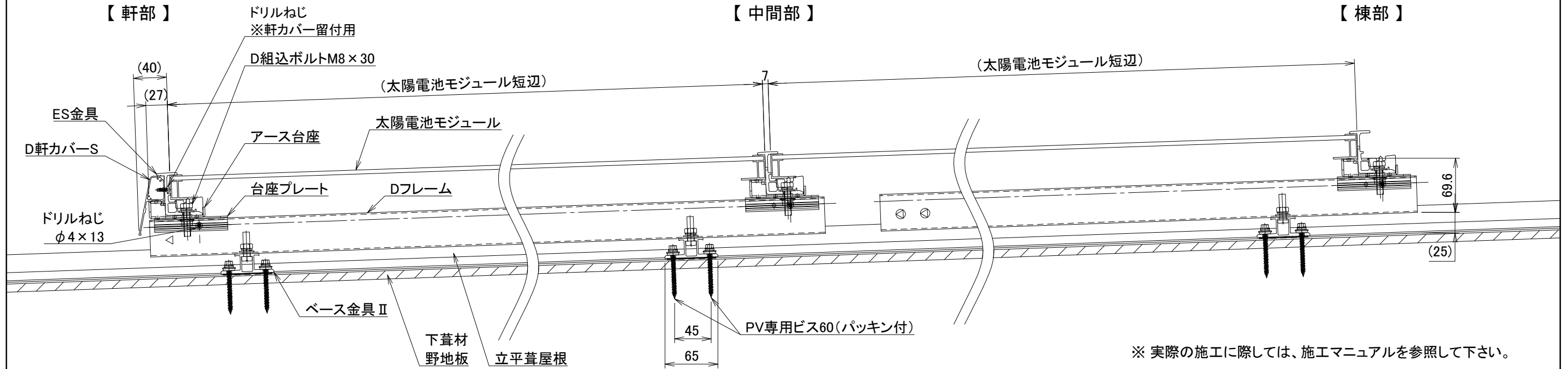
A3

側面図

【 軒部 】

【 中間部 】

【 棟部 】



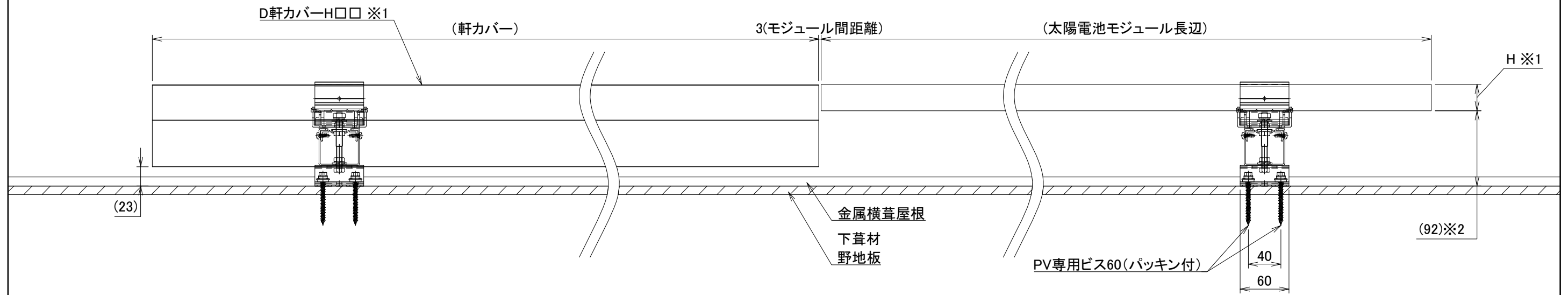
※ 実際の施工に際しては、施工マニュアルを参照して下さい。

|    |   |       |    |           |     |                             |            |         |    |      |
|----|---|-------|----|-----------|-----|-----------------------------|------------|---------|----|------|
| 材質 | - | 単位 mm | 作図 | 2023.11.8 | 図面名 | ベース金具Ⅱ<br>(金属立平・瓦棒)<br>納まり図 | 図番         | 95047-0 | 尺度 | free |
| 仕上 | - | 製図    | 検図 | 承認        | 品番  | -                           |            |         |    |      |
|    |   |       |    |           |     |                             | 株式会社ダイーハント |         |    |      |

正面図

【 軒カバーあり 】

【 軒カバーなし 】



※1 <H>、<□□>:モジュール高さ  
 ※2 高さは、計測位置、不陸調整により異なります。

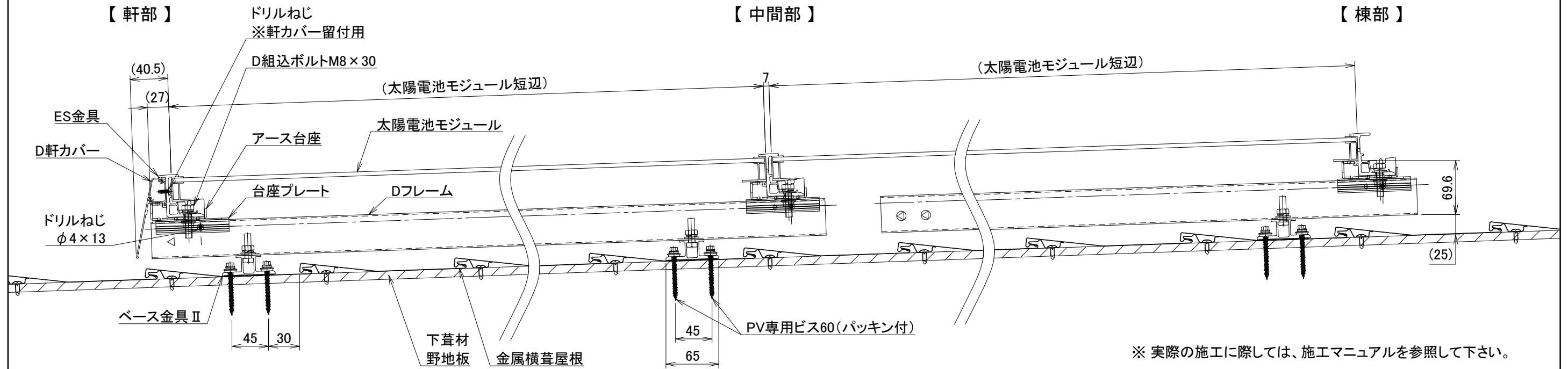
A3

側面図

【 軒部 】

【 中間部 】

【 棟部 】



※ 実際の施工に際しては、施工マニュアルを参照して下さい。

|    |   |       |    |           |     |                            |    |         |    |      |
|----|---|-------|----|-----------|-----|----------------------------|----|---------|----|------|
| 材質 | - | 単位 mm | 作図 | 2023.11.8 | 図面名 | ベース金具Ⅱ<br>(金属横葺屋根)<br>納まり図 | 図番 | 95048-0 | 尺度 | free |
| 仕上 | - | 製図    | 検図 | 承認        | 品番  | -                          |    |         |    |      |

