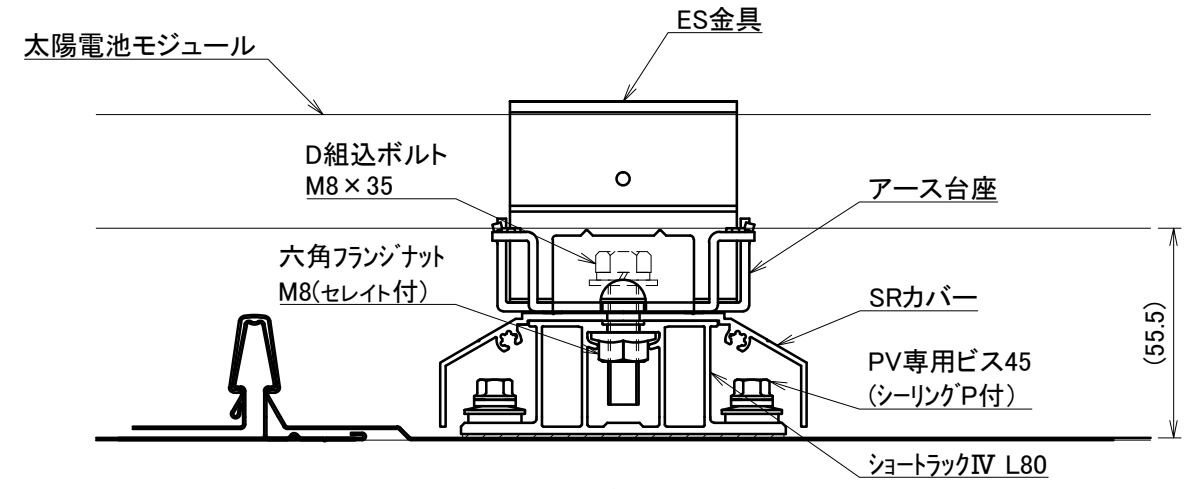
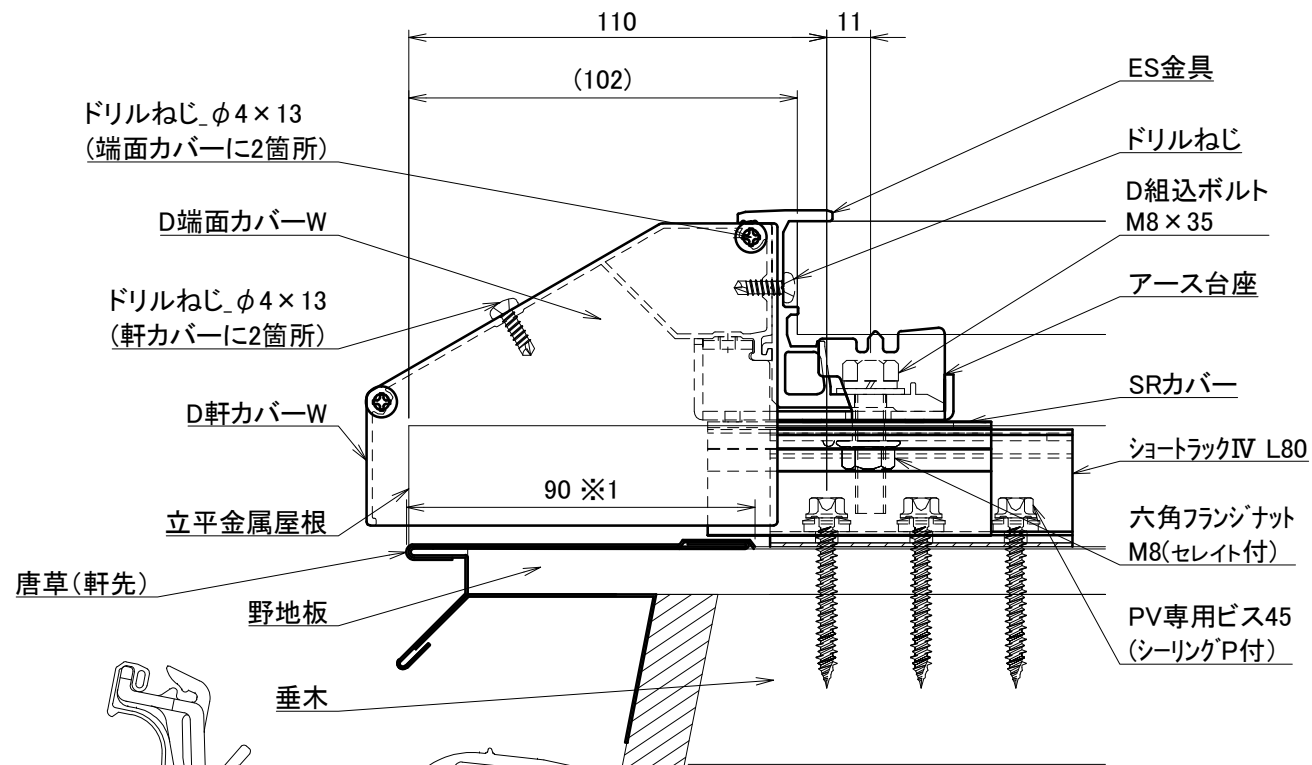


【軒カバーあり】

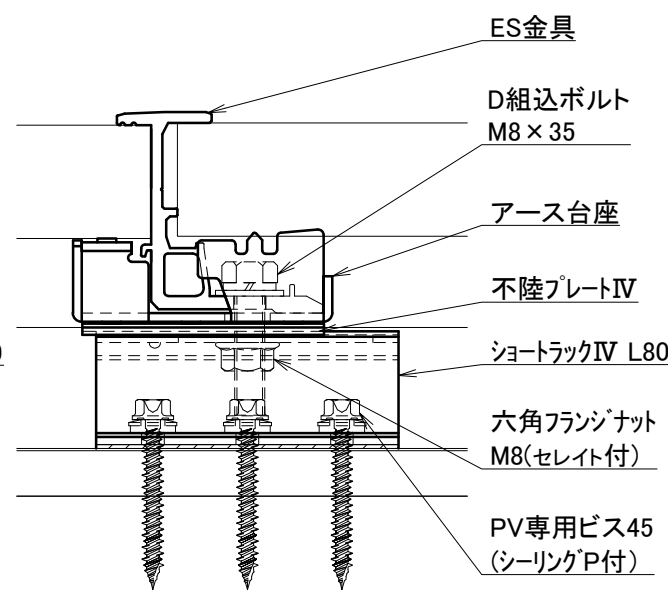


【軒カバーなし】

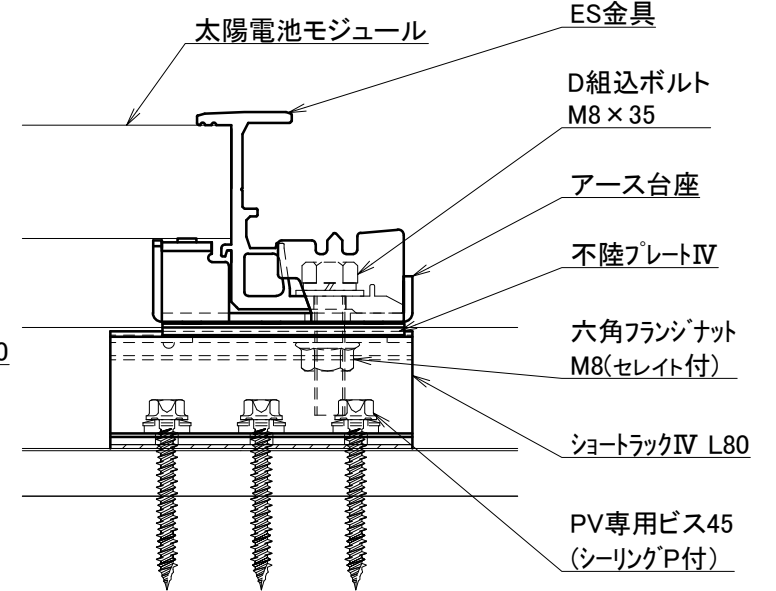
正面図



【軒部】

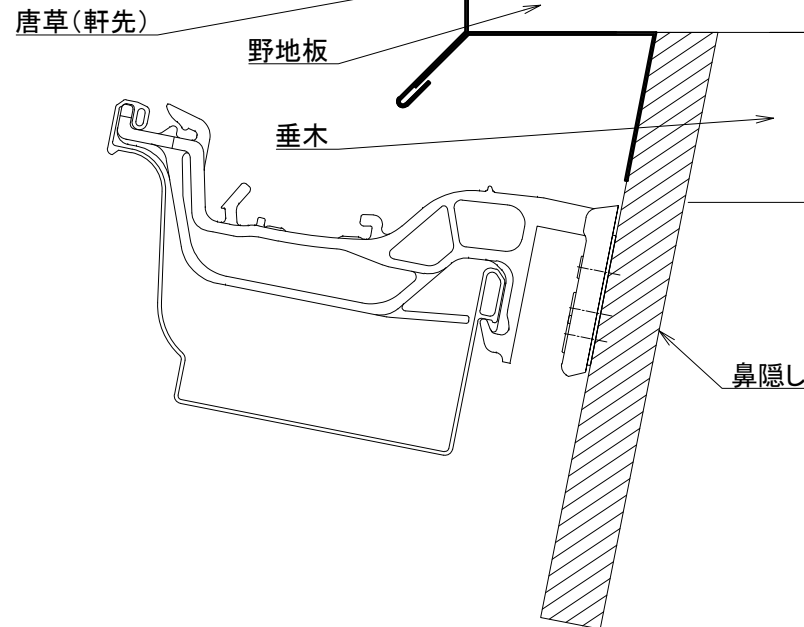


【中間部】



【棟部】

側面図

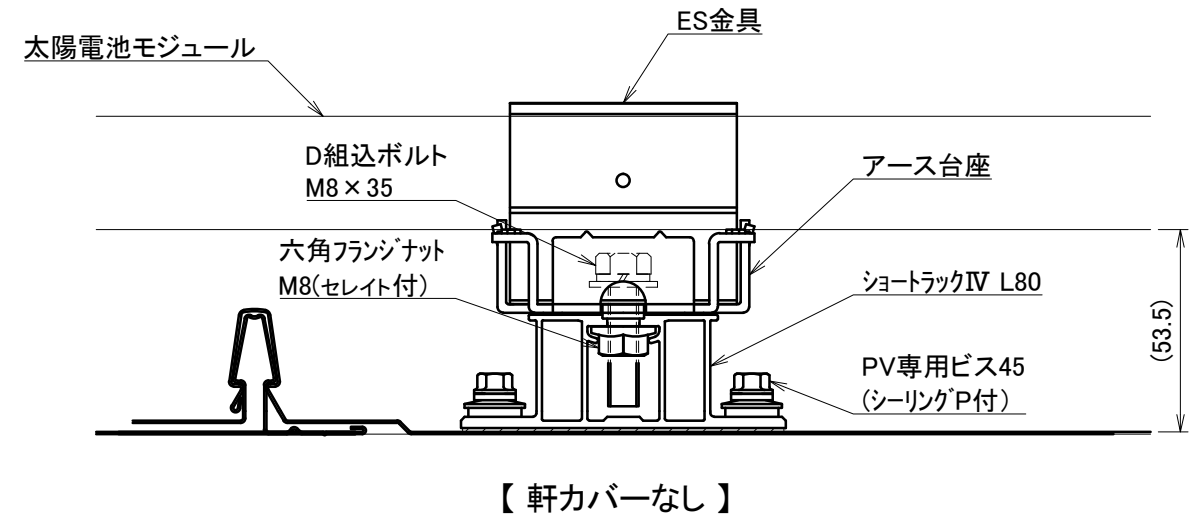
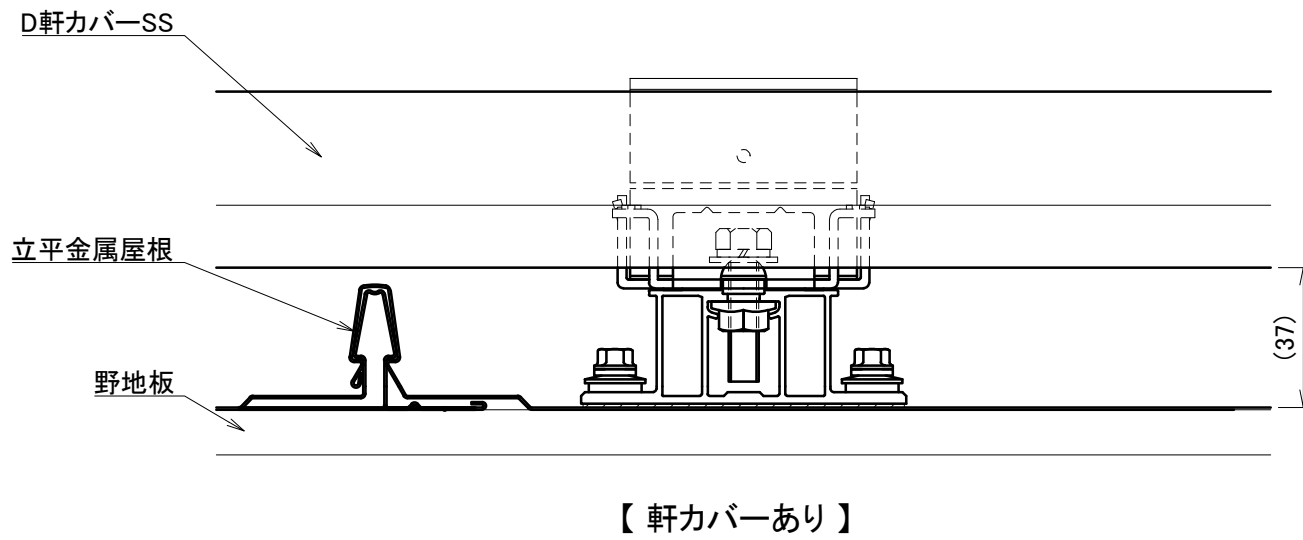


※1.唐草天面幅90mm以下

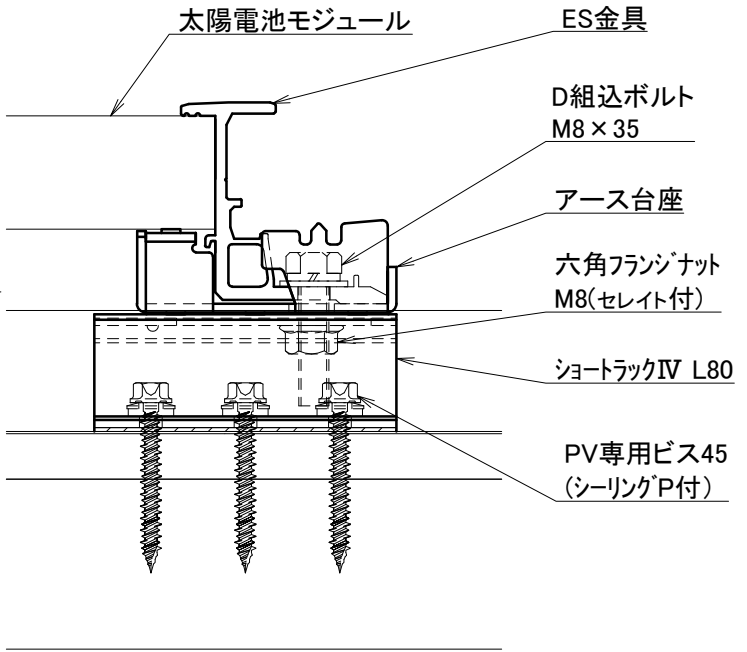
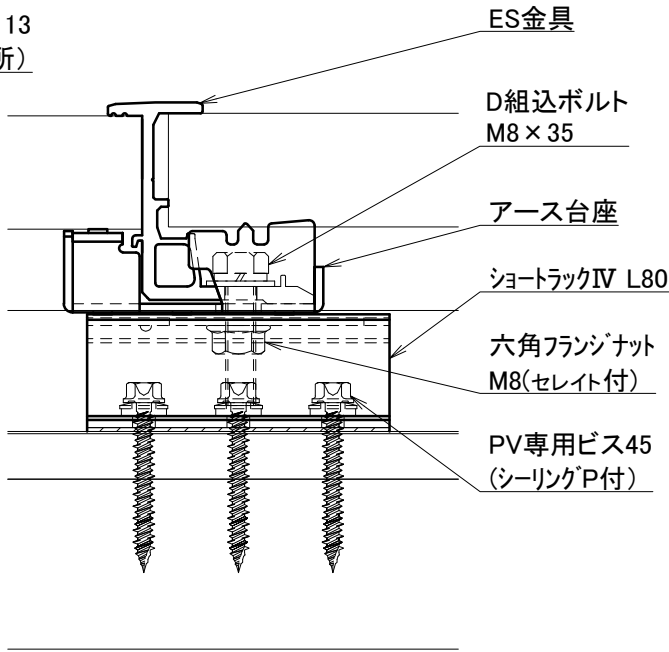
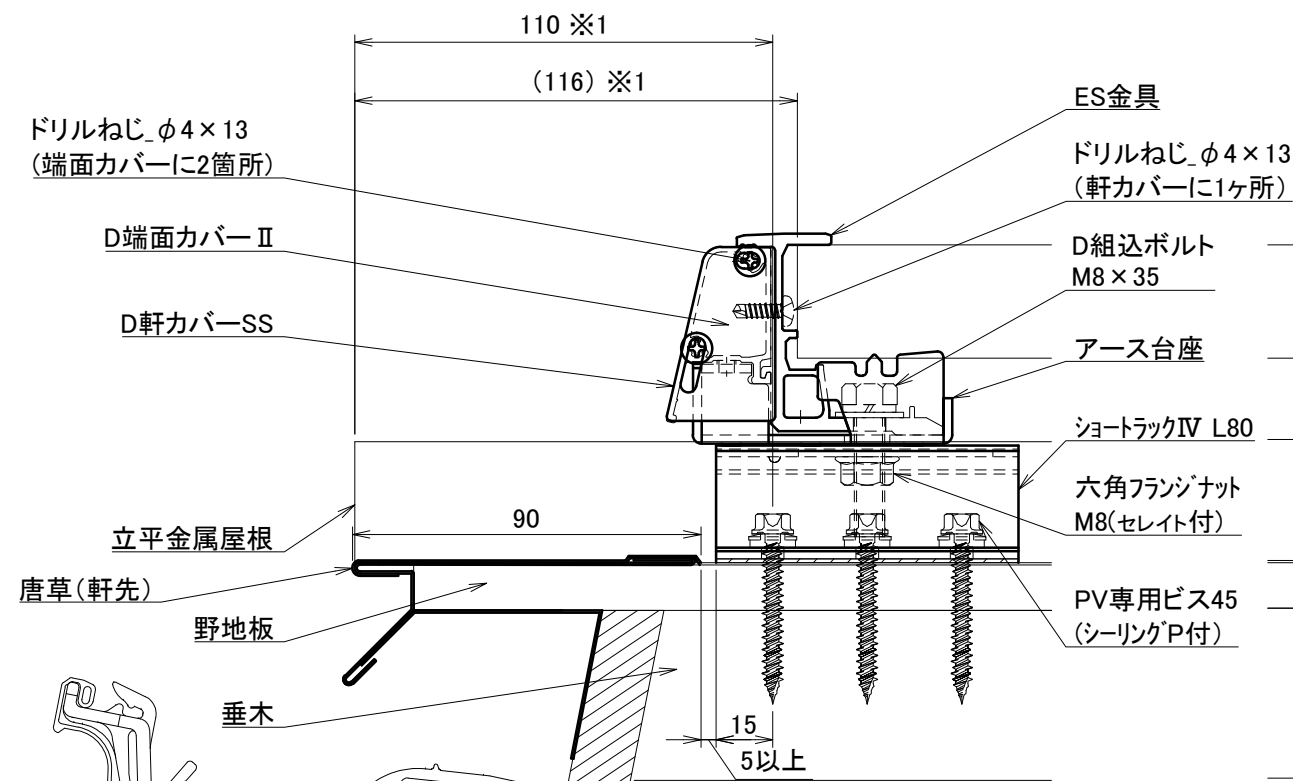
※ 実際の施工に際しては、施工マニュアルを参照して下さい。

材質	-	単位 mm	作図	2023.11.8	図面名	DR0	図番	95064-0	尺度	free
		製図	検図	承認		[DR01] 納まり図				
仕上	-				品番	-				





正面図



側面図

※1 唐草天面幅90mmの場合の位置です。
唐草天面幅に応じて調整いただけます。
(墨出しライン位置参照)

※ 実際の施工に際しては、施工マニュアルを参照して下さい。

材質	-	単位 mm	作図	2023.11.8	図面名	DR0	図番	95065-0	尺度	free
		製図	検図	承認		[DR02] 納まり図				
仕上	-				品番	-				

