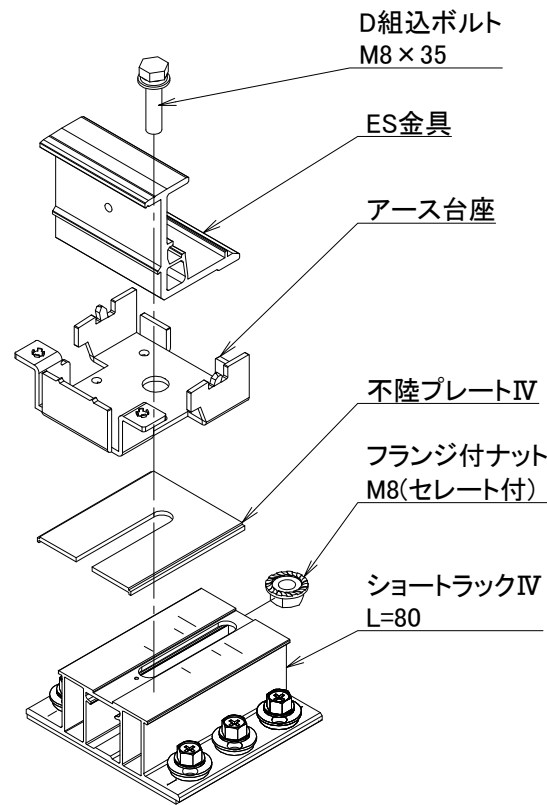


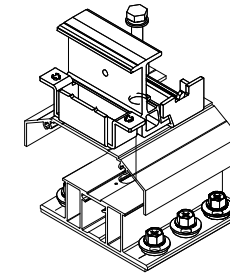
【 軒部 】



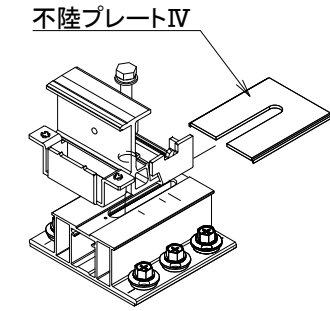
【 中間部/棟部 】

◎ 不陸の調整

【 軒部 】

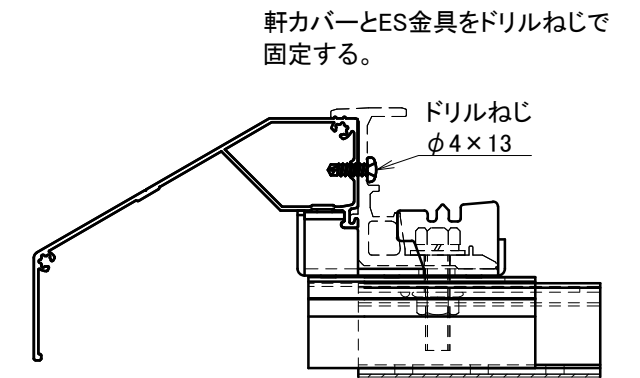
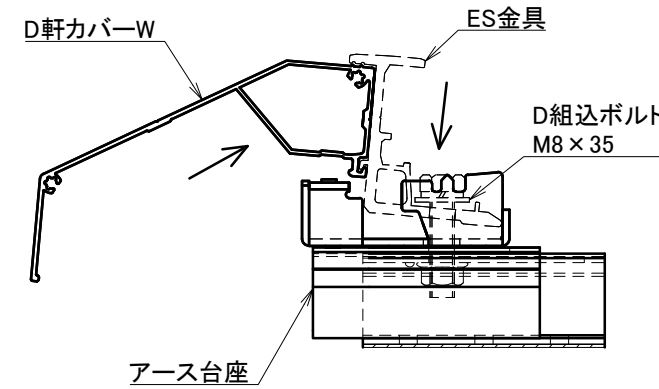


【 中間部/棟部 】



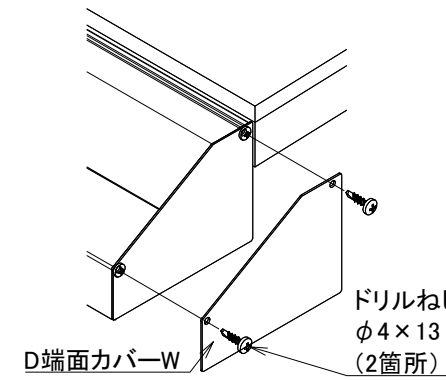
不陸プレートIV (厚さ2mm)
最大2枚/箇所
※中間部/棟部：不陸用とは別に、“1枚”必要となる。

◎ D軒カバーWの取付 ※モジュール設置前に軒カバーを取付けてください。

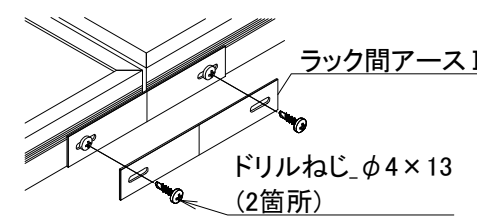


オプション品

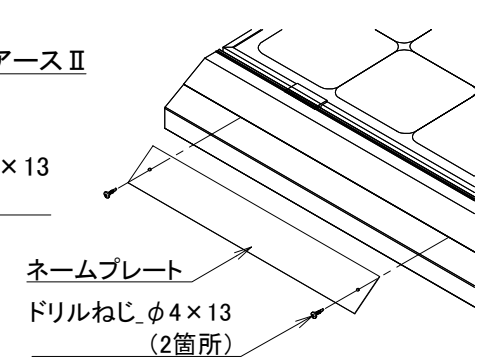
◎ D端面カバーWの取付



◎ ラック間アースの取付

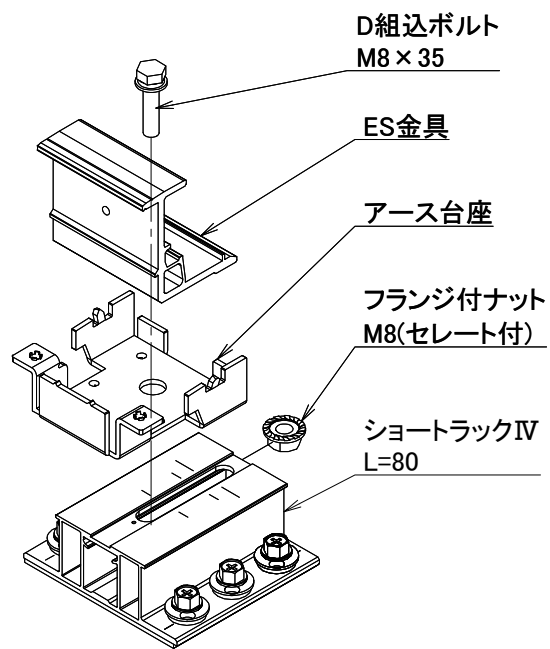
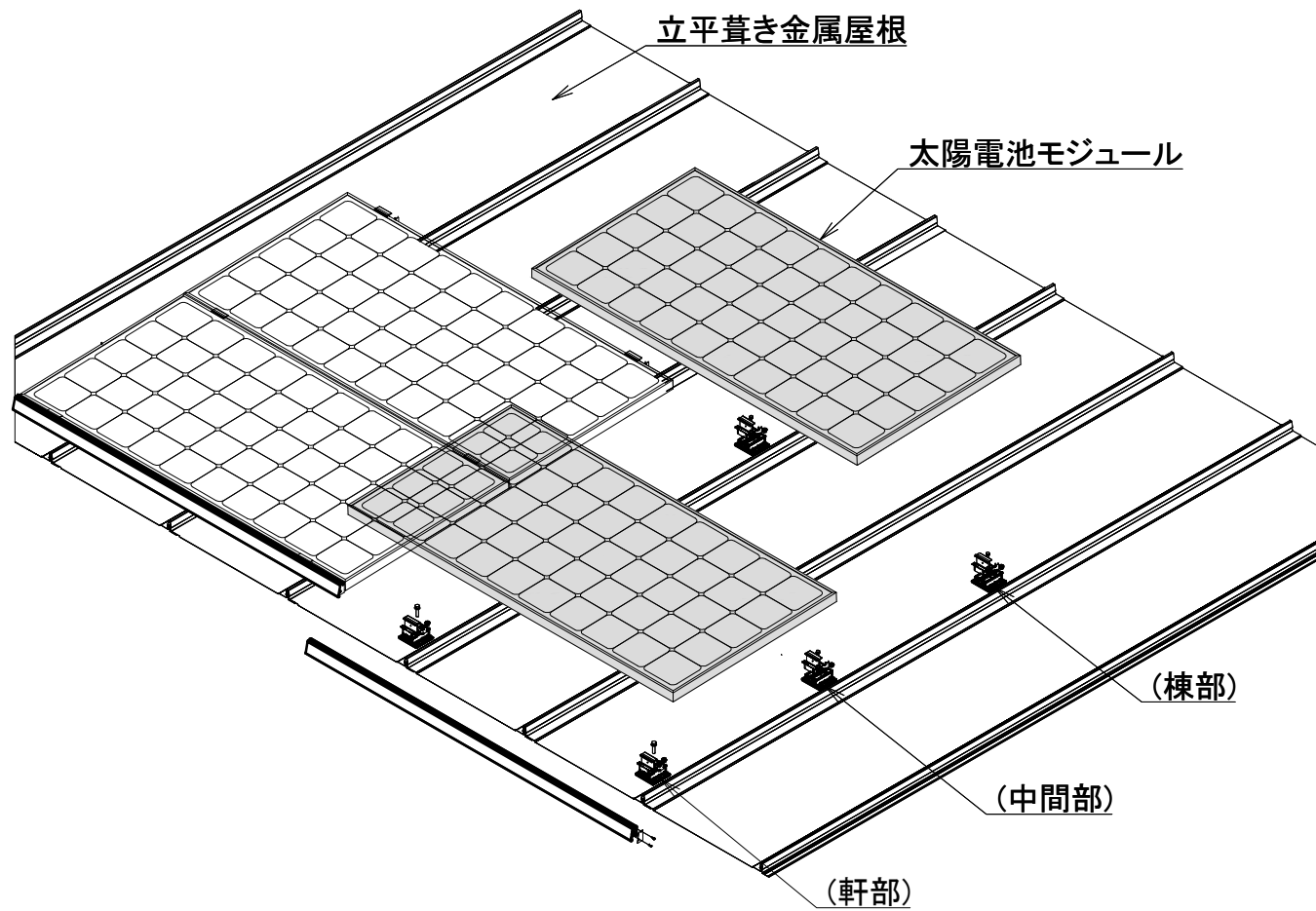


◎ ネームプレートの取付



※ 実際の施工に際しては、施工マニュアルを参照して下さい。

材質	-	単位 mm	作図	2023.11.8	図面名	DR0	図番	DR0	尺度
		製図	検図	承認	[DR01] 施工図		95062-0	free	
仕上	-				品番	-	株式会社ダイドーハント		

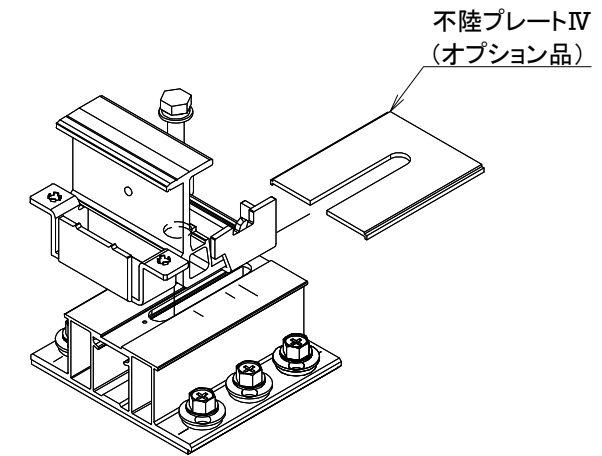


【 軒部/中間部/棟部 】

◎ 不陸の調整

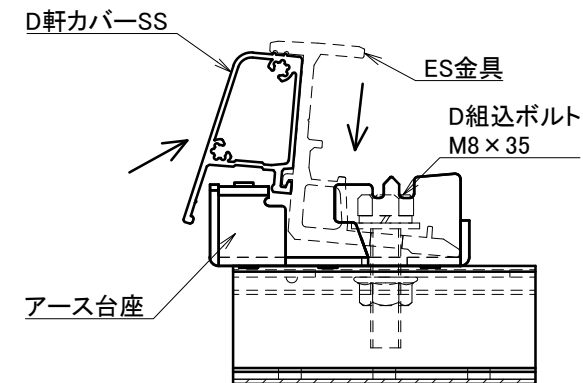
【 軒部/中間部/棟部 】

不陸プレートIV (厚さ2mm)
最大3枚/箇所

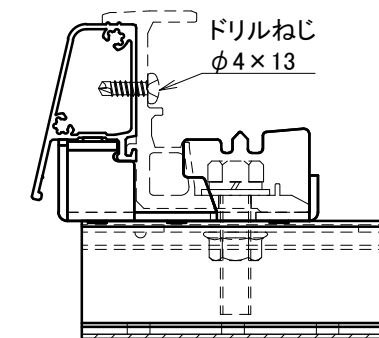


◎ D軒カバーSSの取付

※モジュール設置前に軒カバーを取付けてください。

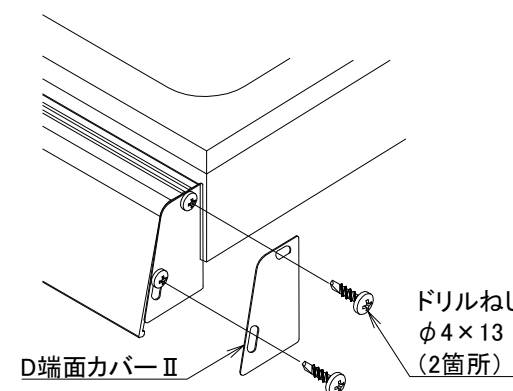


軒カバーとES金具をドリルねじで固定する。

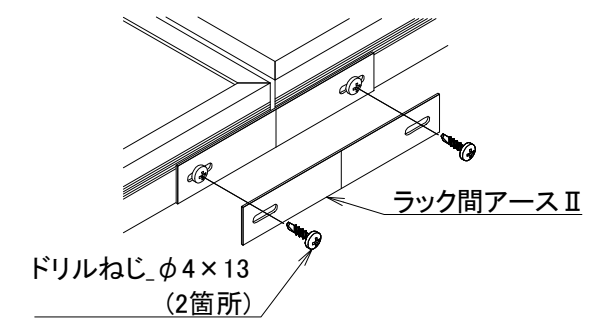


オプション品

◎ D端面カバーIIの取付



◎ ラック間アースの取付



※ 実際の施工に際しては、施工マニュアルを参照して下さい。

材質	-	単位 mm	作図	2023.11.8	図面名	DR0	図番	尺度
		製図	検図	承認	[DR02] 施工図		95063-0	free
仕上	-				品番	-	株式会社ダイドーハント	