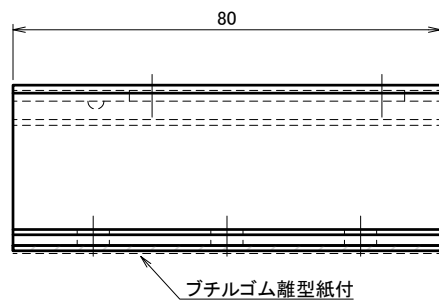
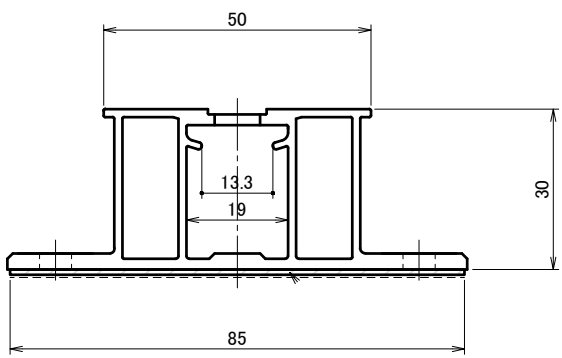
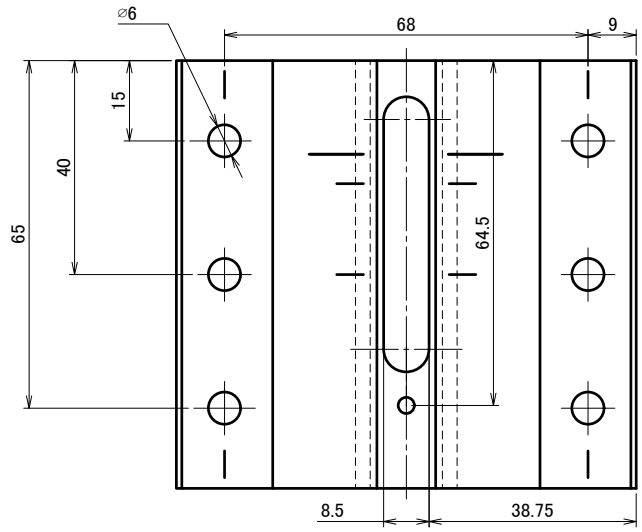


〔 製品図 〕 DR0 (ディーアールゼロ)

TOP

	名称・仕様			ページ	リンク
支持部材	DR0	DR01/02	ショートトラックⅣ_L=80	1	1ページへ ➔
			PV専用ビス45(パッキン付)	2	
			SRカバー	3	
		DR01	不陸プレートⅣ	4	
押え金具	押え金具	取付部材	(30mm用) ES金具30	5	5ページへ ➔
			(35mm用) ES金具35	6	
			アース台座	7	
			六角フランジナット_M8	8	
			D組込ボルト (シルバー) _M8×35	9	
オプション部材	軒カバー	DR01	D軒カバー-H30W	11	11ページへ ➔
			D軒カバー-H35W	12	
		DR02	D軒カバー-H30SS	13	
			D軒カバー-H35SS	14	
	端面カバー	DR01	D端面カバー-W	15	
		DR02	D端面カバーⅡ	16	
	取付部材		ドリルねじ φ4x13	17	
	その他部材		不陸プレートⅣ	18	

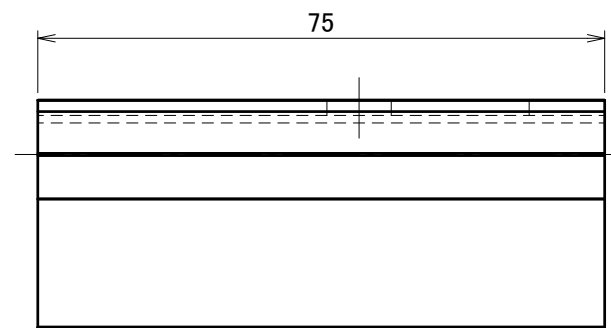
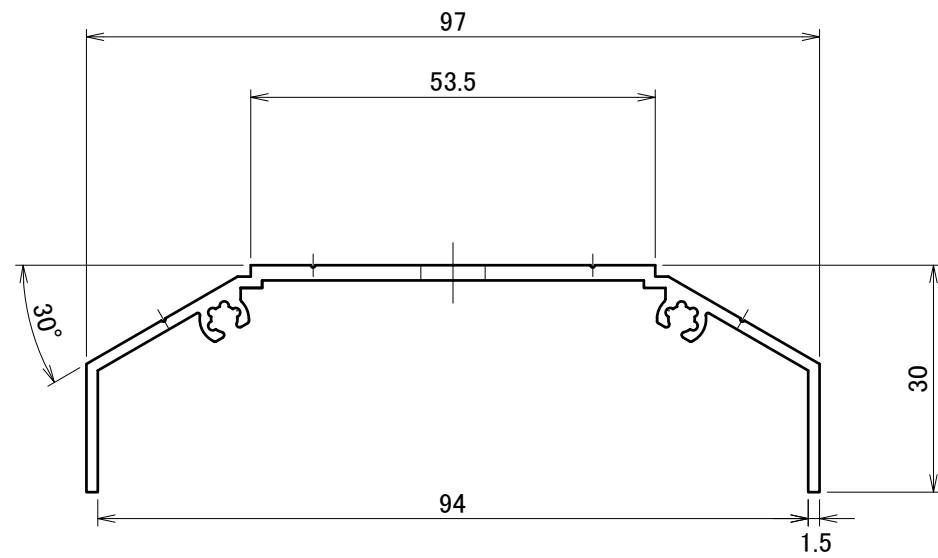
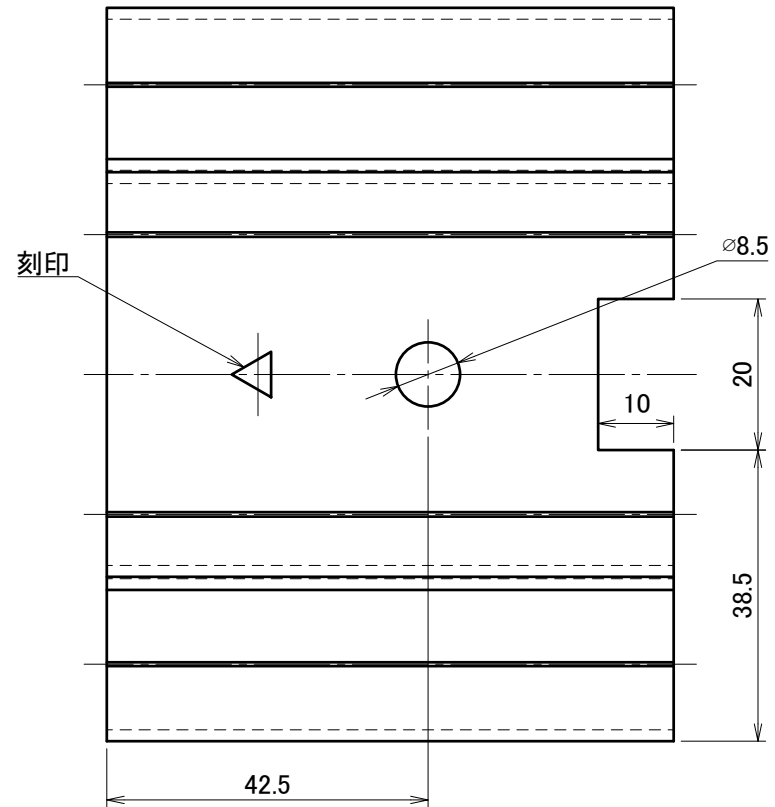
△	箇所	年月日	訂正記事	署名
0				



A3

番号	名称	個数	材質・備考	材質	単位 mm	作図	2023.7.27	図面名	図番	尺度
①	ブチルゴム	1	ブチルゴム	A6063S-T5	製図	検図	承認	ショートラックIV L80	A50710-0	1/1
				仕上	陽極酸化塗装複合被膜 (シルバー ツヤ消し)			品番	C0253	

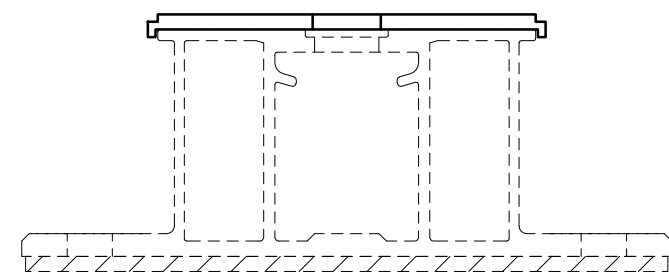
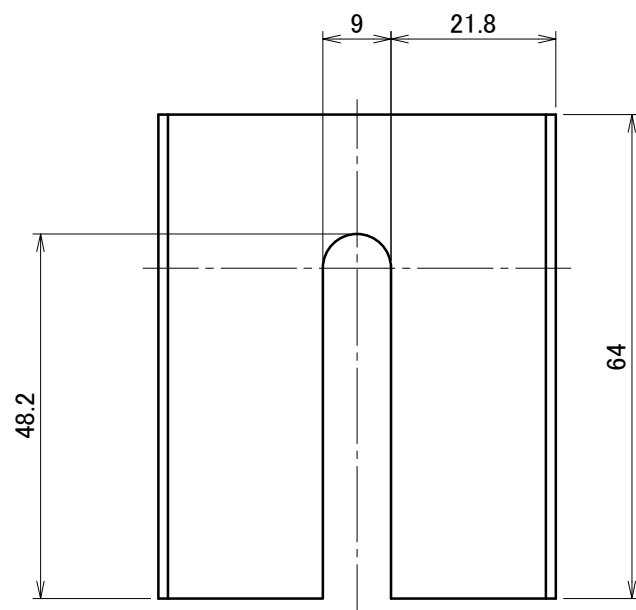
△	箇所	年月日	訂正記事	署名
0				



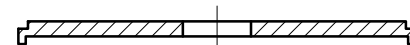
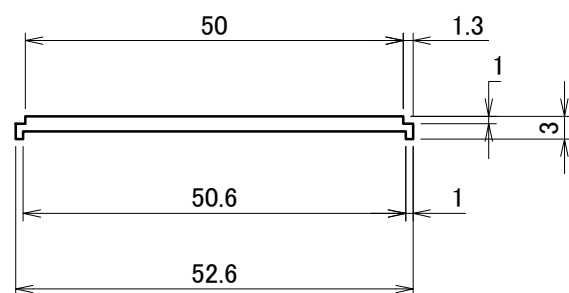
A3

材質	A6063S-T5	単位 mm	作図	2023.7.27	図面名	SRカバー	図番	A50711-0	尺度	1/1
仕上	陽極酸化塗装複合被膜 (ブラックツヤ消し)	製図	検図	承認	品番	D0255	株式会社ダイドーハント			

△	箇所	年月日	訂正記事	署名
0				



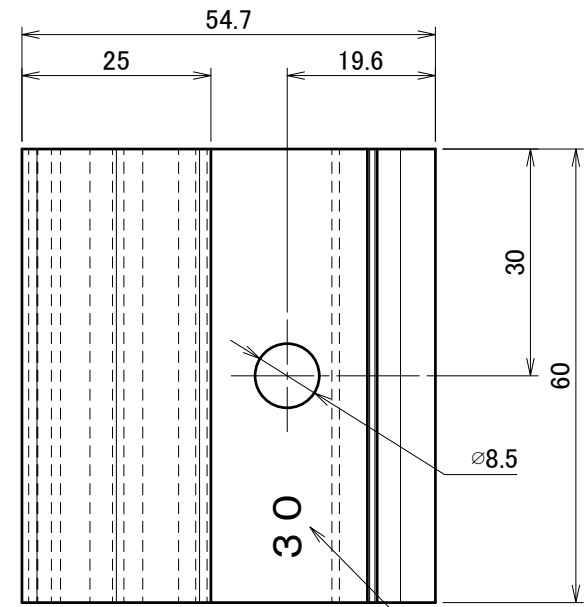
勘合図(S:1/1)



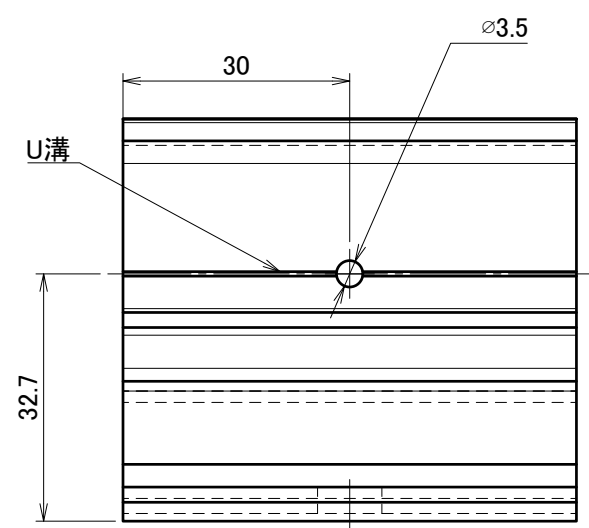
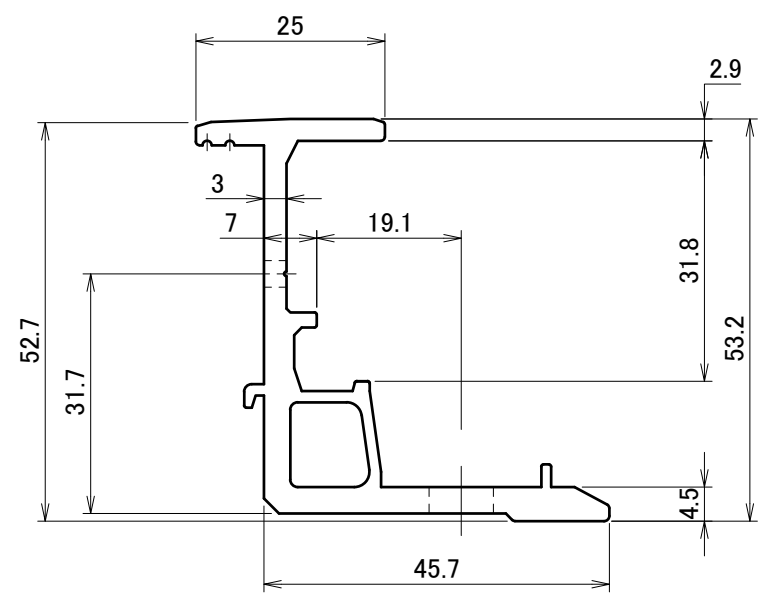
A3

材質	A6063S-T5 (JIS H 4100)	単位 mm	作図 2020.12.21		図面名 不陸プレートIV	図番 A50467-0	尺度 1/1
	仕上	陽極酸化塗装複合皮膜 JIS H 8602 (シルバー ツヤ消し)	製図	検図			
					品番 D0228		

△	箇所	年月日	訂正記事	署名
0				



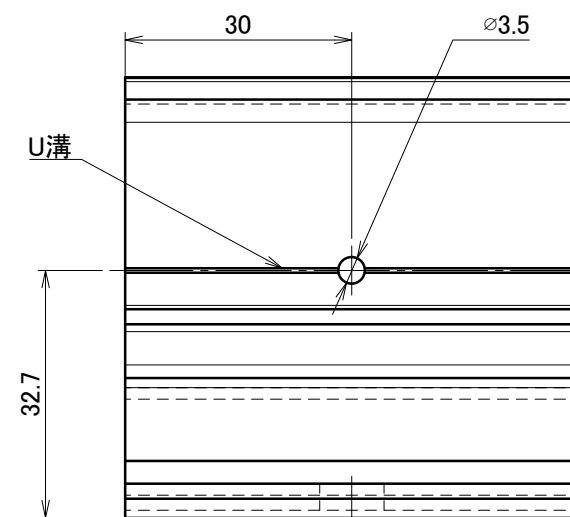
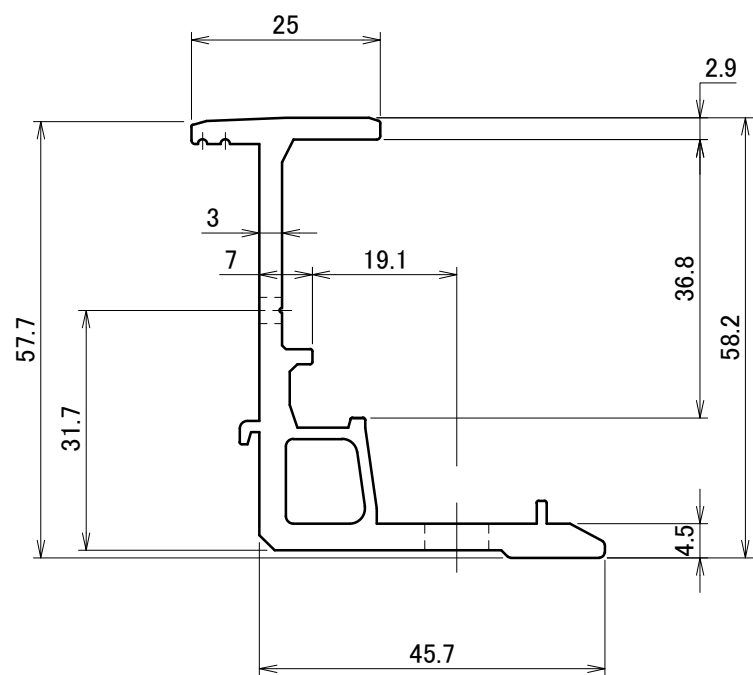
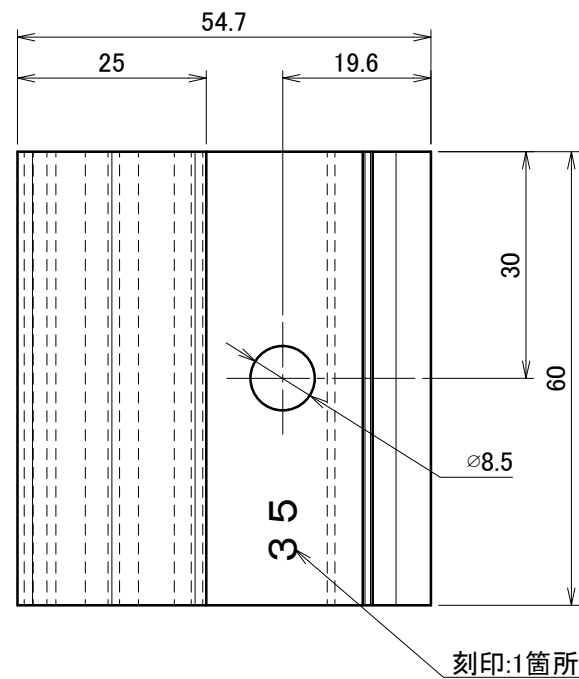
刻印:1箇所



A3

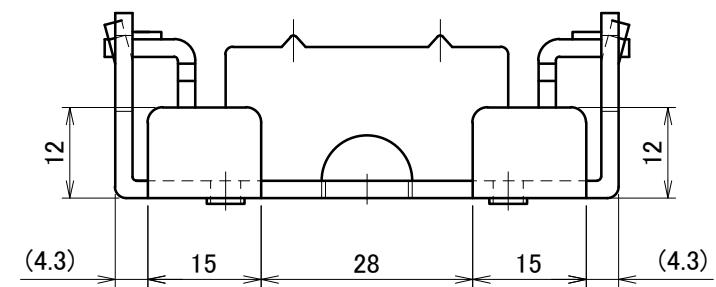
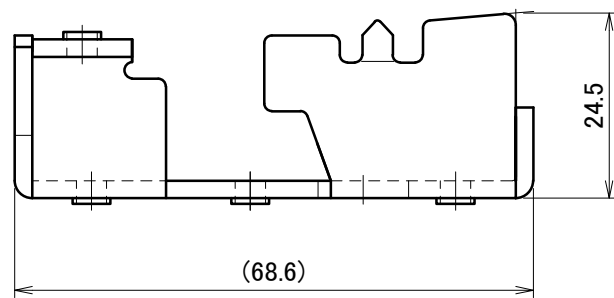
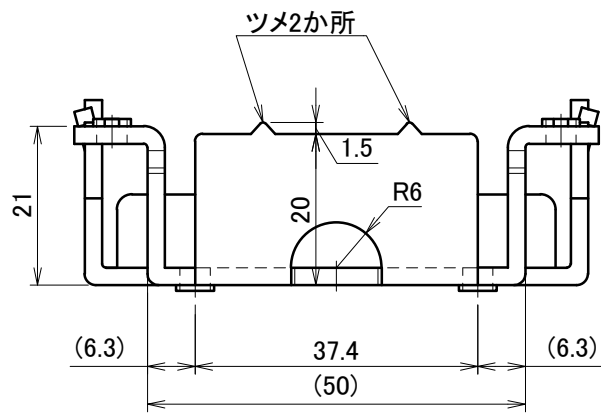
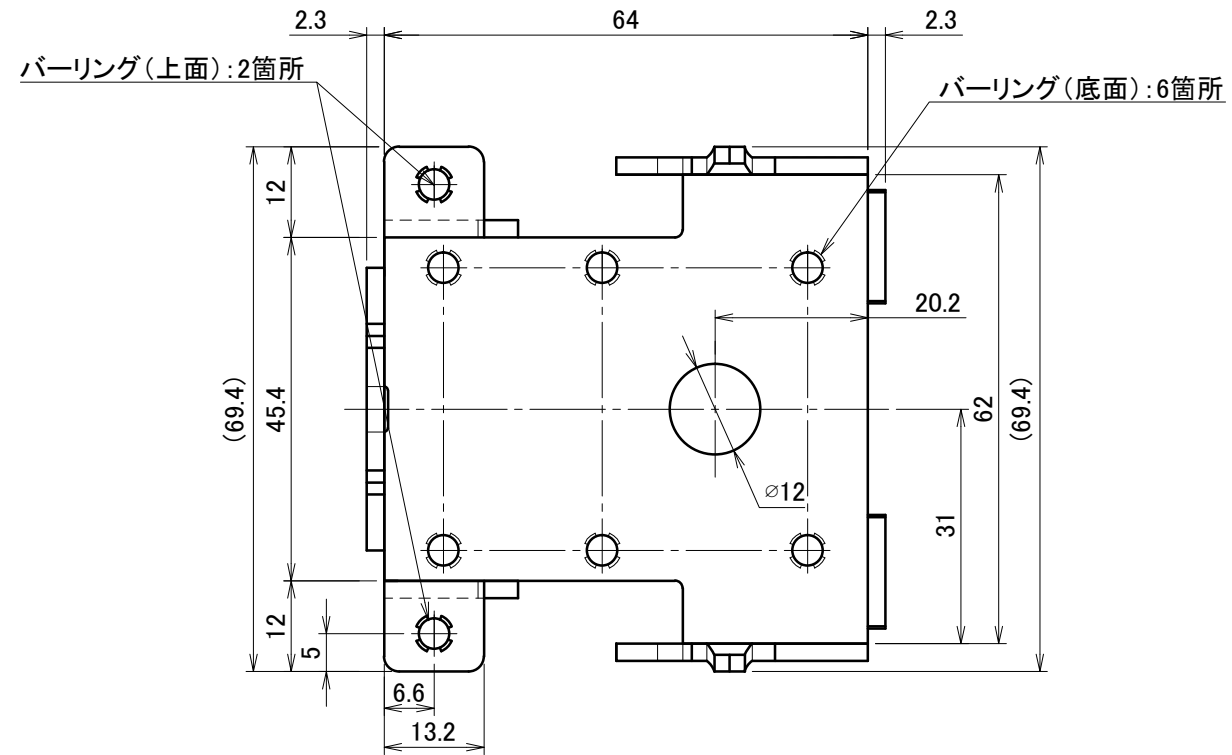
材質	A6063S-T5	単位 mm	作図		2022.11.04	図面名	スラット(ES)金具H30	図番	A50520-0	尺度	1/1
	仕上	陽極酸化塗装複合皮膜 (ブラック ツヤ消し)	製図	検図		承認	品番	D0244	株式会社ダイハン		

△	箇所	年月日	訂正記事	署名
3				



材質	A6063S-T5	単位 mm	作図	2021.3.19	図面名	スラット(ES)金具H35	図番	A50501-3	尺度	1/1
仕上	陽極酸化塗装複合皮膜 (ブラック ツヤ消し)	製図	検図	承認	品番	D0230				

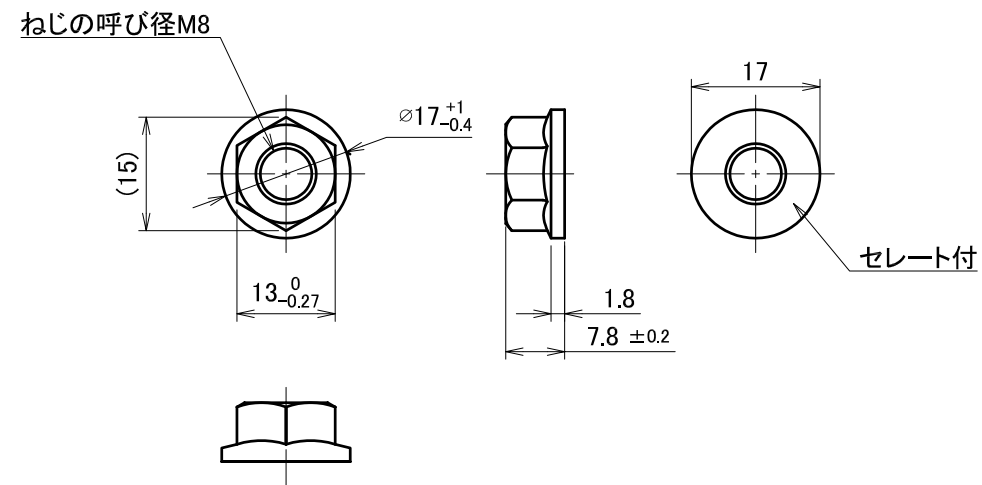
△	箇所	年月日	訂正記事	署名
2				



A3

材質	高耐食溶融めっき鋼板		単位 mm	作図	2020.09.15	図面名	アース台座	図番	A50433-2	尺度	1/1
	製図	検図			承認						
仕上	高耐食溶融めっき					品番	DB0214	株式会社ダイドーハント			

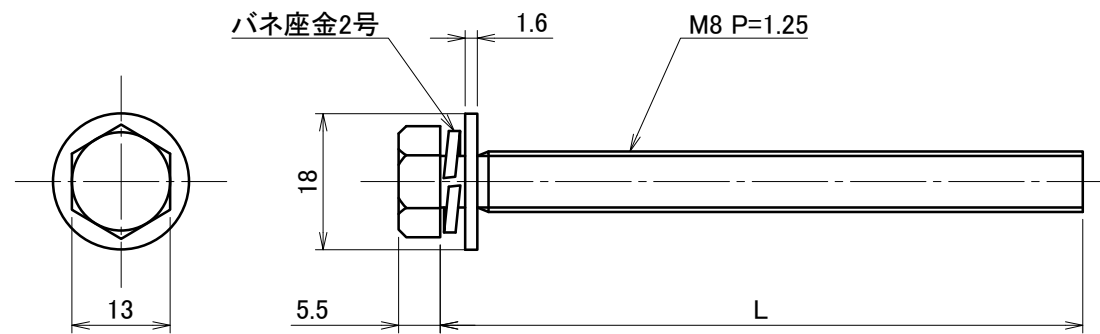
△	箇所	年月日	訂正記事	署名
2				



A3

材質	SUS304 又は SUSXM7 (JIS G 4303)	単位 mm	作図 2019.4.26			図面名 六角フランジナット_M8 (セレート付)	図番 A50411-2	尺度 1/1
	仕上	パシペート処理	製図	検図	承認			
						品番 DB9039	DAIDOHANT.CO.,LTD.	

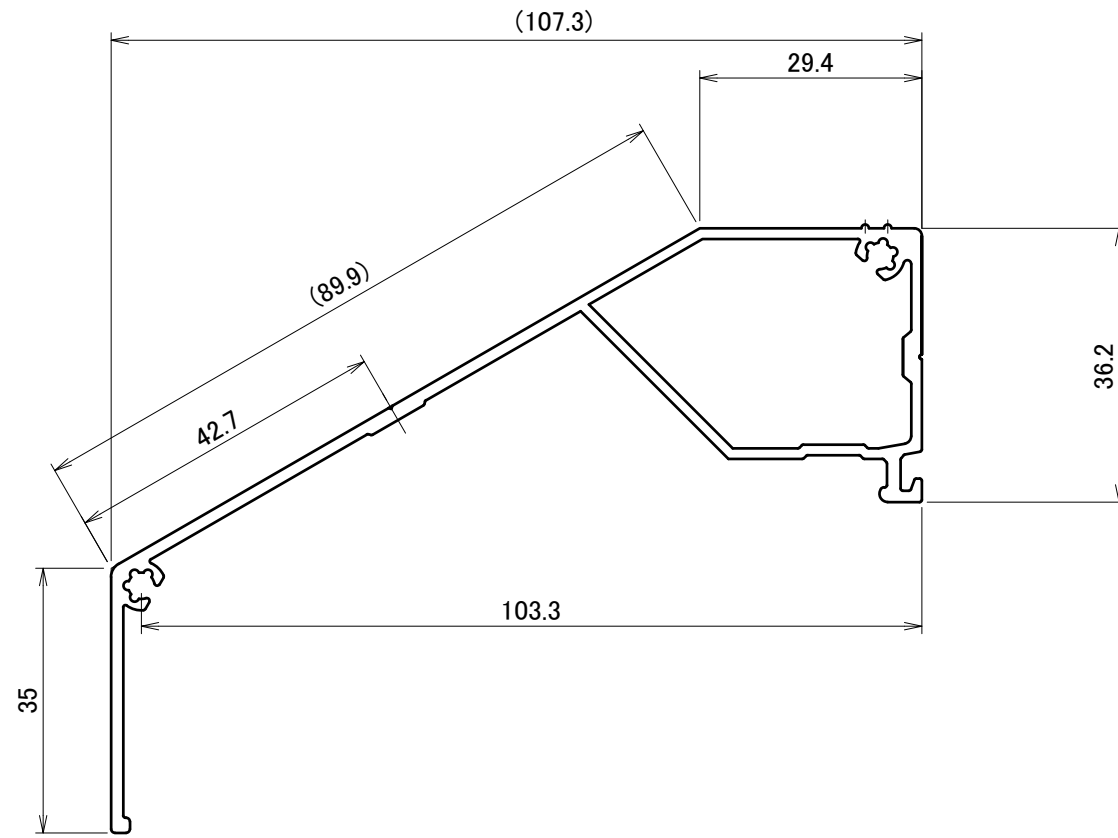
△	箇所	年月日	訂正記事	署名
3				



	L寸法	品番
M8 × 20	20	E9012-SV
M8 × 25	25	E9051-SV
M8 × 30	30	E9046-SV
M8 × 35	35	E9015-SV
M8 × 60	60	E9014-SV
M8 × 70	70	E9013-SV
M8 × 75	75	E9006-SV
M8 × 80	80	E9005-SV
M8 × 85	85	E9004-SV

材質	SUS304 又は SUSXM7 (JIS G 4303)	単位 mm	作図 2021.10.06			図面名	D組込ボルトM8(全ネジ)	図番	A50065-3	尺度	1/1
	仕上		パシペート処理	製図	検図						

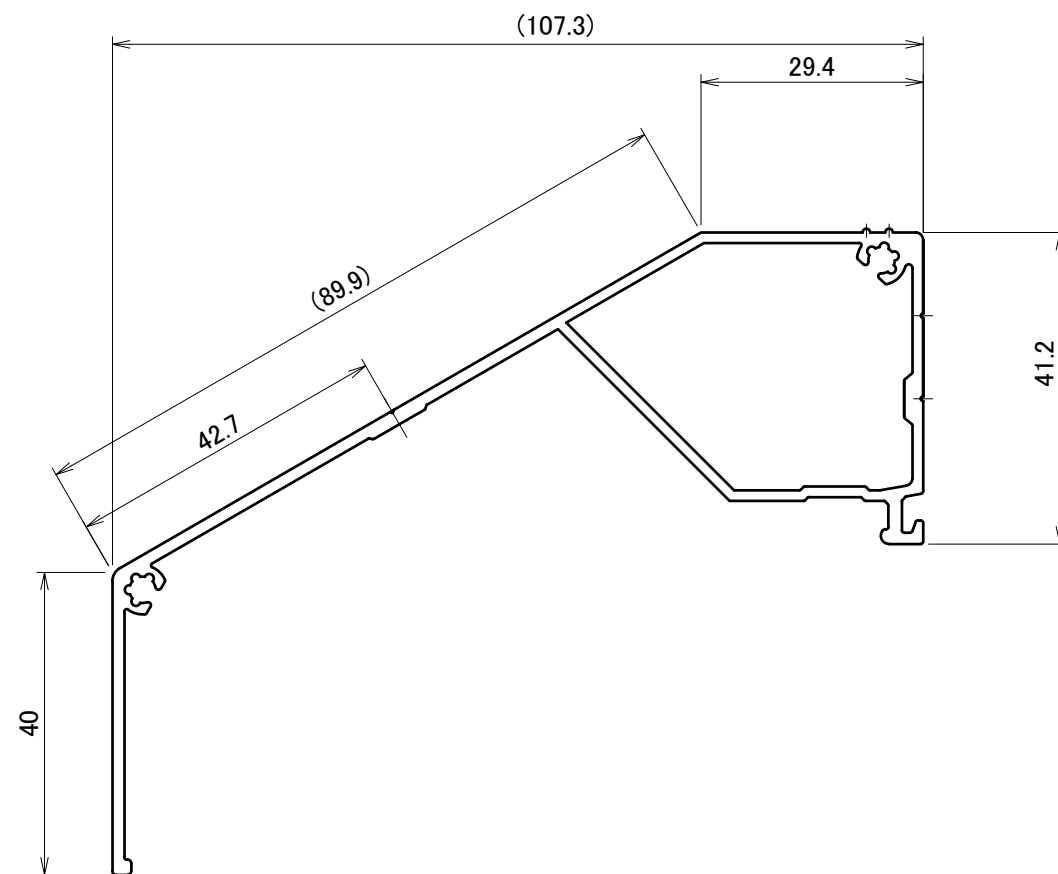
△	箇所	年月日	訂正記事	署名
0				



A3

材質	A6063S-T5	単位 mm	作図	2023.7.27	図面名	D軒カバー H30W	図番	A50712-0	尺度	1/1
仕上	陽極酸化塗装複合皮膜 (ブラック ツヤ消し)	製図	検図	承認	品番	B0632	 株式会社ダイハン			

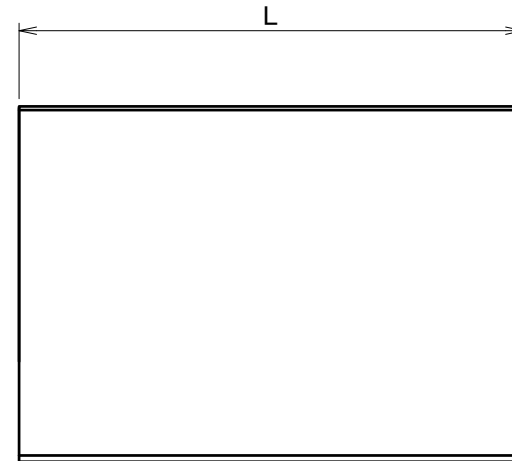
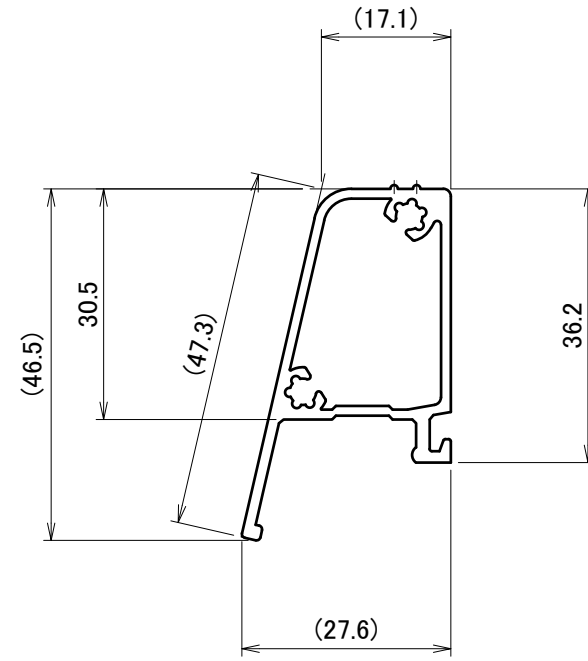
△	箇所	年月日	訂正記事	署名
0				



A3

材質	A6063S-T5	単位 mm	作図	2023.10.13	図面名	D軒カバーH35W	図番	A50716-0	尺度	1/1
仕上	陽極酸化塗装複合皮膜 (ブラック ツヤ消し)	製図	検図	承認	品番	B0651	 株式会社ダイハン			

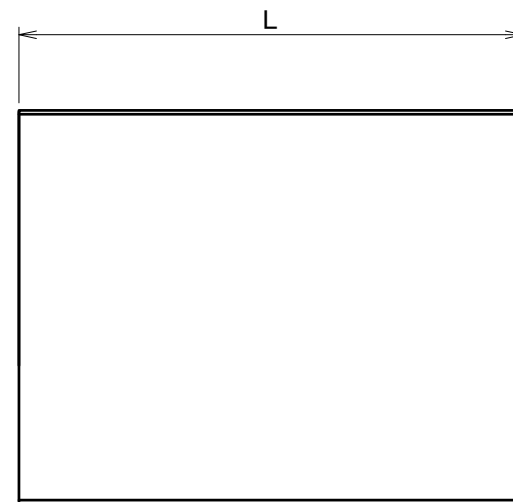
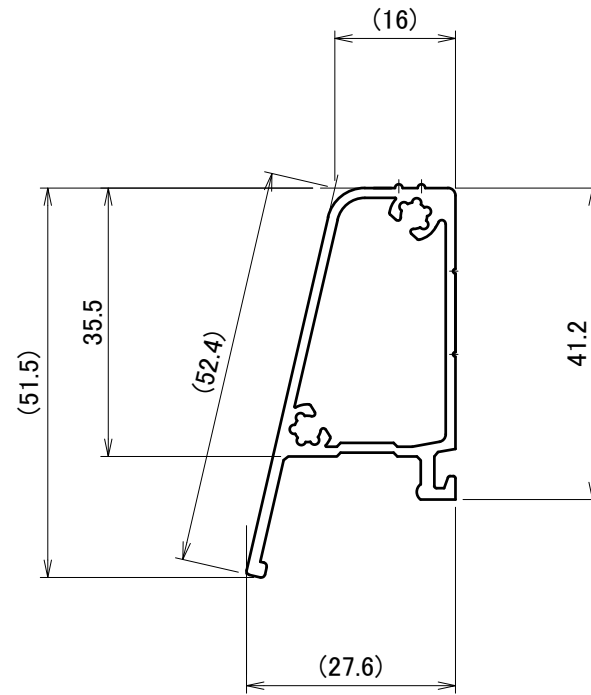
△	箇所	年月日	訂正記事	署名
0				



A3

材質	A6063S-T5	単位 mm	作図	2023.7.27	図面名	D軒カバー-H30SS	図番	A50713-0	尺度	1/1
	仕上	陽極酸化塗装複合皮膜 (ブラック ツヤ消し)	製図	検図						

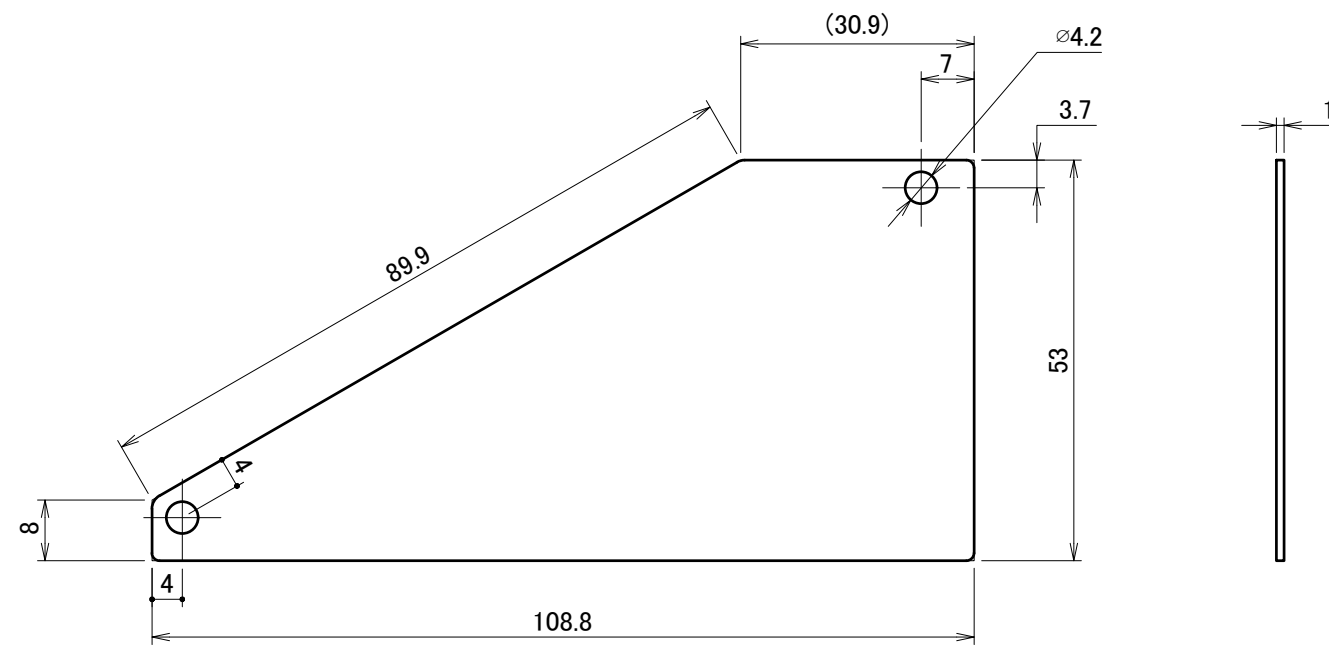
△	箇所	年月日	訂正記事	署名
0				



A3

材質	A6063S-T5	単位 mm	作図		2023.10.13	図面名	D軒カバー-H35SS	図番	A50717-0	尺度	1/1
	仕上	陽極酸化塗装複合皮膜 (ブラック ツヤ消し)	製図	検図		承認		品番	B0652		

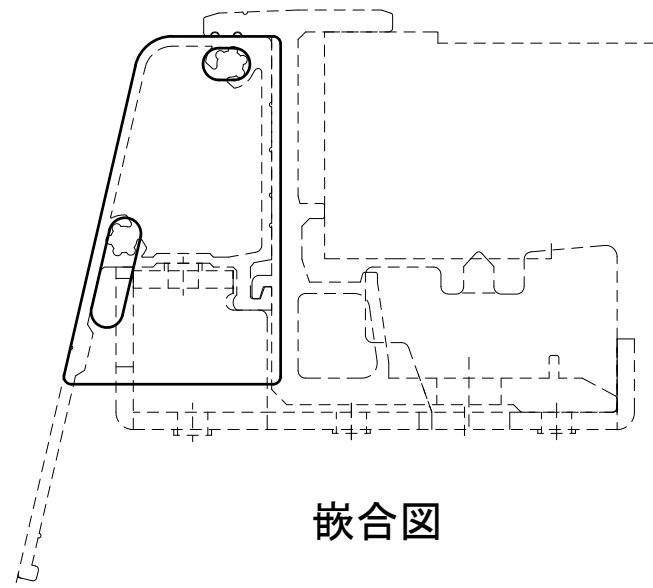
△	箇所	年月日	訂正記事	署名
0				



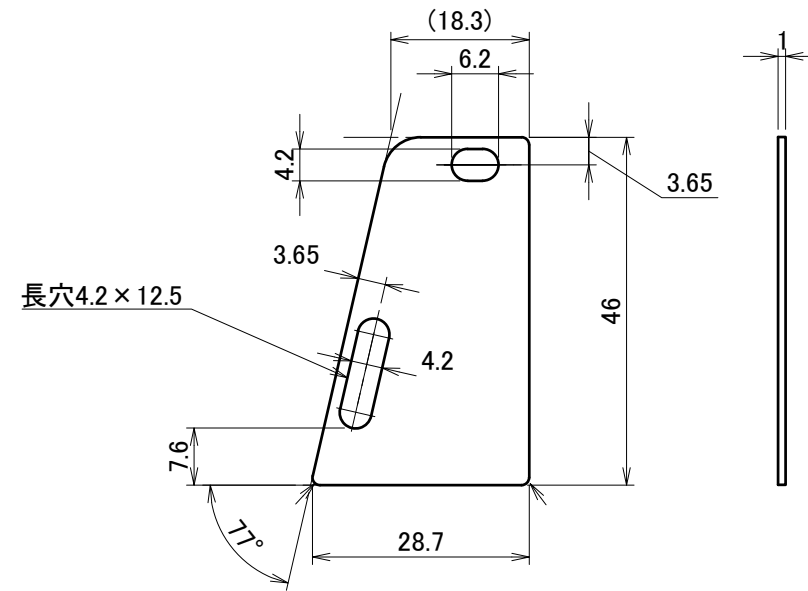
A3

材質	A5052P-t1.0	単位 mm	作図 2023.7.27			図面名	D端面カバーW	図番	A50714-0	尺度	1/1
	仕上	着色陽極酸化皮膜 (ブラック・両面)	製図	検図	承認	品番	B0256	株式会社ダイハン			

△	箇所	年月日	訂正記事	署名
0				



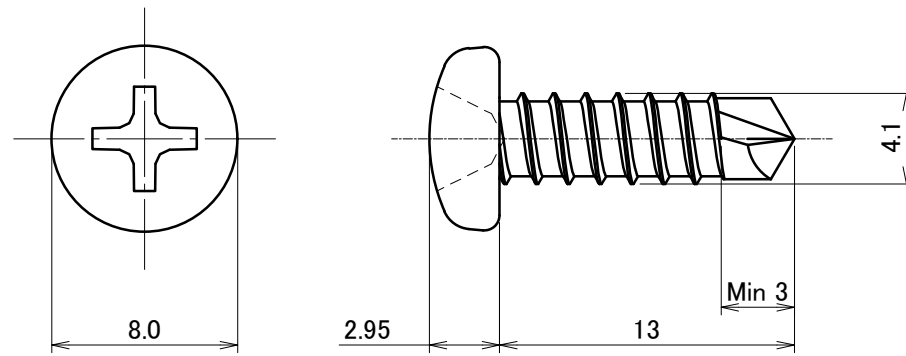
嵌合図



A3

材質	A5052P-t1.0	単位 mm	作図		2022.11.04	図面名	D端面カバー II	図番	A50682-0	尺度	1/1
	仕上	着色陽極酸化皮膜 (ブラック・両面)	製図	検図							
						品番	DB0250				

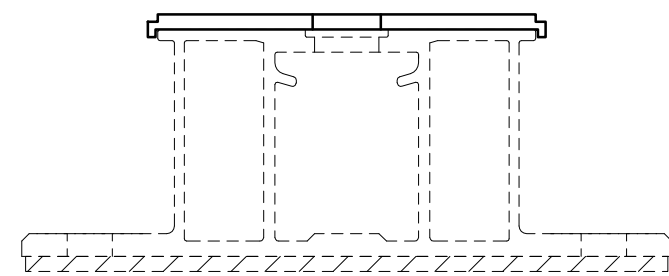
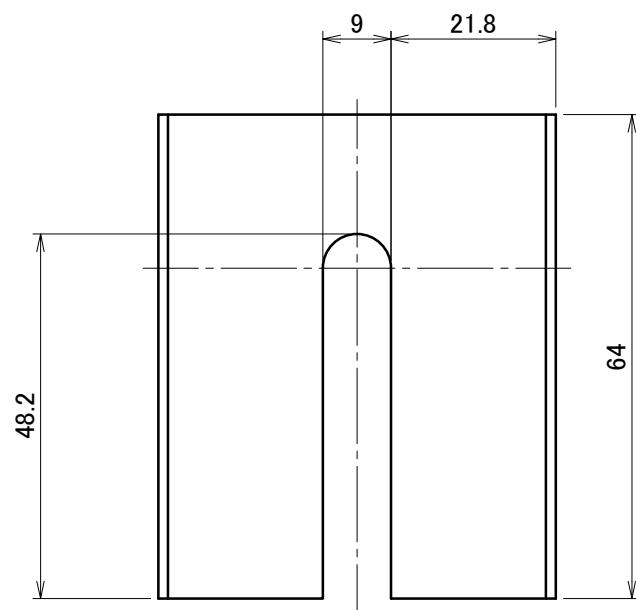
△	箇所	年月日	訂正記事	署名
0				三浦



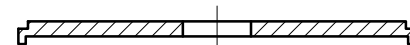
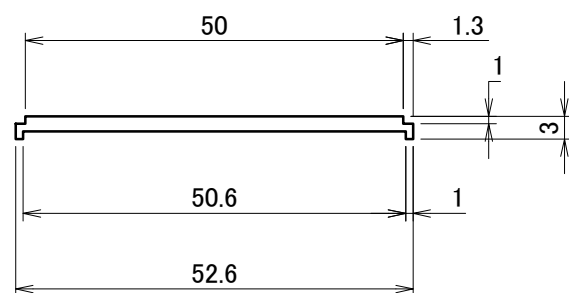
A3

材質	SUS410	単位 mm	作図 2019.12.02			図面名	ドリルねじ φ4×13 ナベ 黒	図番	A50451-0	尺度	3/1
	仕上		黒塗装	製図	設計						

△	箇所	年月日	訂正記事	署名
0				



勘合図(S:1/1)



A3

材質	A6063S-T5 (JIS H 4100)	単位 mm	作図	2020.12.21	図面名	不陸プレートIV	図番	A50467-0	尺度	1/1
	仕上	陽極酸化塗装複合皮膜 JIS H 8602 (シルバー ツヤ消し)	製図	検図						
						品番	D0228			