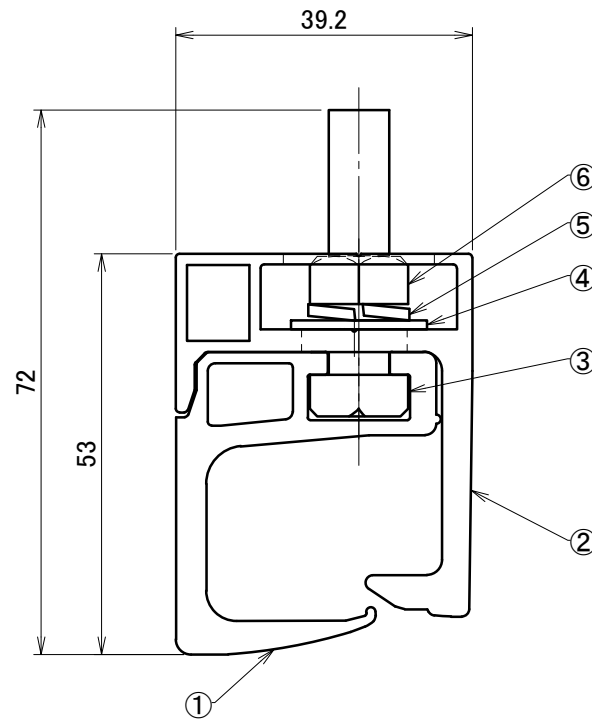
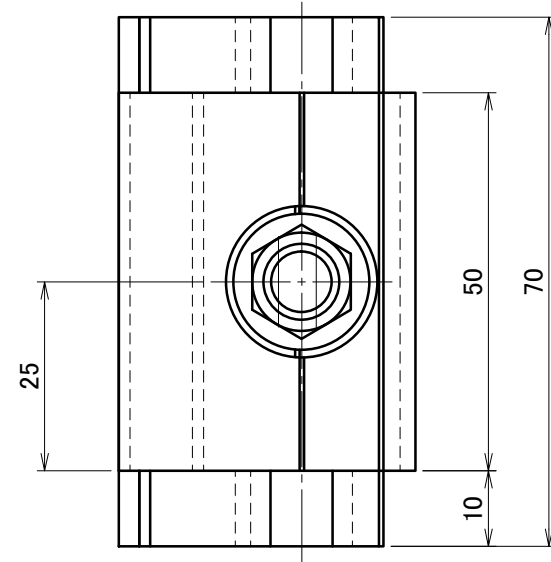


〔製品図〕横葺掴み金具DY

金属屋根〔横葺〕	名称・仕様	ページ
横葺DY5_製品図一式	横葺用掴み金具_DY5	1
	ワッシャー大_M8	2
	スプリングワッシャー_M8	3
	六角ナット_M8	4

縦ラック	名称・仕様	ページ
縦ラック	縦ショートラック(L=340)	5
	縦ショートラック(L=500)	6
ラック取付共通部材	ラックキャップⅢ	7
	六角セムスポルト (シルバー)	8

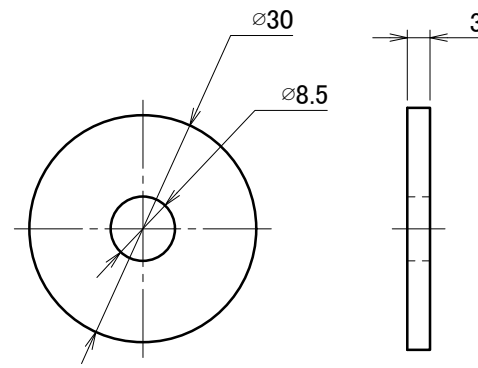
△	箇所	年月日	訂正記事	署名
2				




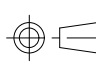
番号	名称	個数	材質・備考
①	横葺掴み金具DY5_本体_ブラック	1	材質:A6005C-T5(JIS H 4100) 仕上:陽極酸化塗装複合被膜JIS H 8602 (ブラックツヤ消し)
②	横葺掴み金具DY5_押え金具_ブラック	1	材質:A6005C-T5(JIS H 4100) 仕上:陽極酸化塗装複合被膜JIS H 8602 (ブラックツヤ消し)
③	六角ボルト_M8×35	1	SUS304/高耐食コーティング(ラスパート又はジオメット)
④	平ワッシャー_M8	1	SUS304(ハシペート処理)
⑤	スプリングワッシャー_M8	1	SUS304(ハシペート処理)
⑥	六角ナット_M8	1	SUS304(ハシペート処理)

材質	左記に表記	単位 mm	作図	2023.1.11	図面名	横葺掴み金具 DY5 組図	図番	A50525-2	尺度	1/1
	製図	検図		承認						
仕上	左記に表記				品番	C3127				

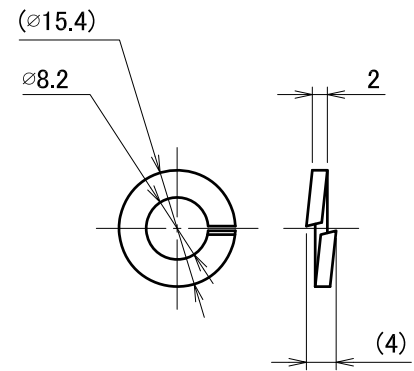
△	箇所	年月日	訂正記事	署名
1				



A3

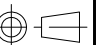
材質	SUS304 (JIS G 4303)	単位 mm	作図 2015.5.14			図面名 ワッシャー大 M8 × φ 30 × t3	図番 A50299-1	尺度 1/1
	仕上	高耐食コーティング (シルバー)	製図 藤谷	検図 中江	承認 岡室			
			品番	E9028		 DAIDOHANT.CO.,LTD.		

△	箇所	年月日	訂正記事	署名
0				

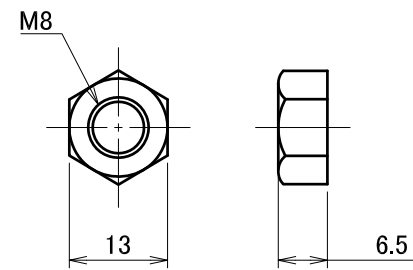


A3

材質	SUS304	単位 mm	作図		2014.11.7	図面名	スプリングワッシャー_M8	図番	A50268-0	尺度	1/1
	仕上	—	製図	検図	承認						



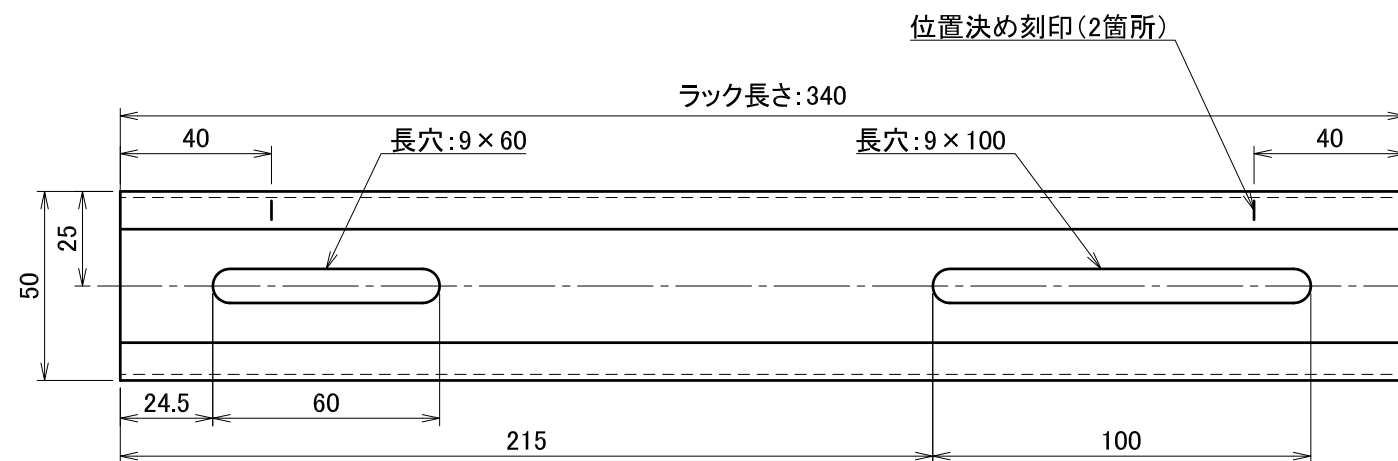
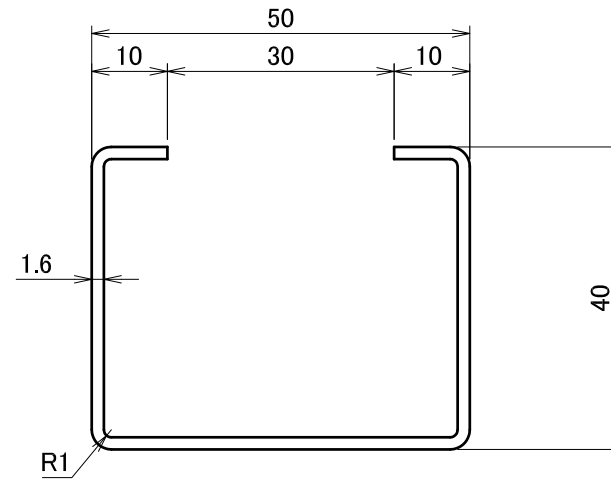
△	箇所	年月日	訂正記事	署名
0				



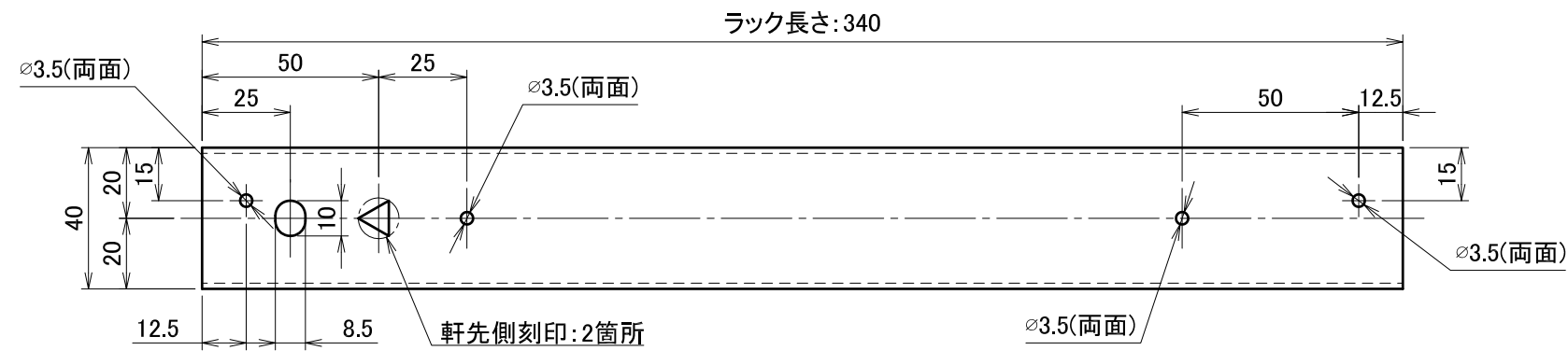
A3

材質	SUS304	単位 mm	作図		2014.11.6	図面名	六角ナット_M8	図番	A50267-0	尺度	1/1
	仕上	—	製図	検図							
						品番	DB9009	DAIDOHANT.CO.,LTD.			

△	箇所	年月日	訂正記事	署名
3				



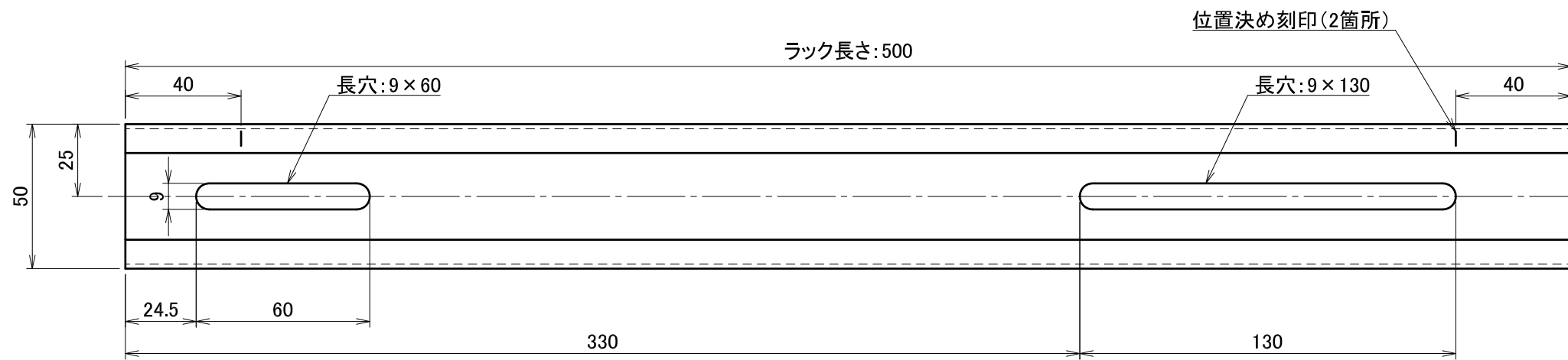
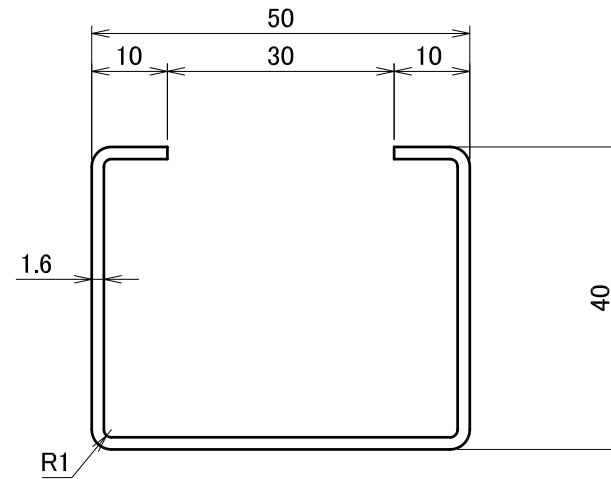
〈 ラック平面詳細図 S:1/2 〉



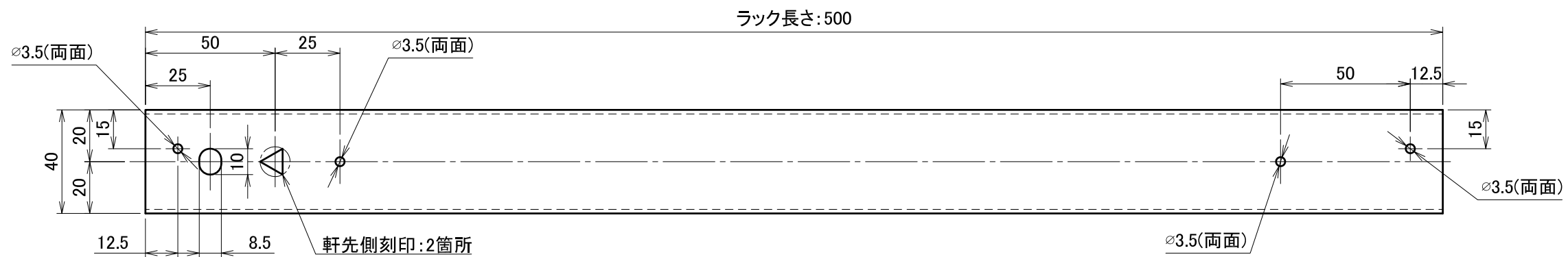
〈 ラック側面詳細図 S:1/2 〉

材質	高耐食溶融めっき鋼板		単位 mm	作図	2017.4.27	図面名	横葺き用掴み金具 ショートラック(L=340)	図番	A50272-3	尺度	1/1
	製図	検図		承認							
仕上	高耐食溶融めっき					品番	DB3114				

△	箇所	年月日	訂正記事	署名
3				



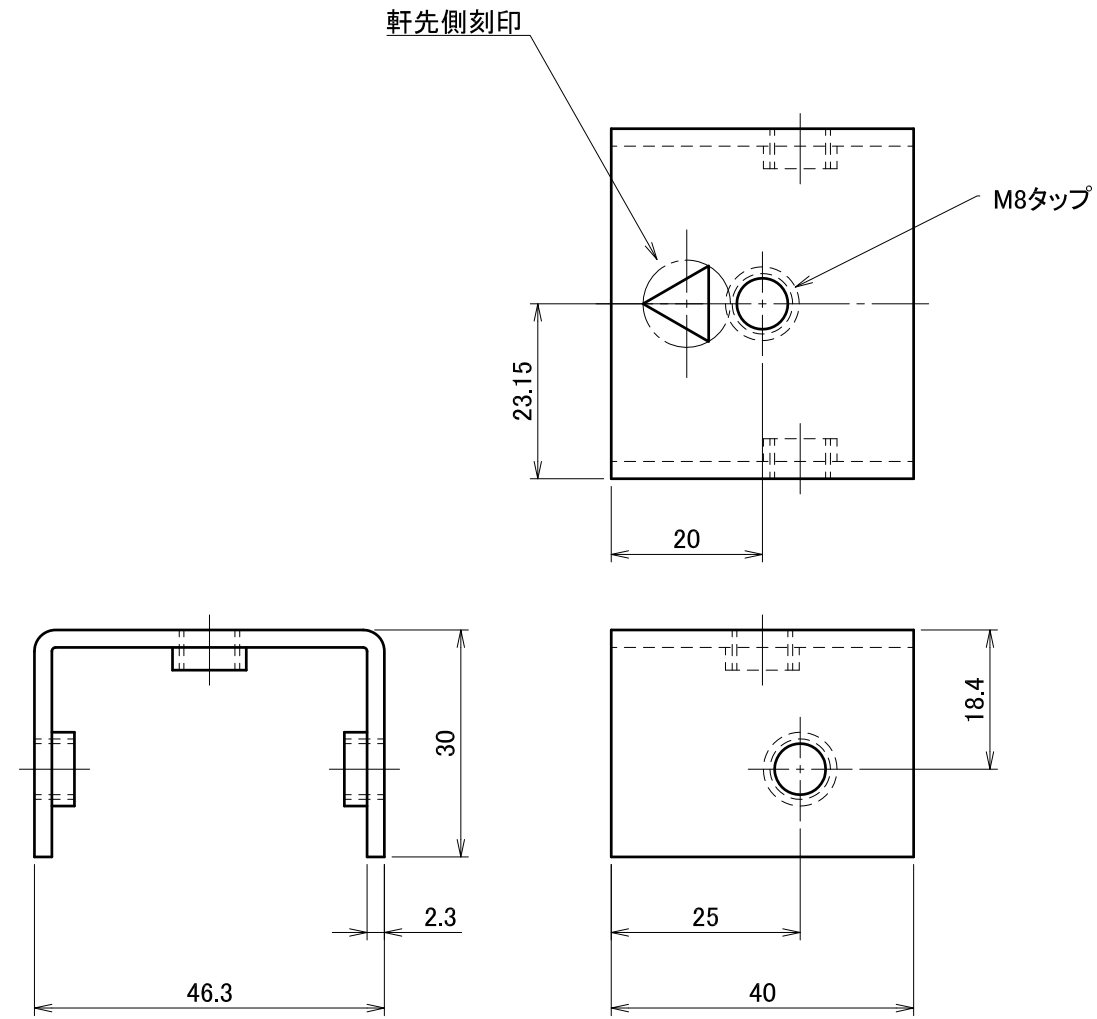
〈 ラック平面詳細図 S:1/2 〉



〈 ラック側面詳細図 S:1/2 〉

材質	高耐食溶融めっき鋼板	単位 mm	2017.4.27	図面名	横葎掴み金具 ショートラック(L=500)	図番	A50318-3	尺度	1/1
仕上	高耐食溶融めっき	製図	検図	承認	品番	DB3118	株式会社ダイドーハント		

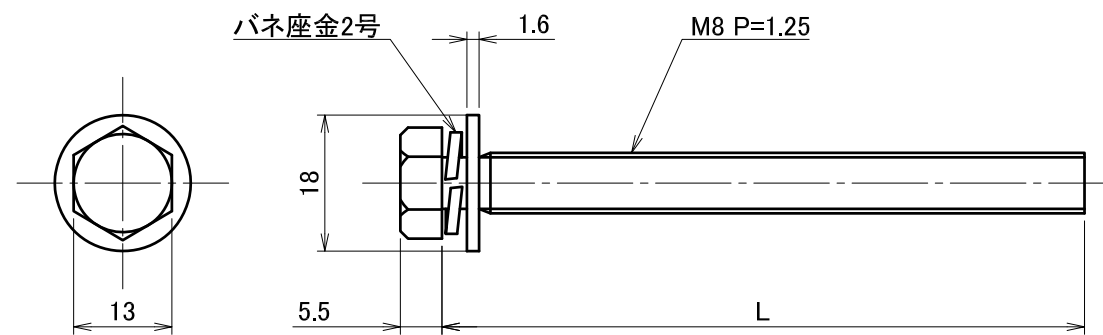
△	箇所	年月日	訂正記事	署名
1				



A3

材質	高耐食溶融めっき鋼板		単位 mm	作図	2014.6.3	図面名	ラックキャップⅢ	図番	A50199-1	尺度	1/1
	仕上	高耐食溶融めっき + 高耐食コーティング		製図	検図	承認	品番	DB0118			

△	箇所	年月日	訂正記事	署名
1				



	L寸法	品番
M8 × 20	20	DB9012-SV
M8 × 35	35	DB9015-SV
M8 × 60	60	DB9014-SV
M8 × 70	70	DB9013-SV
M8 × 75	75	DB9006-SV
M8 × 80	80	DB9005-SV
M8 × 85	85	DB9004-SV

材質	JIS G 4303 SUS304	単位 mm	2015.11.17			図面名	六角セムスボルト	図番	A50065-0	尺度	1/1
	仕上	パシベート処理	製図	設計	検図	承認	M8 × 20・35・60・70・75・80・85	品番	上表に記載		
		藤谷		中江	岡室						