

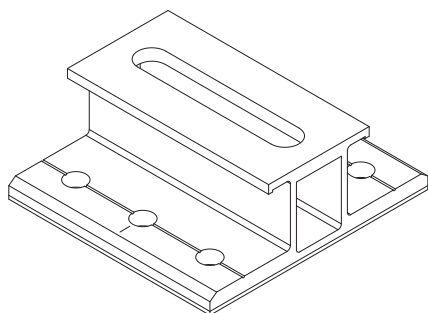
# ベース金具Ⅱ工法

JIS C 8955:2017対応

[モジュール短辺 1134mm/977mm/768mm用]

太陽電池モジュール用架台 据付工事説明書〔傾斜屋根用〕

## Easy e Rack イージー e ラック



ベース金具Ⅱ

### 【目次】



・安全のために必ず守ること	P01
・注意および確認事項	P02
・据付前準備	P03
・設置条件	P04
・設置基準	P06
・部材一覧	P07
・施工手順	P15
化粧スレート屋根〔架台取付〕	P16
アスファルトシングル屋根〔架台取付〕	P22
金属横葺屋根〔架台取付〕	P26
金属立平葺・瓦棒葺屋根〔架台取付〕	P30
〔Dフレーム(縦ラック)取付〕	P33
〔太陽電池モジュール取付〕	P36
・オプション部材 施工手順	P43
・Dフレーム支持点条件/支持点位置例	P45
〔モジュール短辺 1134mm〕	P45
〔モジュール短辺 977mm〕	P47
〔モジュール短辺 768mm〕	P49

### 【設置工事をされる方へのお願い】

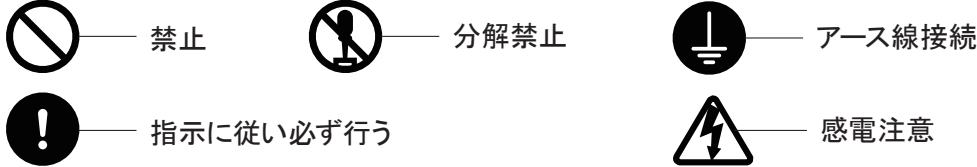
- 据付工事を始める前に施工研修を必ず受講するようにしてください。
- 据付工事を始める前に据付工事説明書をよくお読みになり、正しく安全に据付けてください。
- 電気設備技術基準とその解釈に引用されている JIS C 8955:2017 に準拠した据付強度を確保するため、据付工事説明書の据付方法を守ってください。
- 据付工事は販売店・工事店さまが実施してください。(第2種電気工事士の資格必要)
  - ・据付工事は高所(2m以上)作業であり、感電のおそれもありますので防護手袋を着用し、「労働安全衛生規則」に従って施工してください。
- 取付けるための部材は必ず付属の部品を使用してください。
- 太陽電池モジュール1枚、同一系統の+・-コネクタをループさせないでください。

# 安全のために必ず守ること

## ■ 誤った取扱いをしたときに生じる危険とその程度を次の表示で区分して説明しています。

 <b>警告</b>	作業を誤った場合に、据付工事業者または使用者が死亡や重症などに結びつく可能性があるもの。
 <b>注意</b>	作業を誤った場合に、据付工事業者または使用者が傷害または家屋・家財などの損害に結びつく可能性があるもの。





## ■ 図表記は次のとおりです。



## 警告！ ■ 太陽電池モジュール・アレイ(据付工事)についての警告事項

-  太陽電池モジュールを分解しない。  
(火災・感電・けがの原因となります。)
-  配線途中の電線や端子の充電部を素手で触らない。  
(感電の恐れがあります。)
-  太陽電池モジュールのガラス面に乗らない、物を乗せない。  
(ガラス割れや製品不具合を起こすことがあります。)
-  降雨(雪)時、または雨や霧で屋根面がぬれている場合は施工しない。  
(落下すると死亡・大けがの原因となります。)
-  配線工事途中のケーブル端は、必ず絶縁処理を行う  
(漏電に伴う火災や感電の原因となります。)
-  コネクタ内部に水分が入った場合、コネクタ結合前に乾燥させる。  
(コネクタ内に水分を残置させた状態でコネクタを結合した場合、コネクタ内に付着した水分により漏電、発熱、発火の危険性があります。雨天時の施工は避けてください。)
-  コネクタの嵌合部を汚さない。  
(嵌合部に異物が入る事で、絶縁性を低下させる可能性があります。)
-  コネクタを嵌合するときは奥まで完全に差し込まれた事を確認する。  
(コネクタの嵌合が緩み、漏電、発熱、発火の危険性があります。)
-  ケーブルの固定にステップルを使用しない。  
(被覆損傷等で漏電・火災の原因となります。ケーブルクリップやクランプ、モール材、結束バンドを使用してください。)
-  太陽電池モジュールのバックシート(裏面)に傷をつけない。  
(火災・感電の原因となります。)
-  太陽電池モジュール・架台およびその付属品は説明書に従い確実に取付ける。  
(落下飛散の原因となります。)
-  配線工事途中の電線先端は必ず絶縁処理を行う。  
(火災感電の原因となります。)
-  太陽電池モジュールのアース工事を行う。  
(C種もしくはD種接地工事)  
(アースが不完全な場合、感電の恐れがあります。)
-  工事部品は必ず付属品または当社指定品を使用し、説明書に従い確実に締め付ける。
-  据付工事作業中は墜落制止用器具(安全帯)・腰袋・防護手袋を着用する。落下防止用の足場を作る。  
(落下事故防止、感電防止になります。)
-  コネクタ付近でケーブルを屈曲させない。  
(コネクタ内部にダメージを与え、漏電、発熱、発火の危険性があります。)
-  コネクタを直接結束バンドで固定しない。  
(コネクタに負荷がかかり、絶縁性を低下させる可能性があります。)
-  ケーブルをフレームや架台、金具などの間に挟まない。  
(ケーブルが破損し、火災や感電の原因となります。)
-  ケーブル、アース線の端子部に触れない。  
(漏電に伴う火災や感電の原因となります。)

## 注意！ ■ 太陽電池モジュール・アレイ(据付工事)についての注意事項

-  太陽電池モジュールのバックシートに突起物などが容易に触れない場所に取付ける。  
(誤って太陽電池モジュールのバックシートを傷つけると、火災の原因となります。)
-  太陽電池モジュール据付用の部材・部品の取扱いには十分に注意する。
-  太陽電池モジュールに積もった雪が落ちて、けがや器物破損のないようにする。  
(太陽電池モジュールを据付けた屋根面の雪は通常の場合より一度に落雪しやすくなります。)
-  工事中に屋根材を破損した場合は専門の屋根業者に補修を依頼する。(雨漏りの原因となります。)

## ◆ 施工に関する注意および確認事項

### 【新築屋根への取付け】

屋根葺き施工と同時作業になるなど、作業が干渉することがありますので、屋根葺き施工業者と十分な打合せを行い、作業を進めてください。また、事前に屋根材の種類、葺き方などを確認して作業を進めてください。

### 【既築屋根への取付け】

築年数や地域により屋根材・屋根構造材の耐力が劣化している場合があります。屋根材・屋根構造材が劣化している場合は無理に作業を行わないでください。墜転落事故または建築物損壊につながります。また、屋根の上を歩くときは破損しないよう十分注意して作業を進めてください。

### 【新築・既築屋根 共通】

- 部材置き場を十分に確保し、部材の破損、損傷に注意してください。屋根上に部材を置く場合は、落下による破損・損傷に注意してください。
- 屋根材と架台金具(支持部材)が適合していない場合は、無理に取付けしないでください。雨漏りの原因になります。
- 部材の設置には、必ず付属のボルト、ナット、ビスなどを指定数量使用し、緩みや締め忘れの無いように施工してください。
- 屋根材・屋根構造材などの建築物の強度について、設置に耐えられる強度が十分にあることを事前に確認してください。
- 作業中に屋根材を破損した場合は、必ず新品と交換してください。また、誤って屋根葺き材を破損した場合は専門の屋根工業者に補修を依頼し適切に処置してください。
- 製品、部材及び付属品などは厳重に管理し、紛失しないようにしてください。
- 廃棄物が出た場合は、法令及び管轄の行政の指示に従って適切に処分してください。

## ◆ 作業場の安全に関する注意および確認事項

地上高2m以上および墜転落の危険のある場所で作業するときは、「労働安全衛生規則」に従って作業をしてください。

- 据付け、取付け作業中は、墜落制止用器具(安全带)・作業保護具を必ず着用、使用して作業を行い、墜転落事故のないようにしてください。
- 作業するにあたり墜転落を防止するために、作業足場の設置や親綱を張って墜落制止用器具(安全带)を付けるなど、墜転落のないようにしてください。
- 屋根上で作業するときは、地下足袋など靴の底が滑りにくいものを着用してください。
- 作業中に作業範囲内およびその近辺(特に軒下周辺)に第三者が立ち入らないように注意し、また、工事資材以外のもの(自動車・自転車・植木など)を置かないようにしてください。
- 破損、汚損しやすいものがある場合は退避または養生してから作業してください。
- 機材・工具など使用方法を必ず守ってください。
- 地上でできる作業は事前に地上で作業してください。
- 部材(架台金具など)を扱うときには、軍手または革手袋などを着用して作業してください。



# 据付け前準備

## 【準備物】

■ 現場調達部材		■ 出力測定器具／保護具	
アース線 IV5.5mm <sup>2</sup>		テスター(直流電圧レンジ400V以上)	
アース用端子 5.5-5		アーステスター	
アース用ドリルビス(SUS) M5×13		軍手 又は 革手袋	
銅ビニルバインド線(結束バンド) BCV1.2		低圧用ゴム手袋	
絶縁テープ		保安帽	
PFD管		墜落制止用器具(安全帯)	
接地棒 VCS-8.0 又は 8.5 (リード線付)		電工ベルト	
遮光シート(防水性有り)		腰袋	
養生テープ		防塵マスク	
インシュロック(屋外用)		保護めがね	
		地下足袋 又は 底裏に滑り止めがついた靴	

## ■ 機材・工具類

墨出し					
<input type="checkbox"/> 赤鉛筆	<input type="checkbox"/> 墨つぼ(チョークライン)	<input type="checkbox"/> 巻尺(5m以上)	<input type="checkbox"/> 水系	<input type="checkbox"/> 油性インキ	
電気配線					
<input type="checkbox"/> ニッパー	<input type="checkbox"/> 電工ナイフ	<input type="checkbox"/> 圧着ペンチ	<input type="checkbox"/> ペンチ	<input type="checkbox"/> +ドライバー	<input type="checkbox"/> -ドライバー

太陽電池 据付用工具／消耗品	
電動ドリル	
電動ドライバー (トルク管理が可能なもの)	
充電式インパクトドライバー	
集塵機(ノズルアタッチメント付)	
ソーラーリフト	
トルクレンチ (測定トルク10.0~15.0N・mを測定できるもの)	
六角ボックスレンチ(対辺13mm)	
六角ソケットビット 対辺13mm×55mm	
六角ソケットビット 対辺8mm×100mm	
スパナ(対辺13mm)	
+ビット(H形2番)	
磁気タイル用ドリル(φ6)	
鉄鋼用ドリル(φ3)	
ドリルストッパー(φ3、φ6用)	
カッターナイフ	
釘抜き	
コーキングガン	
コーキング用ヘラ	
コーキング材(耐候性の高いもの)	
プライマー	
常温亜鉛めっき塗料(補修用)	

← 用意した部材等のチェックに使用してください。

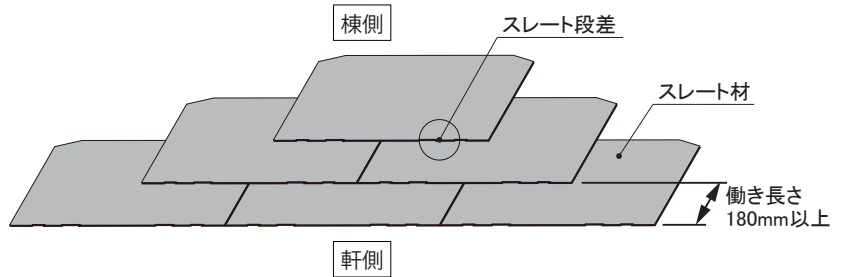
# 設置条件

## 【屋根材の条件】

### スレート屋根

適用屋根材	軽量化粒スレート
屋根勾配	2.5~10寸
屋根材厚さ	4.5~6.0mm
働き長さ	180mm以上

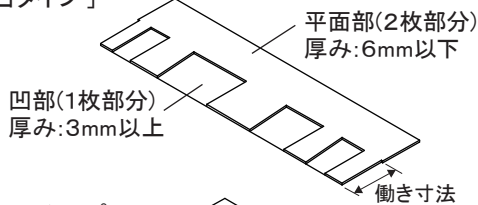
屋根材の働き長さ、厚さを確認して下さい。



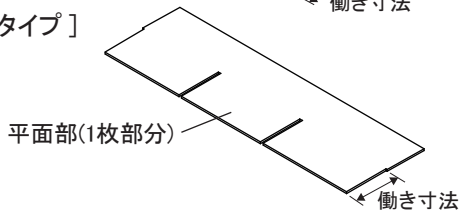
### アスファルトシングル屋根

適用屋根材	アスファルトシングル
屋根勾配	1.5~10寸
設置位置寸法	下図寸法による

#### [凹凸タイプ]



#### [フラットタイプ]



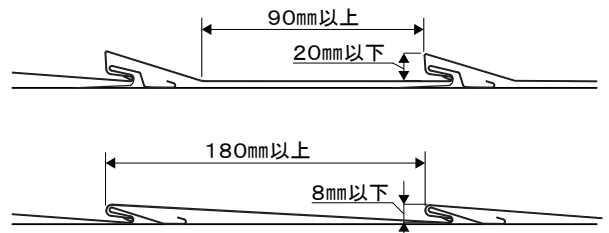
### アスファルトシングルの代表的な形状

#### ◆適合メーカー例

メーカー名	商品名	働き	タイプ
ニチハ(株)	アルマ	143mm	凹凸
田島ルーフィング(株)	ロフティ	140mm	フラット
田島ルーフィング(株)	シングル	140mm	フラット
田島ルーフィング(株)	ロアーニⅡ	140mm	フラット
田島ルーフィング(株)	ロアーニⅡ スクエア	140mm	フラット
オーウェンスコニングジャパン合同会社	オークリッジプロ 30	143mm	凹凸
オーウェンスコニングジャパン合同会社	クラシック	143mm	フラット
旭ファイバーグラス(株)	リッジウェイ	149mm	凹凸
日新工業(株)	マルエスシングル	127mm	フラット
パブコジャパン(株)	SG30	143mm	フラット
パブコジャパン(株)	プレミア 30	143mm	凹凸

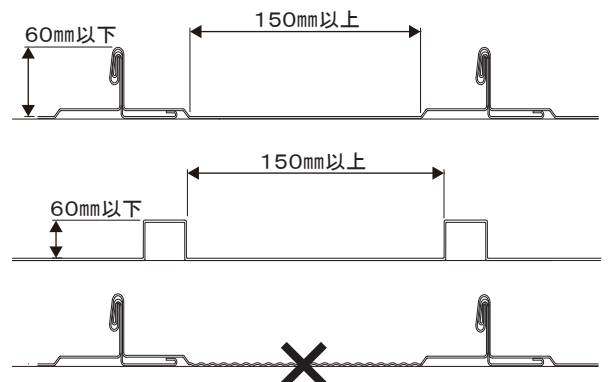
### 金属横葺屋根

適用屋根材	金属横葺
屋根勾配	2.5~10寸
設置位置寸法	右図寸法による
条件	<ul style="list-style-type: none"> <li>金具設置部は、フラットであること。</li> <li>金具設置時に屋根材が変形しないこと。</li> <li>バックアップ材がある場合は設置不可。</li> </ul>



### 金属立平葺・瓦棒葺屋根

適用屋根材	金属立平葺・金属瓦棒葺
屋根勾配	0.5~10寸
設置位置寸法	右図寸法による
条件	<ul style="list-style-type: none"> <li>金具設置部は、フラットであること。</li> <li>金具設置時に屋根材が変形しないこと。</li> <li>バックアップ材がある場合は設置不可。</li> </ul>



※ ハゼ高さ45mmを超える場合、D軒力バーSは取付けられません。

金具設置部が、フラットではない屋根材には設置不可。

## 【屋根下地材の条件】

ルーフィング	アスファルトルーフィング 940 (22kg) と同等以上 又は 改質アスファルトルーフィング下葺き材であること 表面が平滑であること
野地板※	構造用合板 (特類 2 級 C-D以上) / 板厚 9mm、12mm 以上 OSB 合板 (JAS3 級以上) / 板厚 12mm 以上
垂木	木製 (木造) / 幅 30mm 以上 × 高さ 45mm 以上
垂木ピッチ	縦垂木 500mm 以内
設置基準 詳細	勾配、地表面粗度区分、基準風速、垂直積雪量、平均高さについては、 別途、設置基準を参照。

※ 野地板が、構造用合板の板厚 9mm、12mm 以上、OSB 合板のそれぞれにおいて設置基準は異なりますので  
ご注意ください。

○軒の出が勾配天井の場合は、木ねじが飛び出さないことを確認してください。(下図参照)

〈木ねじ取付け図〉



### ⚠ 注意

- ・ 露出垂木など、軒先で木ねじの飛び出しが見えてしまう場合は外壁より内側に太陽電池モジュールを据付けてください。
- ・ けらば、棟などの役物が大きい場合は、太陽電池モジュールや施工部材と干渉しないように十分なスペースをとって据付けてください。

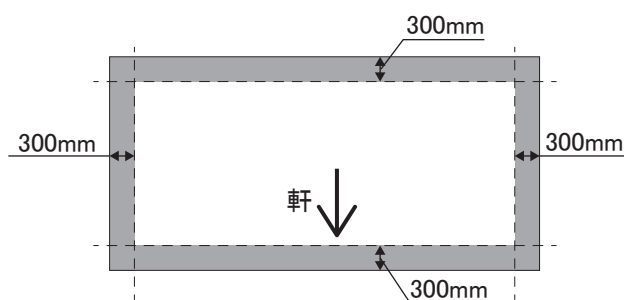
## 【設置禁止条件】

- 建物などの日陰となる場所への設置
- 天窗などの採光用の窓を覆う設置
- 太陽電池モジュールの設置基準を満たしていない場合
- 屋根材の設置基準・施工基準を満たしていない屋根
- 屋根以外への設置 (ペランダ、壁面、地上など)
- 適用屋根以外の屋根材への設置 (金属瓦、スリット有化粧スレート、折板屋根、スレート波板、陸屋根、銅板葺き屋根、杉皮、土葺き、むくり屋根、反り屋根、カバー工法など)
- 設置条件以外の屋根
- 劣化していたり、苔などの付着物が付いている屋根
- 野地板、垂木に雨漏りの形跡がある屋根
- 野地板間に隙間がある場合
- バックアップ材 (断熱材) が入っている屋根
- 支持部が屋根の役物を崩すような余裕のない支持部の配置
- 過度の煙、塵埃、火山灰や温泉の成分が直接かかる屋根
- 海岸より飛散した海水が直接かかる地域
- 亜熱帯海洋性気候に類似した地域

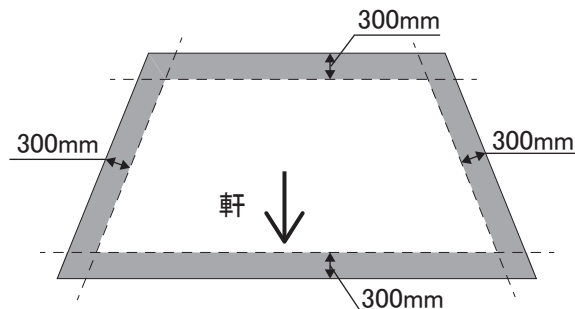
【設置範囲】 ※ 300mmの範囲は設置不可

オフセット…軒・棟から 300mm、けらばから 300mm

- ・ 太陽電池アレイの平均高さは、別途『設置基準』をご参照ください。



〈切妻・片流れの場合〉



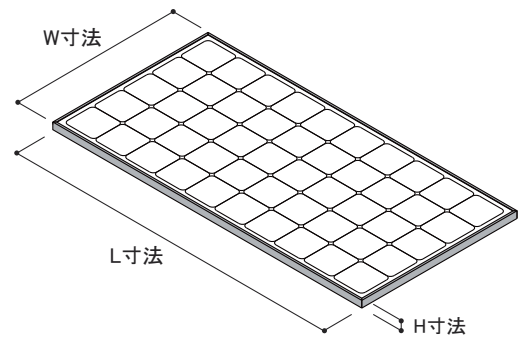
〈寄棟の場合〉

【 適用モジュール 】

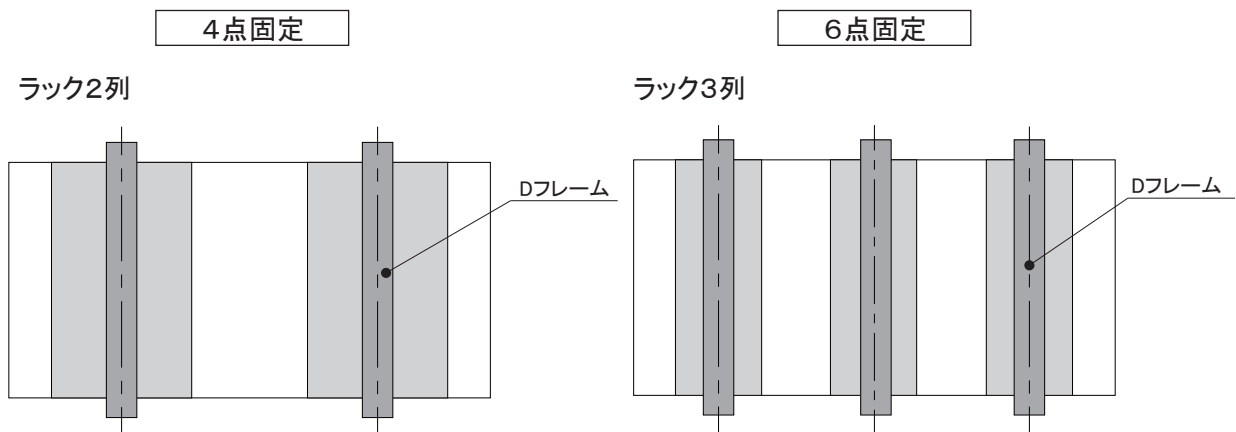
(単位:mm)

サイズ[L×W×H]	**** × 1,134 × 30/35
	**** × 977 × 30/35 短辺(W)適用範囲:977~990mm
	**** × 768 × 30/35

上記の短辺(W)適用範囲外のモジュールにつきましては、別途お問い合わせください。



【 モジュールの固定位置 】



- ※ レイアウトによっては設置できない場合がありますので、必ず事前に設置検討を行ってください。
- ※ モジュールの固定位置は、太陽電池モジュールメーカーの指定範囲を遵守してください。
- ※モジュールメーカーの設置基準がある場合は、そちらを遵守してください。
- ※多雪区域では、チドリ配列、逆矩形チドリ配列は設置できません。

## 〈 セット品番 〉

セット品番の部材詳細は、次頁の商品構成をご確認ください。

セット品番	品番名称	数量
15023001	ベース金具Ⅱ支持点セット	1
15020021	ES押え金具 H30_ 軒先セット US( 軒カバー有)	1
15020022	ES押え金具 H30_ 軒先セット US( 軒カバー無)	1
15020023	ES押え金具 H30_ 中間セット US	1
15020024	ES押え金具 H30_ 中間延長セット US	1
15020025	ES押え金具 H30_ 棟側セット US	1
15020026	ES押え金具 H35_ 軒先セット US( 軒カバー有)	1
15020027	ES押え金具 H35_ 軒先セット US( 軒カバー無)	1
15020028	ES押え金具 H35_ 中間セット US	1
15020029	ES押え金具 H35_ 中間延長セット US	1
15020030	ES押え金具 H35_ 棟側セット US	1
15025101	D ジョイント 200 セット	1
15000581	D フレーム 1段用 L1230	1
15000582	D フレーム 2段用 L2370	1
15000583	D フレーム 3段用 L3510	1
15000891	D フレーム 延長2段用 J L2287	1
15000892	D フレーム 1段用 L1090	1
15000893	D フレーム 2段用 L2100	1
15000894	D フレーム 3段用 L3110	1
15000895	D フレーム 延長2段用 J L1952	1
15000726	D フレーム S1段用 L880	1
15000727	D フレーム S2段用 L1680	1
15000838	D フレーム S3段用 L2470	1
15000839	D フレーム S 延長2段用 J L1587	1
15000□□□	D 軒カバー H30 L**** ※	1
15000□□□	D 軒カバー H30S L**** ※	1
15000□□□	D 軒カバー H35 L**** ※	1
15000□□□	D 軒カバー H35S L**** ※	1
15029202	D 端面カバーⅡセット (D 端面カバーⅡ × 2枚 + ドリルねじ × 4本 _set)	1
15000436	不陸プレート 1.6t (10 枚入)	1
15000122	防水シート 4	1
15000492	DH ラバー 黒	1

※ \*\*\*\* は、モジュール長辺長さになります。

**D軒カバー** 化粧スレート屋根、アスファルトシングル屋根、  
金属横葺屋根(ハゼ高さは、20mm以下)

**D軒カバーS** 金属立平葺・瓦棒葺屋根  
※ ハゼ高さ45mmを超える場合は、D軒カバーSは、取付けられません。

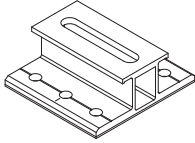


〈 商品構成 〉

ベース金具Ⅱ支持点セット		数量
品番	品名	
C0402	ベース金具Ⅱ	1
C9207	PV専用ビス 60 (パッキン付)	4
E9056	六角ボルト M8×30	1
E9009	ナット M8	1
E9011	スプリングワッシャー M8	1
E9045	ワッシャー大 M8 4t(シルバー)	1

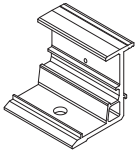
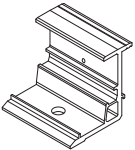
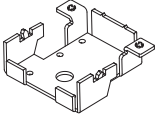
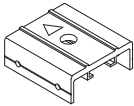



PV 固定部材		数量/箇所			
		ES 押え金具 H30/H35			
品番	品名	軒先セット	中間セット	棟側セット	中間延長セット
D0244	ES 金具 30	1	1	1	1
D0230	ES 金具 35				
D0214	アース台座	1	1	1	1
D0239	アンダープレート S	1	1	1	
E9039	六角フランジナット M8	1	1	1	1
E9046	D組込ボルト M8×30	1	1	1	1
F9217	ドリルねじ φ4×13	3			
F9217	ドリルねじ φ4×13 ※軒カバー有の場合のみ	1			

D フレーム / D フレーム固定部材			オプション		
品番	品名	数量	品番	品名	数量
モジュール短辺 1134(mm)			D 軒カバー		
A1311	D フレーム 1段用 L1230	1	B0630	D 軒カバー H30 L**** ※	1
A1312	D フレーム 2段用 L2370	1	B0635	D 軒カバー H30S L**** ※	1
A1313	D フレーム 3段用 L3510	1	B0657	D 軒カバー H35 L**** ※	1
A1435	D フレーム 延長2段用 J L2287	1	B0637	D 軒カバー H35S L**** ※	1
モジュール短辺 977 (977 ~ 990) (mm)			D 端面カバーⅡセット		
A1431	D フレーム 1段用 L1090	1	F0250	D 端面カバーⅡ	2
A1432	D フレーム 2段用 L2100	1	F9217	ドリルねじ φ4×13	4
A1433	D フレーム 3段用 L3110	1	その他部材		
A1434	D フレーム 延長2段用 J L1952	1	D0220	不陸プレート 1.6t	10
モジュール短辺 768(mm)			C9108	防水シート 4	1
A1421	D フレーム S1段用 L880	1	F9914	DH ラバー 黒	1
A1422	D フレーム S2段用 L1680	1	※ **** は、モジュール長辺長さになります。		
A1436	D フレーム S3段用 L2470	1			
A1437	D フレーム S延長2段用 J L1587	1			
D フレームジョイント部 (Dジョイント 200 セット)					
D0217	D ジョイント 200	1			
F9217	ドリルねじ φ4×13	6			

< ベース金具Ⅱ 固定部材 >

[ C0402 ] ベース金具Ⅱ	[ C9207 ] PV 専用ビス 60  (パッキン付)  ×4	[ E9056 ] 六角ボルト M8×30
 アルミ	 SUS	 SUS+ 高耐食コーティング

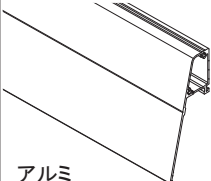
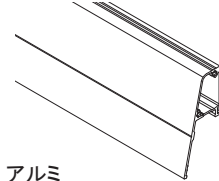


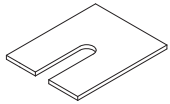
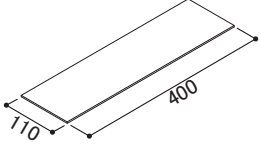

< PVモジュール固定部材 >

[ D0244 ] ES 金具 30	[ D0230 ] ES 金具 35	[ C0214 ] アース台座	[ D0239 ] アンダープレートS	[ E9039 ] 六角フランジナット M8  (セライト付き)
 アルミ	 アルミ	 ZAM	 アルミ	 SUS
[ E9046 ] D組込ボルト M8×30	[ F9217 ] ドリルねじ φ4×13			
 SUS	 SUS+ 高耐食 コーティング (黒)			

< Dフレーム 固定部材 > ※Dフレームは別頁詳細

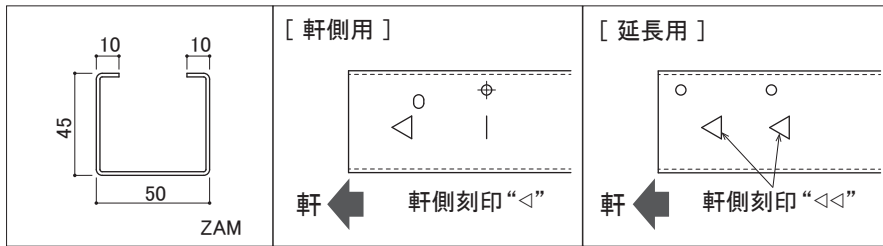
[ E9009 ] ナット M8	[ E9011 ] スプリングワッシャー M8	[ E9045 ] ワッシャー大 M8
 SUS	 SUS	 SUS + 高耐食コーティング

< オプション: 軒カバー・端面カバー・その他部材 >

[ B0630/B0657 ] D軒カバー H30/H35	[ B0635/B0637 ] D軒カバー H30S/H35S	[ F0250 ] D端面カバーⅡ	[ F9217 ] ドリルねじ φ4×13
 アルミ	 アルミ	 アルミ	 SUS+ 高耐食 コーティング (黒)
[ D0220 ] 不陸プレート 1.6t	[ C9108 ] 防水シート 4  t2 × 110 × 400	[ F9914 ] DH ラバー 黒	
 ZAM	 110 400	 ゴムアス系 (330mL)	

## 【 Dフレーム(ラック)種類 】

(単位:mm)

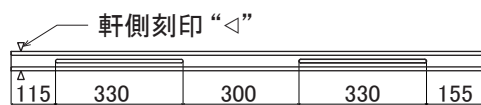


軒側刻印“◁”“◁◁”のある側を、軒側で使用してください。

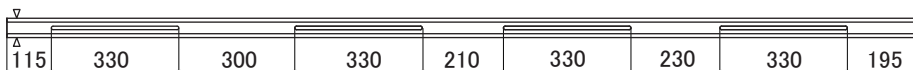
### モジュール短辺1134mm

[ 軒側用 ]

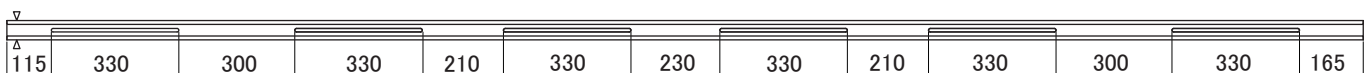
1段用 L1230



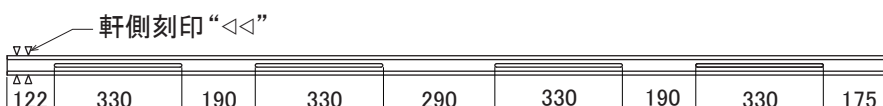
2段用 L2370



3段用 L3510



[ 延長用 ] 延長2段用J L2287



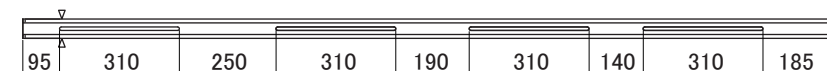
### モジュール短辺977mm

[ 軒側用 ]

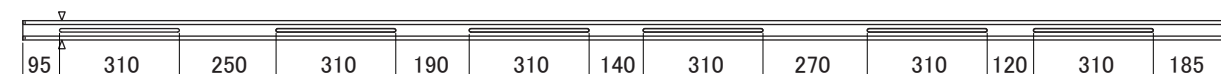
1段用 L1090



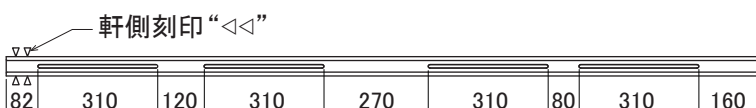
2段用 L2100



3段用 L3110



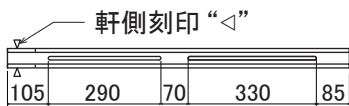
[ 延長用 ] 延長2段用J L1952



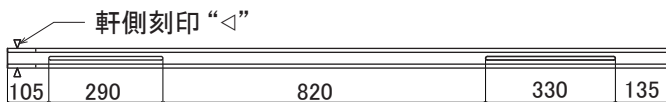
# モジュール短辺 768mm

## [ 軒側用 ]

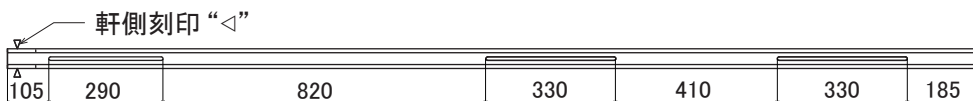
S1段用 L880



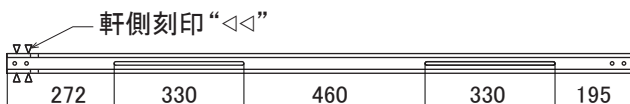
S2段用 L1680



S3段用 L2470

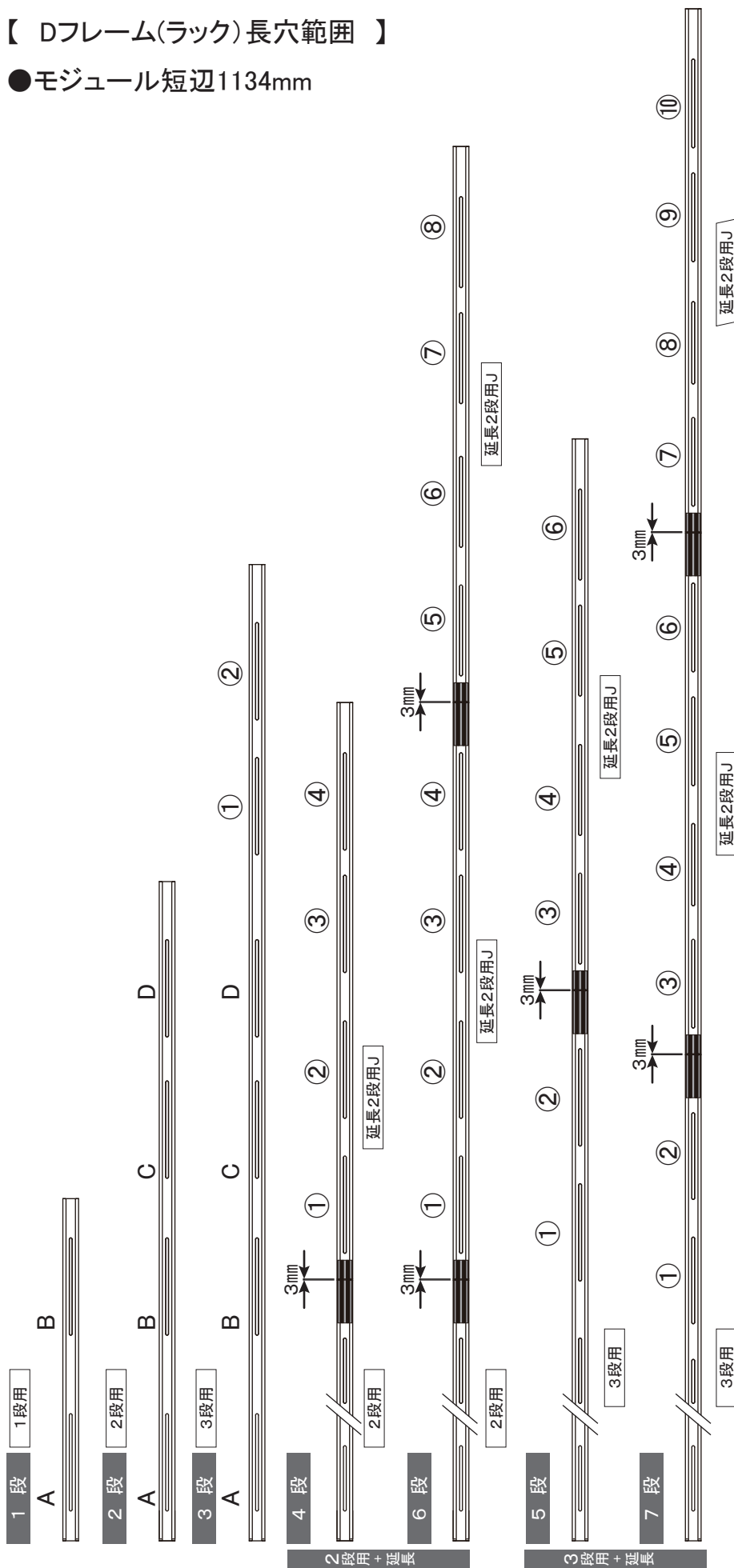


## [ 延長用 ] S延長2段用J L1587



# 【 Dフレーム(ラック)長穴範囲 】

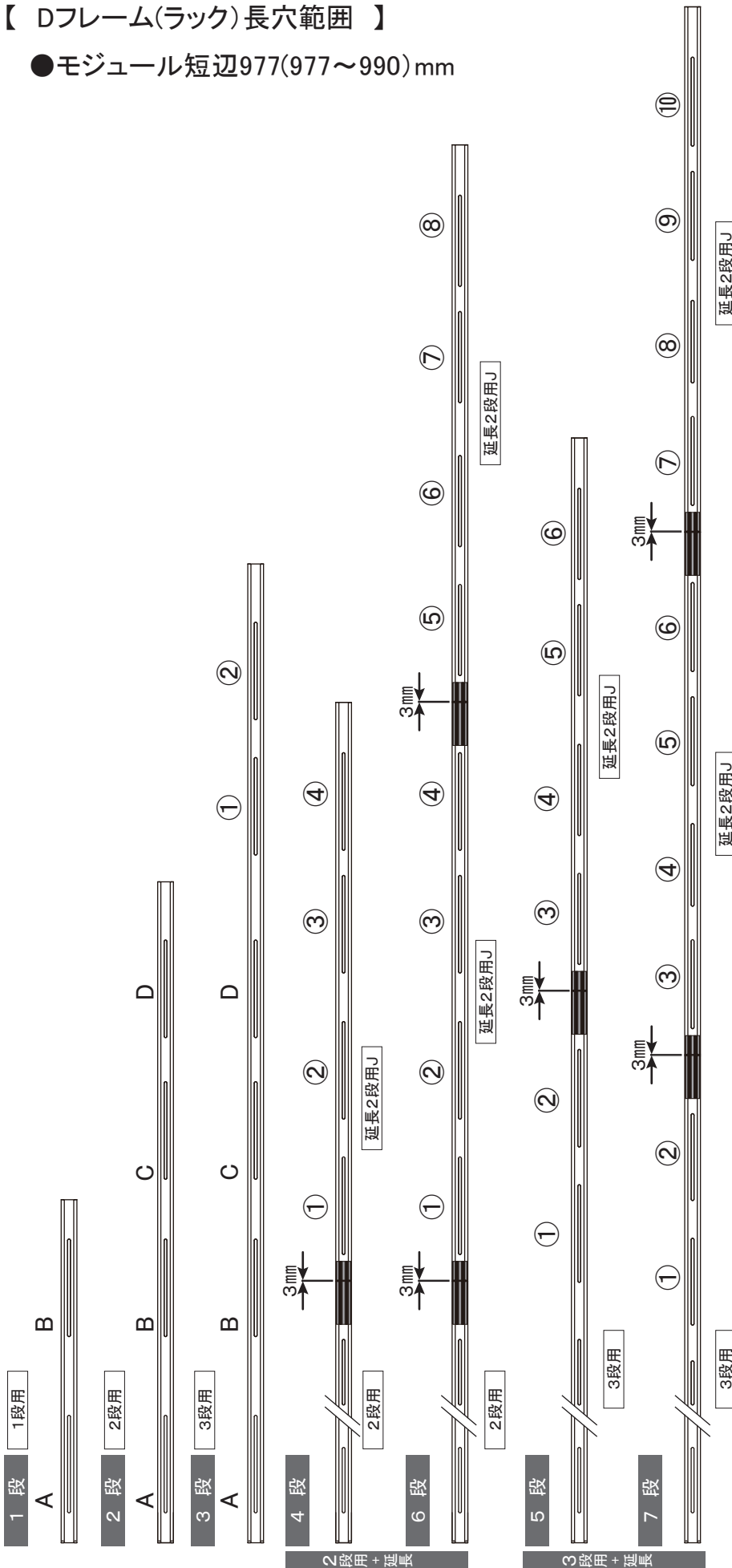
●モジュール短辺1134mm



対応モジュール 短辺W1134mm	全長 (概寸mm)	ラック軒側先端先からの長穴範囲(mm)														
		A	B	C	D	①	②	③	④	⑤	⑥	⑦	⑧	⑨	⑩	
1 段用ラック	1230															
2 段用ラック	2370															
3 段用ラック	3510	115 ~ 445	745 ~ 1075	1285 ~ 1615	1845 ~ 2175	2385 ~ 2715	3015 ~ 3345	3635 ~ 3965	4155 ~ 4485	4785 ~ 5115	5305 ~ 5635	5925 ~ 6255	6445 ~ 6775			
4 段 (2 段用+延長2 段用J)	4660															
6 段 (2 段用+延長2 段用J × 2)	6950															
5 段 (3 段用+延長2 段用J)	5800															
7 段 (3 段用+延長2 段用J × 2)	8090															

【 Dフレーム(ラック)長穴範囲 】

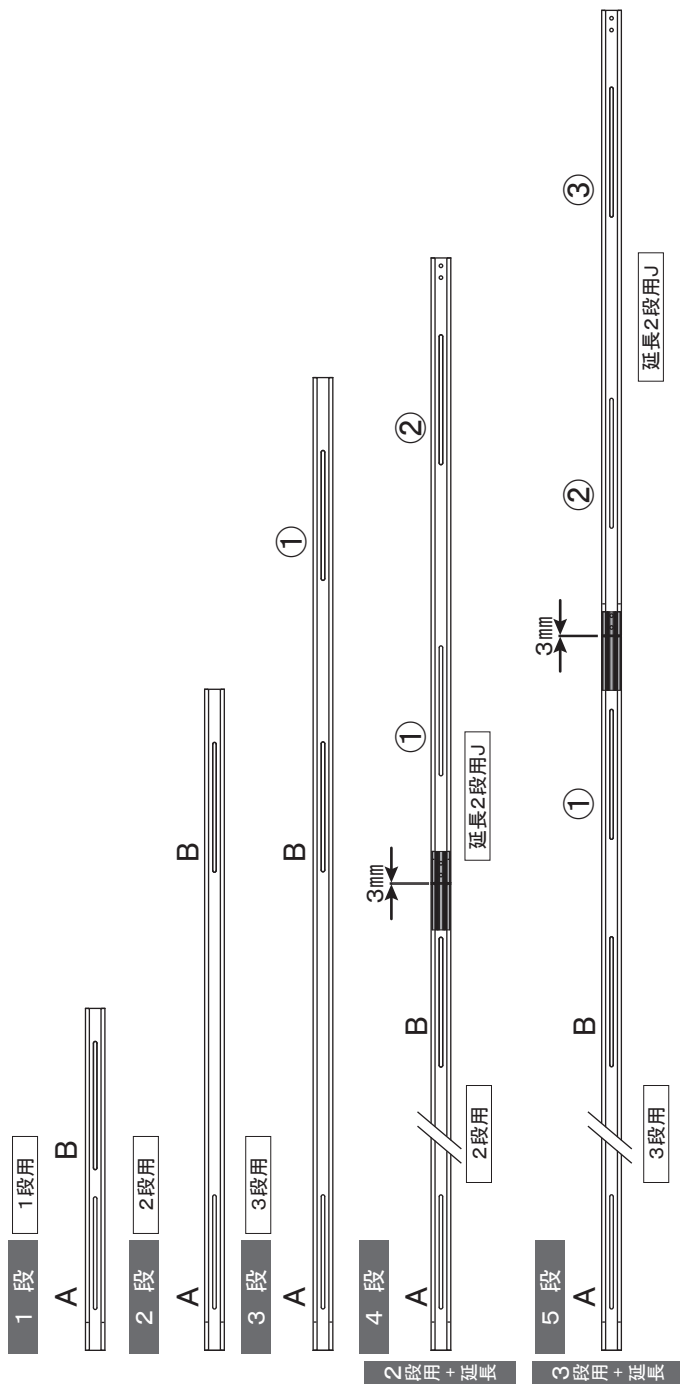
●モジュール短辺977(977~990)mm



対心モジュール 短辺W977mm	全長 (概寸mm)	ラック射創先端からの長穴範囲(mm)														
		A	B	C	D	①	②	③	④	⑤	⑥	⑦	⑧	⑨	⑩	
1 段用ラック	1090															
2 段用ラック	2100															
3 段用ラック	3110															
2 段用 + 延長	4055	95 ~ 405	655 ~ 965	1155 ~ 1465	1605 ~ 1915	2185 ~2485	2615 ~2925									
3 段用 + 延長	6010					2185 ~2495	2615 ~3005	3195 ~3505	3585 ~3895	4140 ~4450	4570 ~4880	5150 ~5460	5540 ~5850			
2 段用 + 延長	5065					2185 ~2495	2615 ~2925	3195 ~3505	3625 ~3935	4205 ~4515	4595 ~4905	5150 ~5460	5580 ~5890	6160 ~6470	6550 ~6860	
3 段用 + 延長	7020					2495	2925	3505	3935	4515	4905	5460	5890	6470	6860	

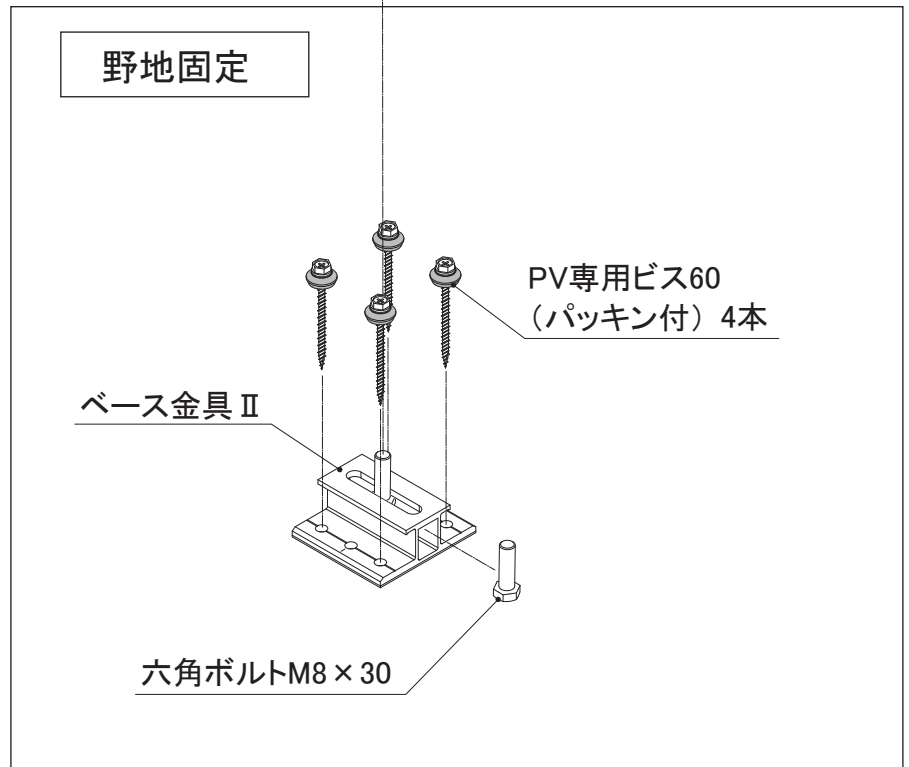
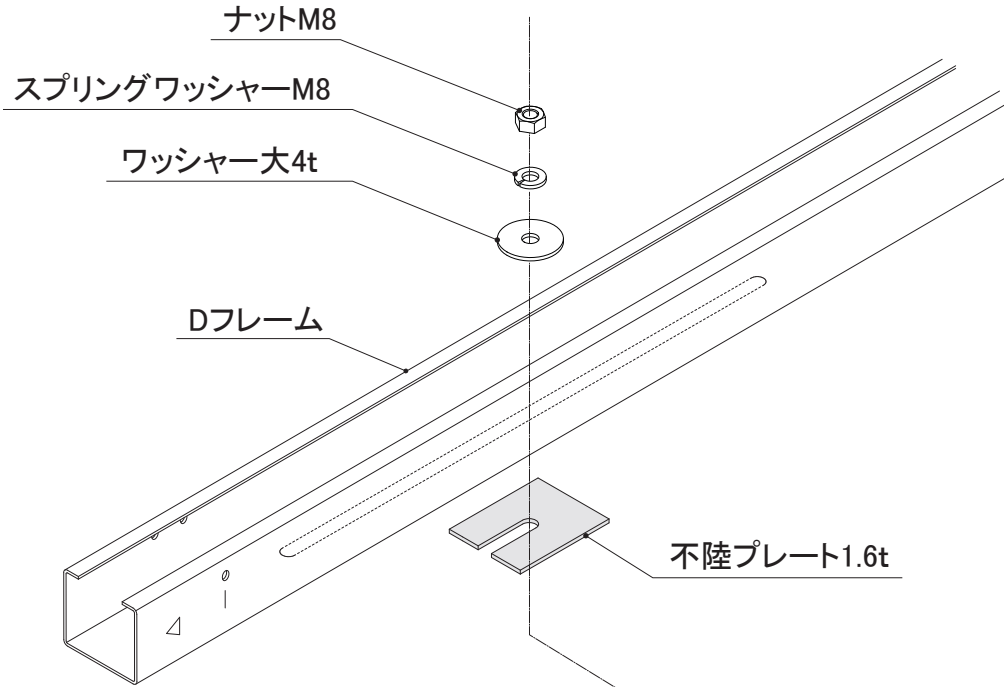
# 【 Dフレーム(ラック)長穴範囲 】

●モジュール短辺768mm



対応モジュール 短辺W780mm (PA)	全長 (概寸mm)	ラック軒先端先からの長穴範囲(mm)		
		A	B	① ② ③
1段用ラック	880		465 ~795	
2段用ラック	1680			
3段用ラック	2470			
4段(2段用+延長2段用J)	3270	105 ~395	1215 ~1545	1955 ~2285
5段(3段用+延長2段用J)	4060			2745 ~3075
				3535 ~3865

ベース金具Ⅱ仕様構成図(Dフレーム取付まで)

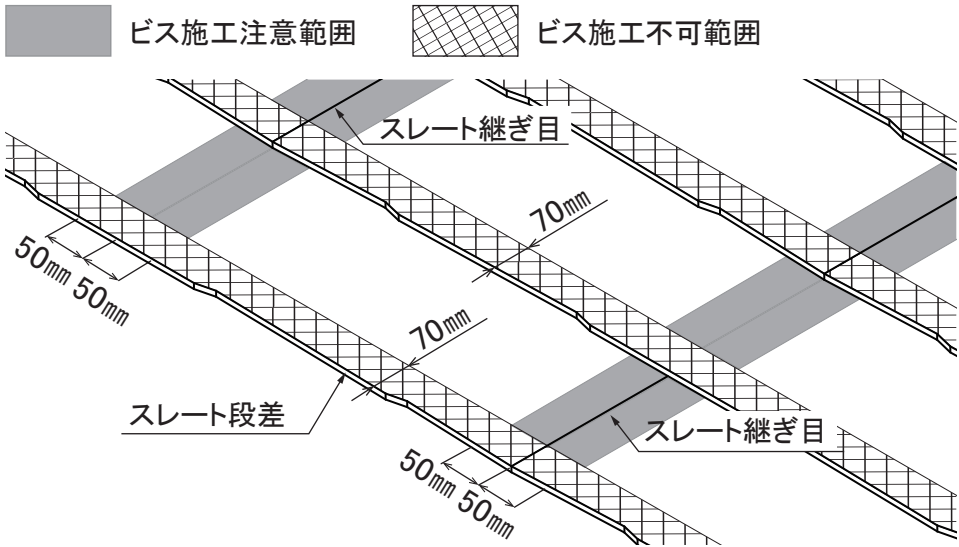


# 化粧スレート屋根

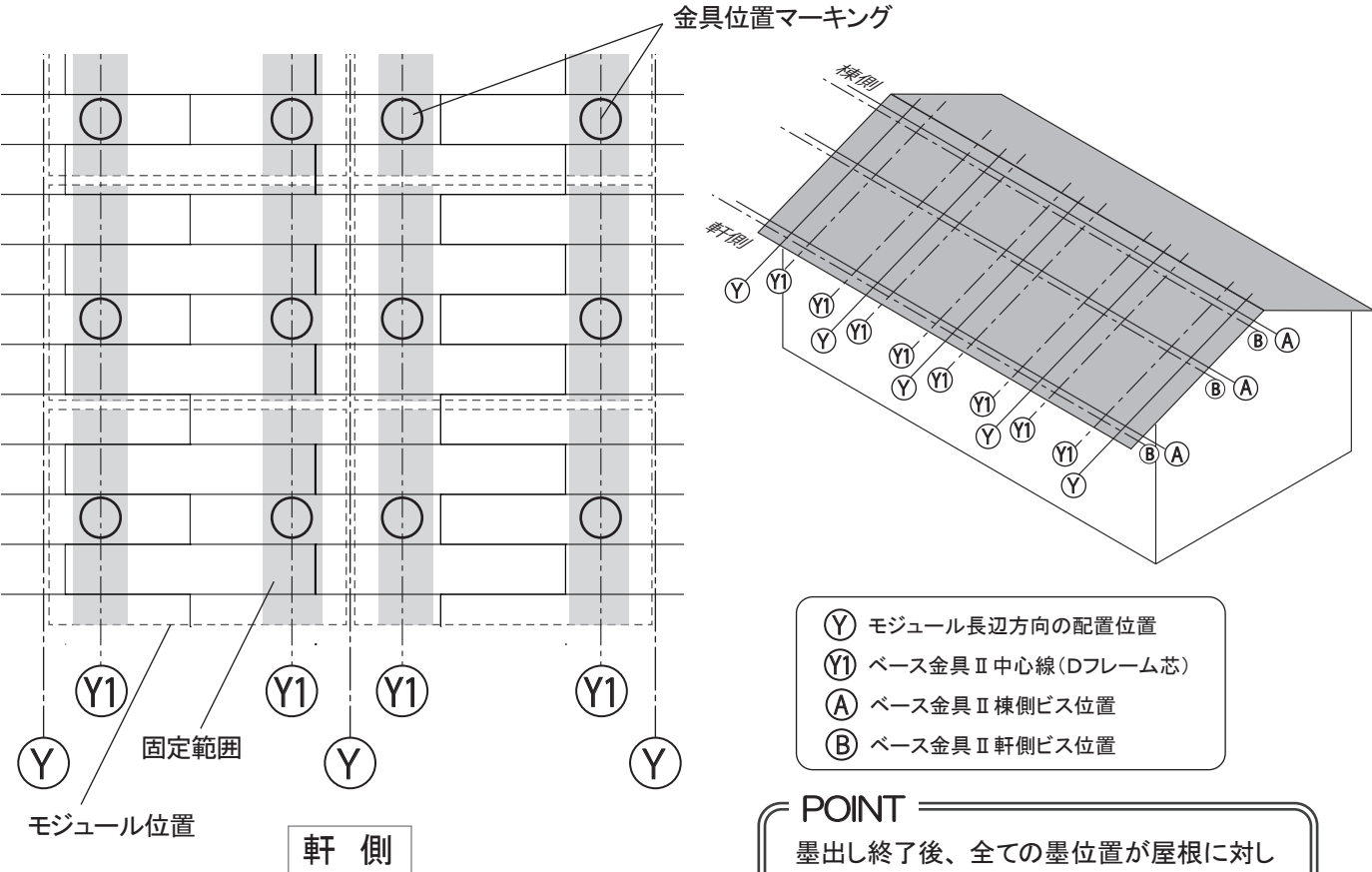
## 1 モジュール位置の墨出し

モジュール配置図に従い、モジュールおよびベース金具Ⅱの配置位置の確認をおこなってください。

① ベース金具Ⅱは下記のビス施工位置に注意して墨出ししてください。



② モジュール配置図に従いモジュール位置(Y)と固定範囲内に金具中心線(Y1)を墨出し、支持点位置にマーキングをしてください。



- Ⓨ モジュール長辺方向の配置位置
- Ⓨ1 ベース金具Ⅱ中心線(Dフレーム芯)
- Ⓐ ベース金具Ⅱ棟側ビス位置
- Ⓑ ベース金具Ⅱ軒側ビス位置

**POINT**  
墨出し終了後、全ての墨位置が屋根に対し水平であることを確認してください。



2 下穴の作業

墨出した交差部分に、下穴をあけコーキング剤を注入してください。

① 下穴の穿孔作業

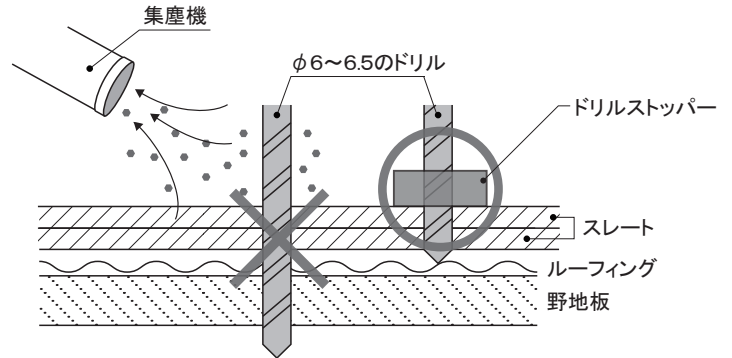
墨出した交差部分に、【φ6～6.5のドリル】でスレート材に下穴をあけてください。

② 穿孔作業後の清掃

穿孔作業後は、下穴の切粉を集塵機などできれいに清掃してください。

⚠ 注意

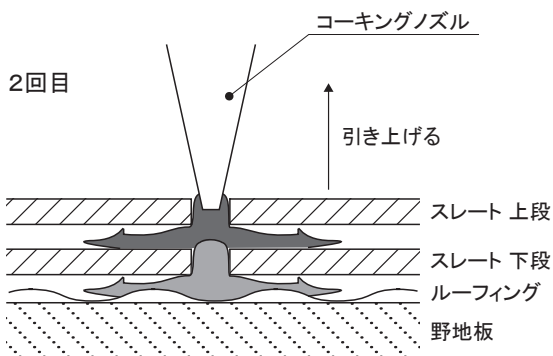
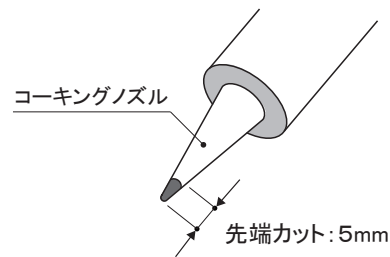
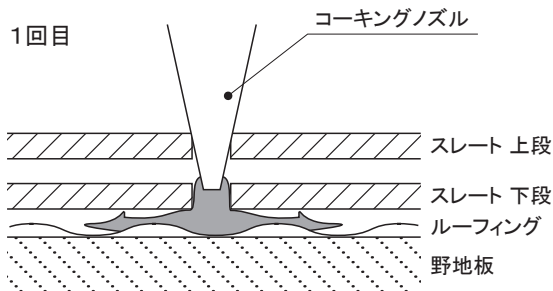
- ・ドリルがルーフィング、野地板を貫通しないよう十分注意してください。
- ・切粉は吸わないように注意してください。



③ 下穴の防水処理

下穴に、コーキング剤を注入し防水処理をしてください。

< 参考図例 >

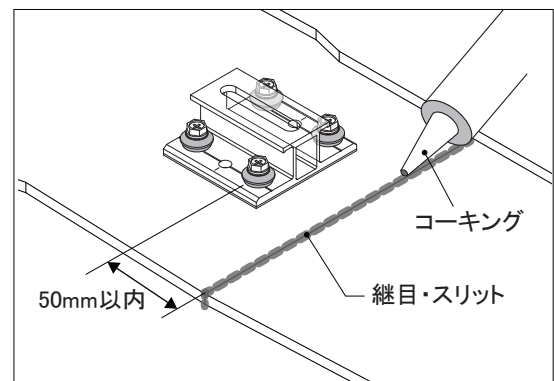


POINT


1回のコーキングの注入量は、半握りを目安にしてください。(2回で1握り分程度)

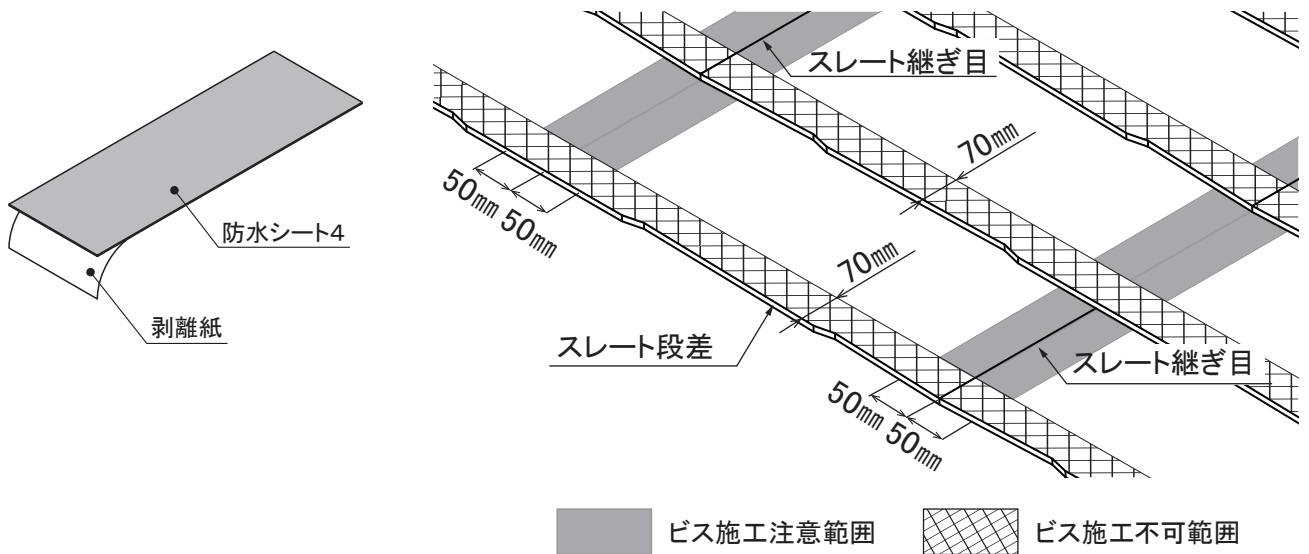
④ 継目・スリットの防水処理(右図参照)

ベース金具の下地周辺(50mm以内)にスレート材の継目やスリットがある場合はコーキング剤を注入し、水が金具の下へ入り込まないように防水処理をしてください。

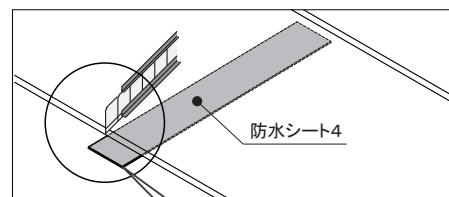
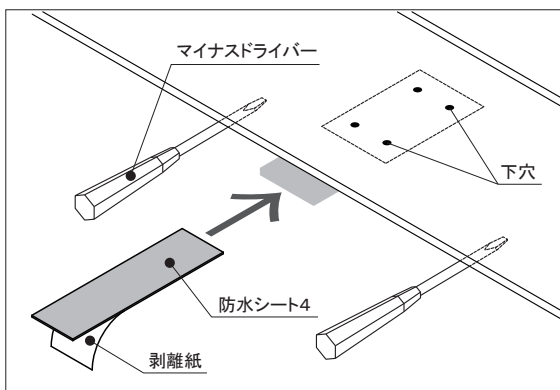
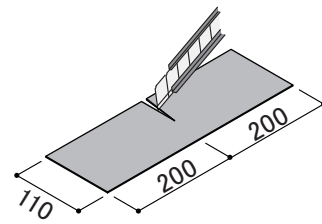


### 3 防水シートの挿入 (オプション)

ビスの施工位置が、ビス施工注意範囲  にくる場合は、下記手順に従い、防水シート4を挿入してください。



- ① 防水シート4をカッターで 200mm(半分)に切ります。
- ② スレート材の下にマイナスドライバーを挿入し、スレート材を浮かしてください。
- ③ 防水シート4の剥離紙を確実に剥がし、粘着面を下にし、金具の中心にくるように挿入してください。
- ④ スリット又は継ぎ目にコーキング材を注入し、水が金具の下に入り込まないように防水処理をしてください。



#### ⚠ 注意

挿入した防水シート4がスレート材からはみ出した場合は、カッターなどではみ出し部分を切取ってください。

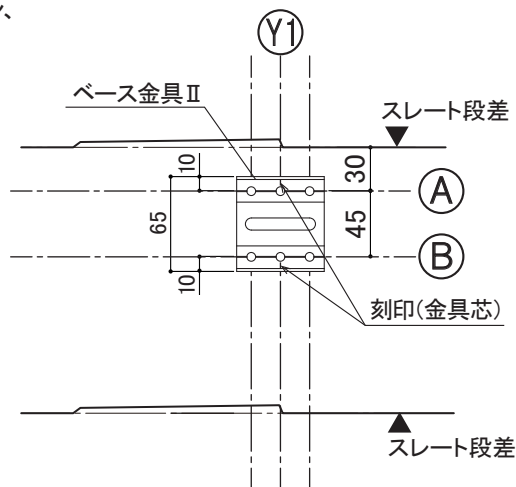
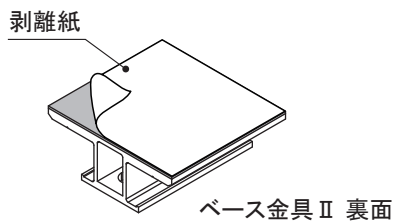
4 ベース金具Ⅱの設置

ベース金具Ⅱを下記手順に従い屋根面に設置してください。

① ベース金具Ⅱの配置

ベース金具Ⅱの剥離紙を確実に剥がし、ベース金具Ⅱのビス穴と(A)(B)ライン、金具の中心刻印と(Y1)ラインを合わせスレートに配置してください。

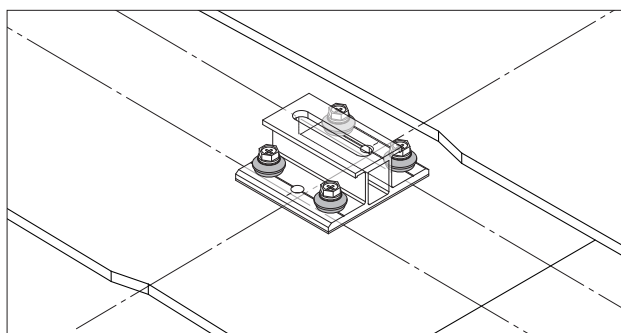
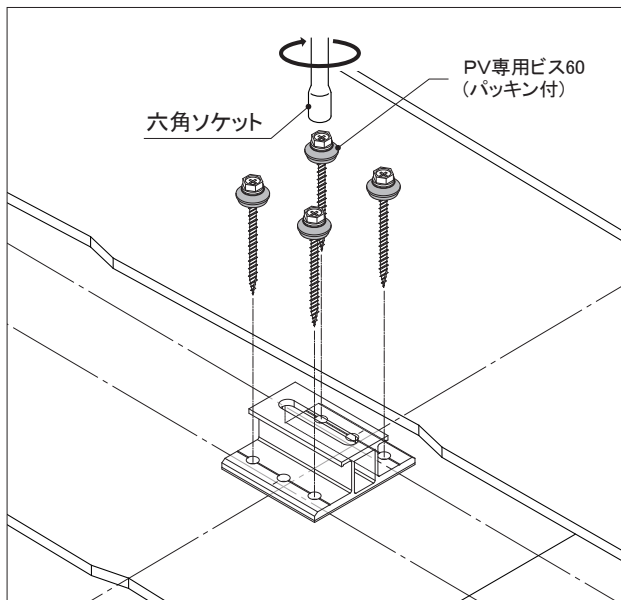
※ 下穴とビス穴を確実に合わせてください。



② ベース金具Ⅱの固定

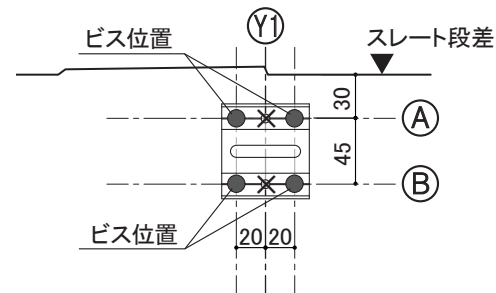
- 1) 電動ドライバーに六角ソケット(対辺 8mm)を取付けてください。
- 2) ビス下穴に、PV専用ビス60(パッキン付)の先端を合わせ、締付け固定してください。

※ 作業後は、ベース金具Ⅱがスレート屋根に密着していることを確認してください。



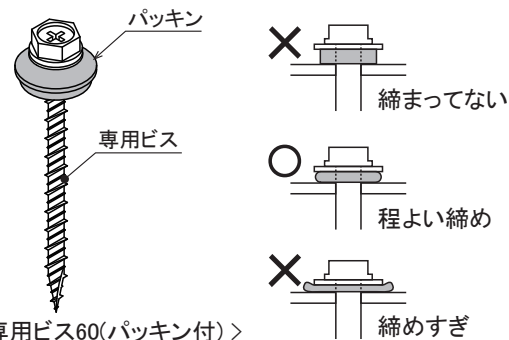
⚠ 注意

ビスは、金具の中心刻印位置の穴を除いた位置に取付けてください。



⚠ 注意

- ・ 専用ビスを締めすぎると、スレート材が割れたり、パッキンがつぶれるなどの原因となり、防水性が損なわれますので、十分ご注意ください。
- ・ 一度ビスを打った箇所には施工しないでください。
- ・ 一度使用したビスは使用しないでください。

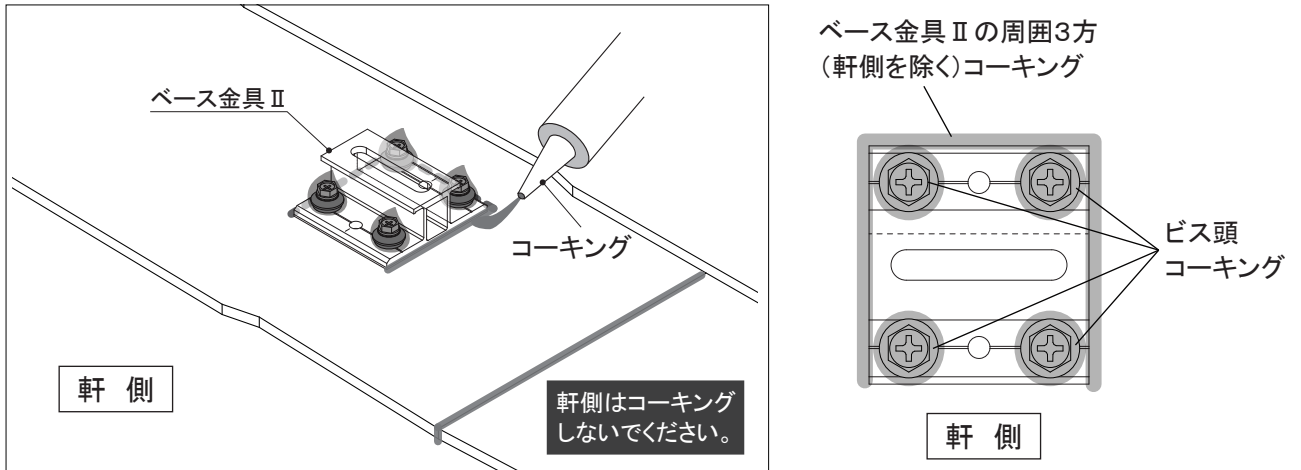


< PV専用ビス60(パッキン付) >

## 5 コーキング

- ① ベース金具Ⅱの周囲3方(軒側を除く)と、ビス頭をコーキング剤でコーキングしてください。

※ コーキング剤で防水処理をする前に、接着面の清掃、およびプライマーを塗布してください。  
シールした後は、必ずヘラ等でコーキング剤をならしてください。

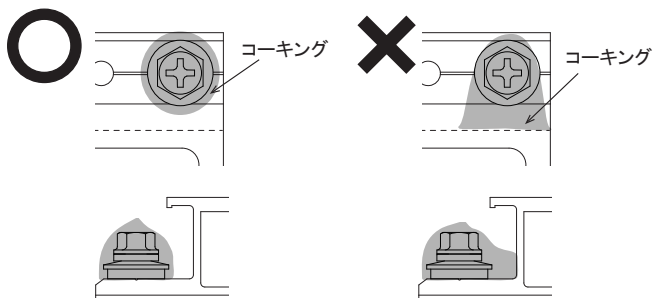


## ⚠ 注意

ベース金具Ⅱの軒側は、雨水を排水するためコーキングをしないでください。

## ⚠ 注意

ビス頭をコーキングする際は、ベース金具Ⅱとコーキング部分の隙間に水が滞留しないようにコーキングしてください。



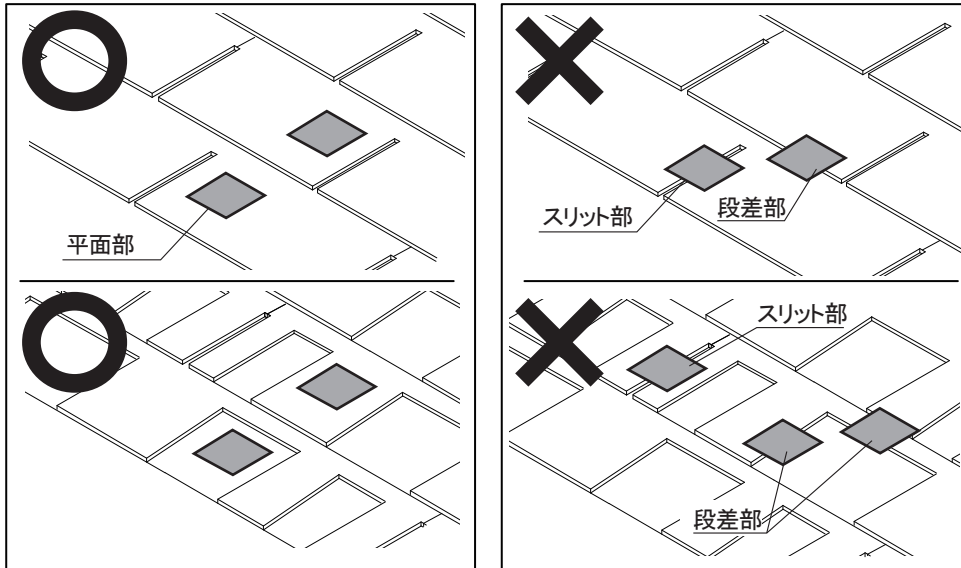
# アスファルトシングル屋根

1

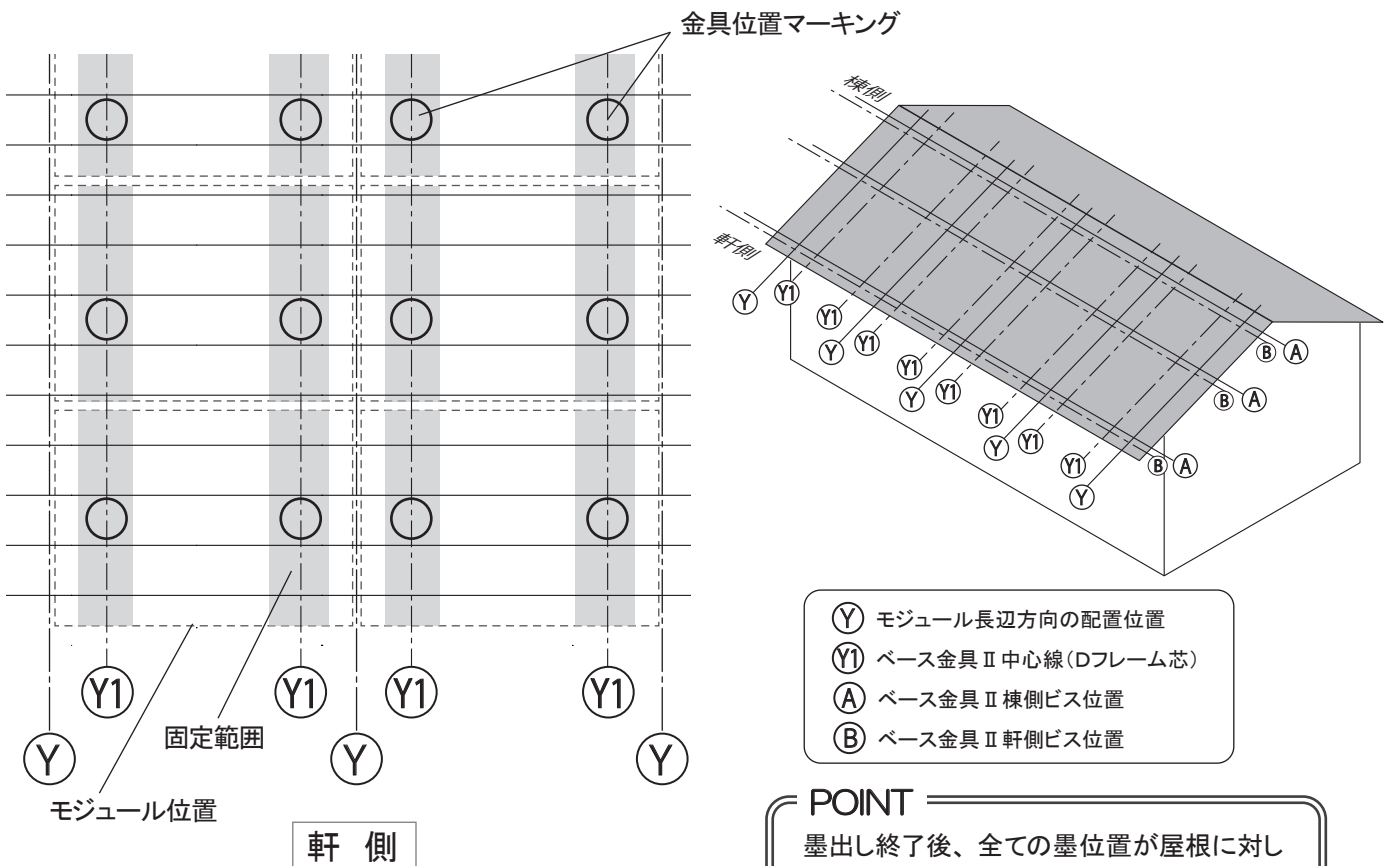
## モジュール位置の墨出し

モジュール配置図に従い、モジュールおよびベース金具Ⅱの配置位置の確認をおこなってください。

① ベース金具Ⅱは下記の段差やスリット部は避けて配置し墨出ししてください。



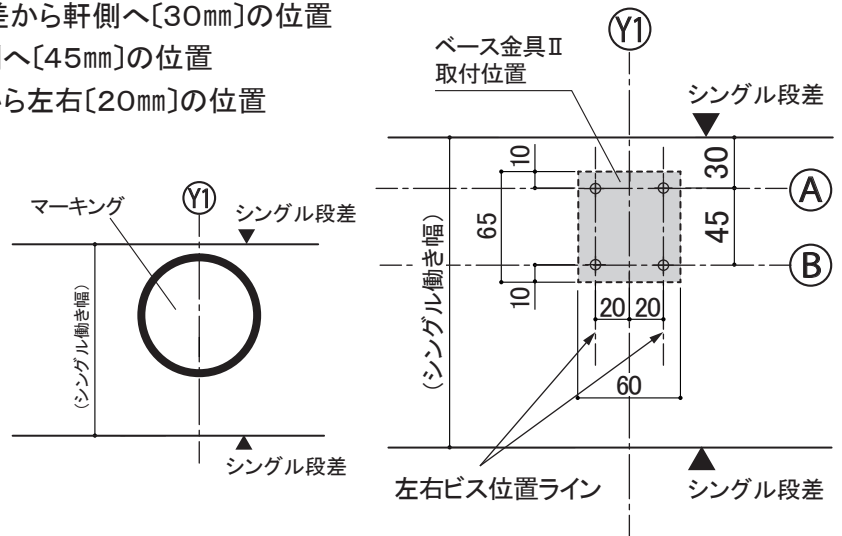
② モジュール配置図に従いモジュール位置(Y)と固定範囲内に金具中心線(Y1)を墨出し、支持点位置にマーキングをしてください。



② マーキングした金具位置にベース金具Ⅱの墨出し

棟側ビス位置(A)ライン:シングル段差から軒側へ[30mm]の位置  
 軒側ビス位置(B)ライン:(A)から軒側へ[45mm]の位置  
 左右ビス位置ライン : (Y1)ラインから左右[20mm]の位置

※ 墨出すラインは、ベース金具Ⅱの外寸より長く引いてください。  
 金具を設置する際に、ライン確認が必要となります。



墨出し台紙を使用する場合も、同様の手順でビス位置ラインをマーキングしてください。  
 (別紙:『ベース金具Ⅱ墨出し台紙』参照)

2 下穴の作業

墨出したビス位置交差部分に、下穴をあけコーキング剤を注入してください。

① 下穴の穿孔作業

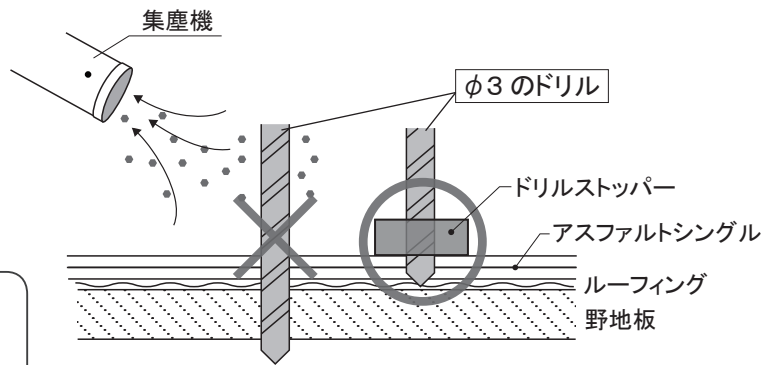
墨出した交差部分に、[φ3のドリル]で屋根材に深さ5mm程度の下穴をあけてください。

② 穿孔作業後の清掃

穿孔作業後は、下穴の切粉を集塵機などできれいに清掃してください。

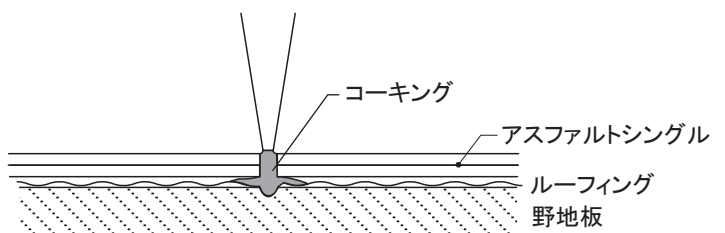
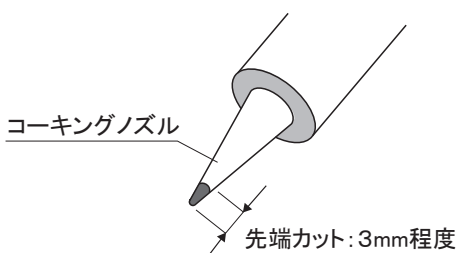
⚠ 注意

- ・ドリルがルーフィング、野地板を貫通しないよう十分注意してください。
- ・切粉は吸わないように注意してください。



③ 下穴の防水処理

下穴に、コーキング剤を注入し防水処理をしてください。

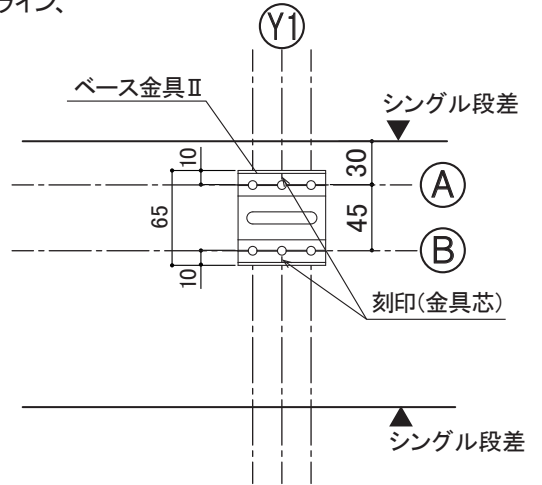
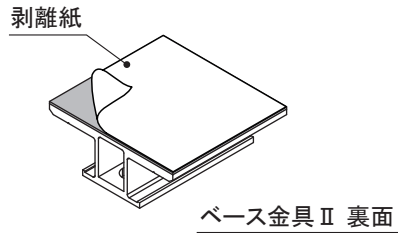


3 ベース金具Ⅱの設置

ベース金具Ⅱを下記手順に従い屋根面に設置してください。

① ベース金具Ⅱの配置

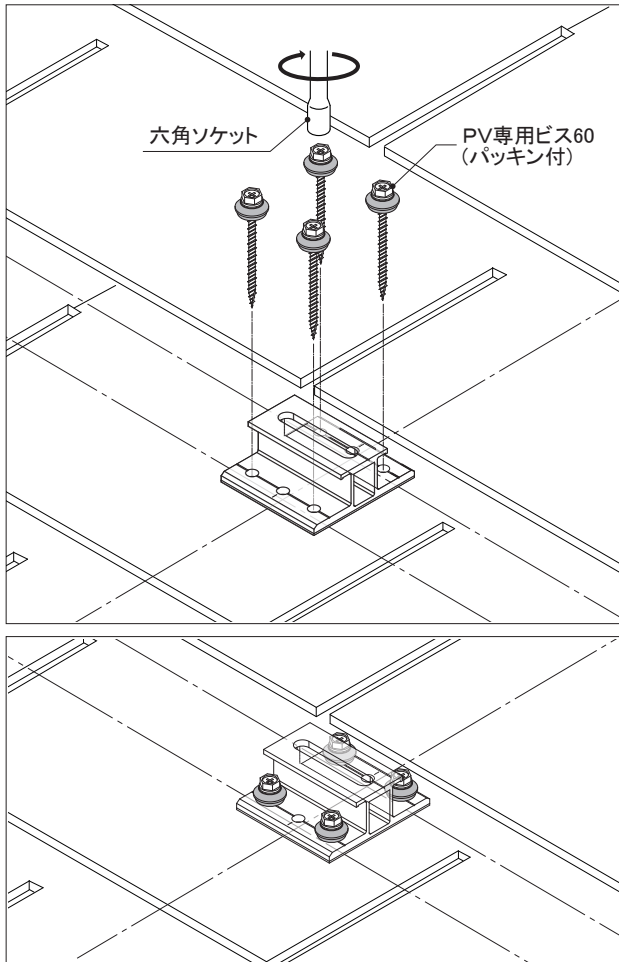
ベース金具Ⅱの剥離紙を確実に剥がし、ベース金具Ⅱのビス穴と(A)(B)ライン、金具の中心刻印と(Y1)ラインを合わせスレートに配置してください。  
※ マーキングしたビス位置と金具のビス穴を合わせてください。



② ベース金具Ⅱの固定

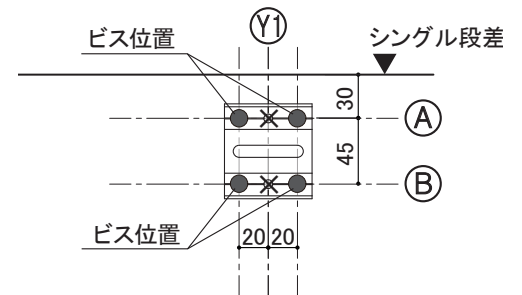
- 1) 電動ドライバーに六角ソケット(対辺8mm)を取付けてください。
- 2) ビス穴に、PV専用ビス60(パッキン付)の先端を合わせ、締付け固定してください。

※ 作業後は、ベース金具Ⅱが屋根材に密着していることを確認してください。



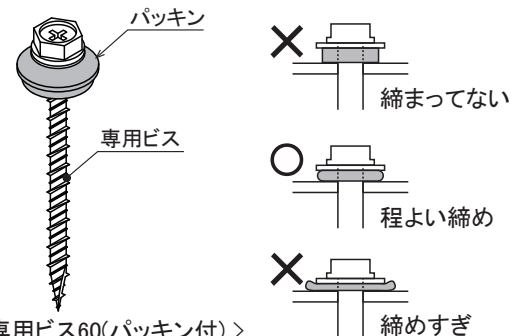
⚠ 注意

ビスは、金具の中心刻印位置の穴を除いた位置に取付けてください。



⚠ 注意

- ・ 専用ビスを締めすぎると、屋根材が割れたり、パッキンがつぶれるなどの原因となり、防水性が損なわれますので、十分ご注意ください。
- ・ 一度ビスを打った箇所には施工しないでください。
- ・ 一度使用したビスは使用しないでください。

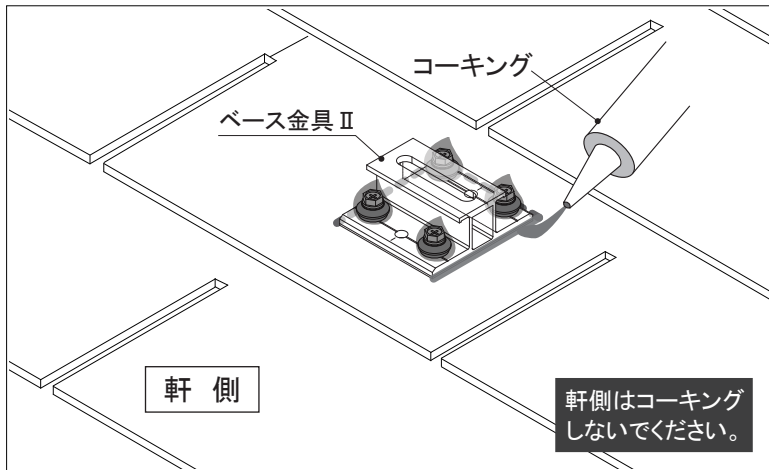


< PV専用ビス60(パッキン付) >

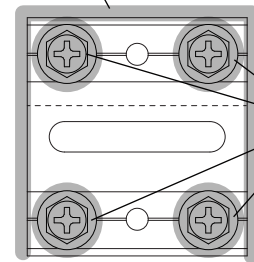
4 コーキング

① ベース金具Ⅱの周囲3方(軒側を除く)と、ビス頭をコーキング剤でコーキングしてください。

※ コーキング剤で防水処理をする前に、接着面の清掃、およびプライマーを塗布してください。  
シールした後は、必ずヘラ等でコーキング剤をならしてください。



ベース金具Ⅱの周囲3方(軒側を除く)コーキング



ビス頭コーキング

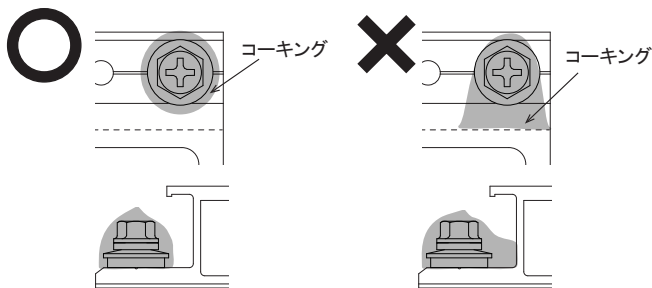
軒側

⚠ 注意

ベース金具Ⅱの軒側は、雨水を排水するためコーキングをしないでください。

⚠ 注意

ビス頭をコーキングする際は、ベース金具Ⅱとコーキング部分の隙間に水が滞留しないようにコーキングしてください。



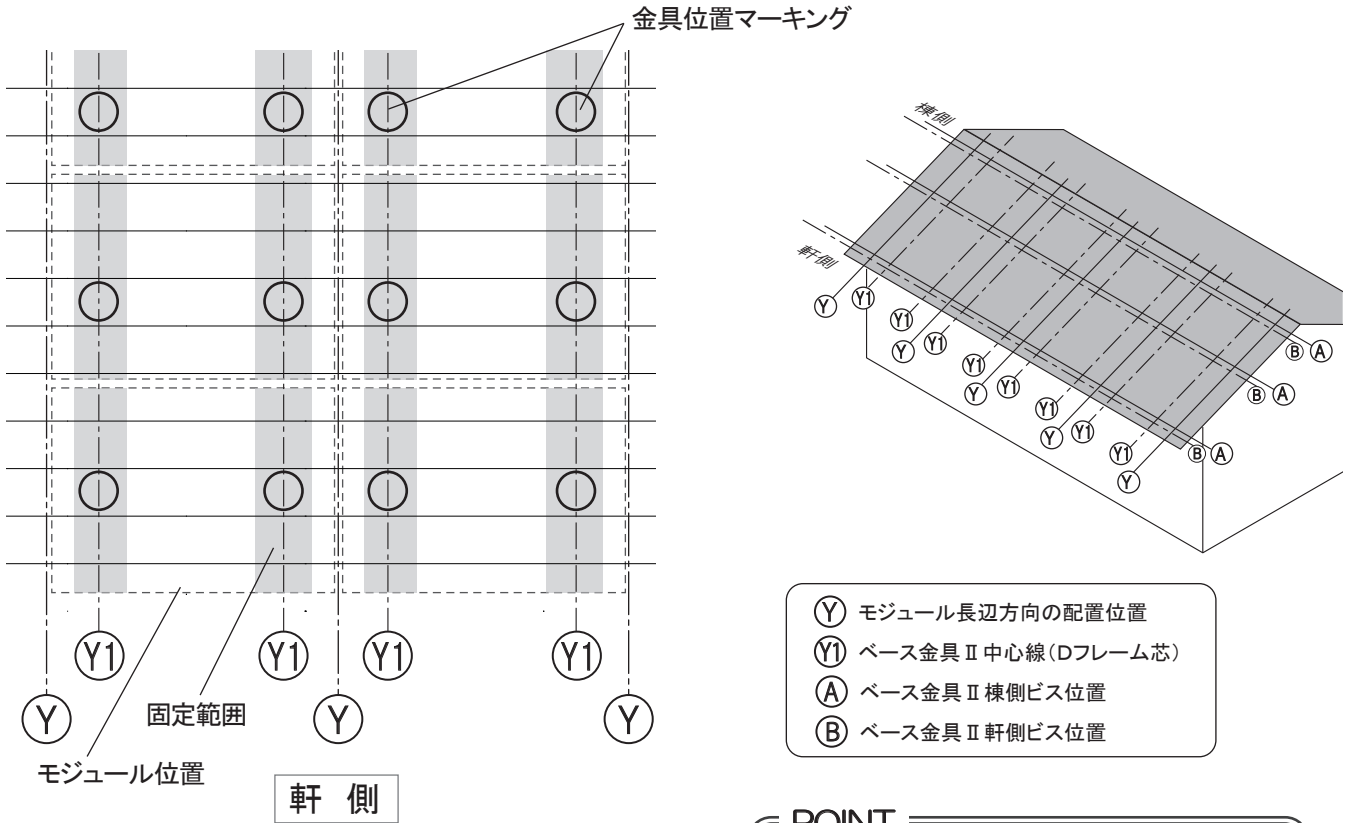
# 金属横葺屋根

1

## モジュール位置の墨出し

モジュール配置図に従い、モジュールおよびベース金具Ⅱの配置位置の確認をおこなってください。

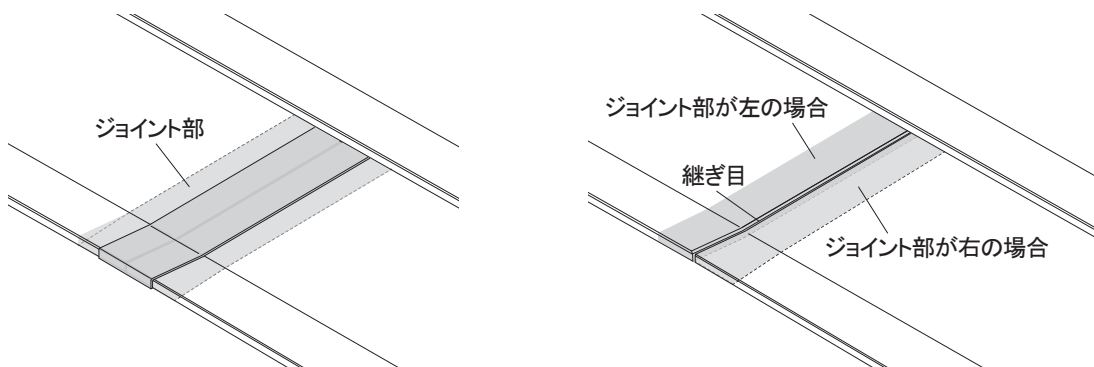
- ① モジュール配置図に従いモジュール位置(Y)と固定範囲内に金具中心線(Y1)を墨出し、支持点位置にマーキングをしてください。



### POINT

墨出し終了後、全ての墨位置が屋根に対し水平であることを確認してください。

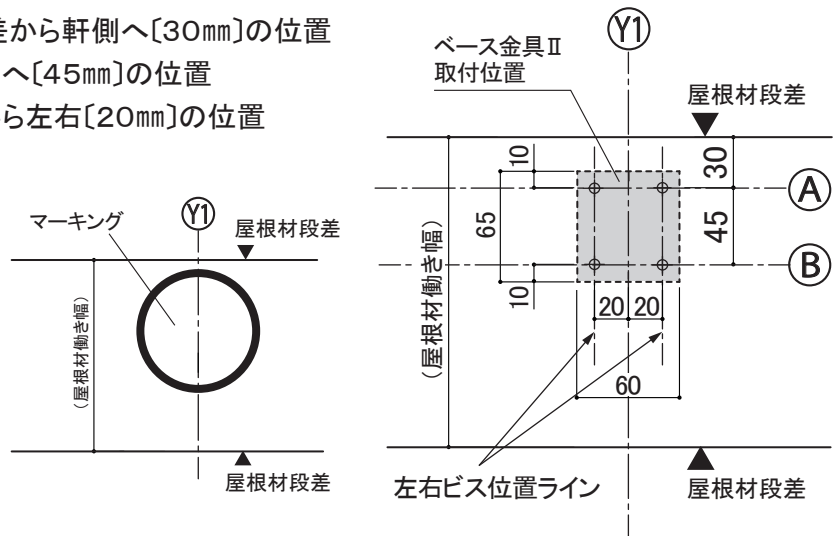
ベース金具Ⅱは、継ぎ目及びジョイント部を避けて設置してください。



② マーキングした金具位置にベース金具Ⅱの墨出し

棟側ビス位置(A)ライン:シングル段差から軒側へ[30mm]の位置  
 軒側ビス位置(B)ライン:(A)から軒側へ[45mm]の位置  
 左右ビス位置ライン : (Y1)ラインから左右[20mm]の位置

※ 墨出すラインは、ベース金具Ⅱの外寸より長く引いてください。  
 金具を設置する際に、ライン確認が必要となります。



墨出し台紙を使用する場合も、同様の手順でビス位置ラインをマーキングしてください。  
 (別紙:『ベース金具Ⅱ 墨出し台紙』参照)

2 下穴の作業

墨出したビス位置交差部分に、下穴をあけコーキング剤を注入してください。

① 下穴の穿孔作業

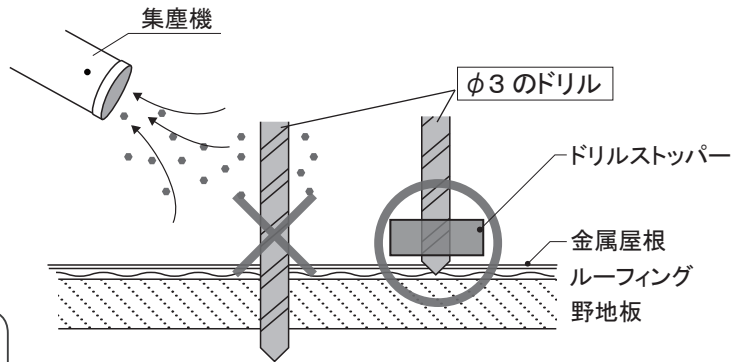
墨出した交差部分に、[φ3のドリル]で金属屋根材に深さ5mm程度の下穴をあけてください。

② 穿孔作業後の清掃

穿孔作業後は、下穴の切粉を集塵機などできれいに清掃してください。

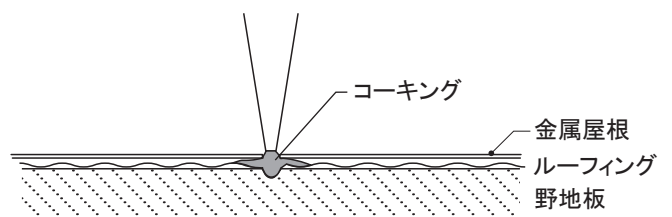
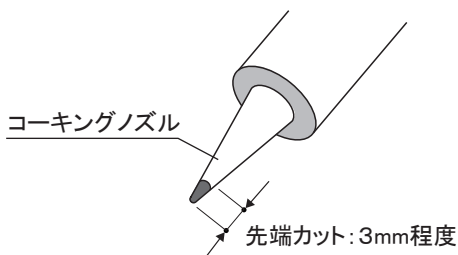
⚠ 注意

- ・ドリルがルーフィング、野地板を貫通しないよう十分注意してください。
- ・切粉は吸わないように注意してください。



③ 下穴の防水処理

下穴に、コーキング剤を注入し防水処理をしてください。



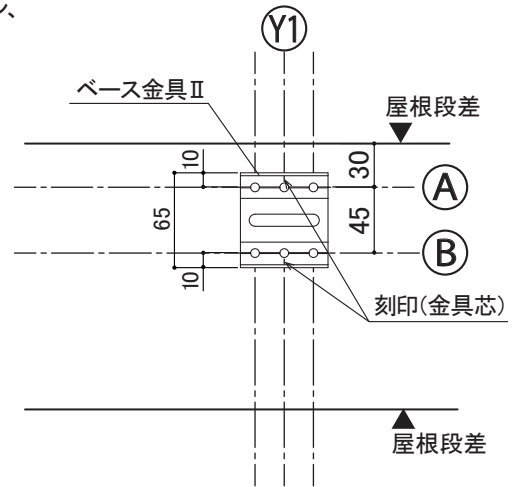
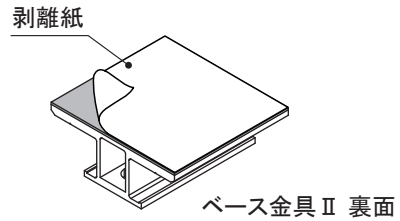
3 ベース金具Ⅱの設置

ベース金具Ⅱを下記手順に従い屋根面に設置してください。

① ベース金具Ⅱの配置

ベース金具Ⅱの剥離紙を確実に剥がし、ベース金具Ⅱのビス穴と(A)(B)ライン、金具の中心刻印と(Y1)ラインを合わせスレートに配置してください。

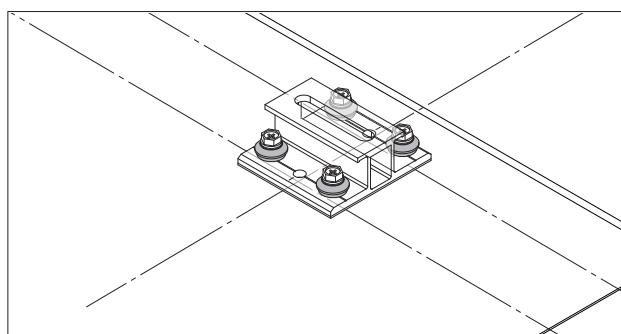
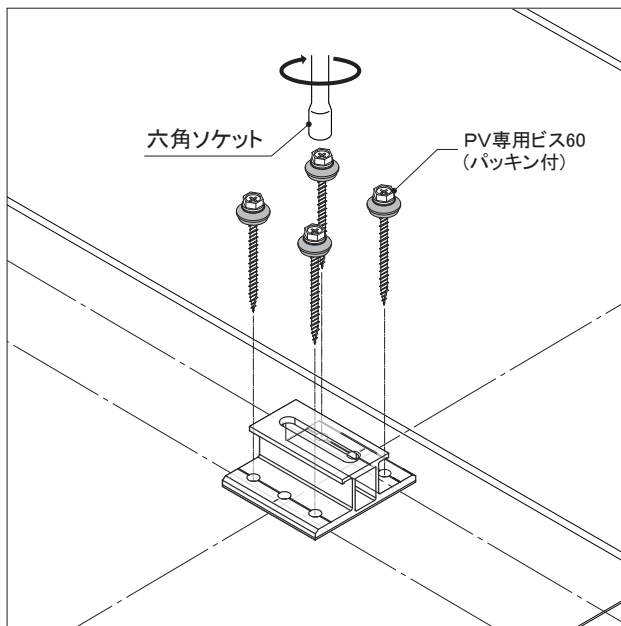
※ 下穴とビス穴を確実に合わせてください。



② ベース金具Ⅱの固定

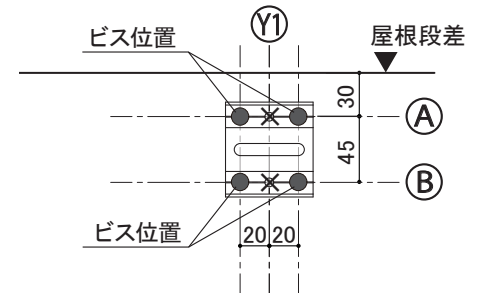
- 1) 電動ドライバーに六角ソケット(対辺 8mm)を取付けてください。
- 2) ビス下穴に、PV専用ビス60(パッキン付)の先端を合わせ、締付け固定してください。

※ 作業後は、ベース金具Ⅱが屋根材に密着していることを確認してください。



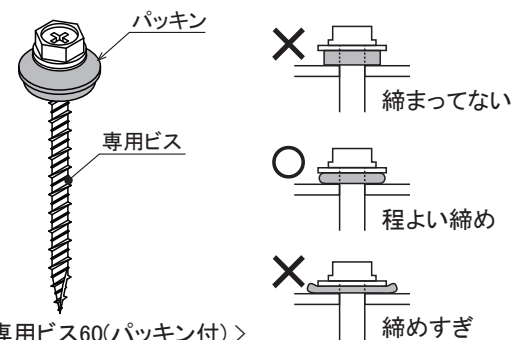
⚠ 注意

ビスは、金具の中心刻印位置の穴を除いた位置に取付けてください。



⚠ 注意

- ・ 専用ビスを締めすぎると、屋根材が割れたり、パッキンがつぶれるなどの原因となり、防水性が損なわれますので、十分ご注意ください。
- ・ 一度ビスを打った箇所には施工しないでください。
- ・ 一度使用したビスは使用しないでください。

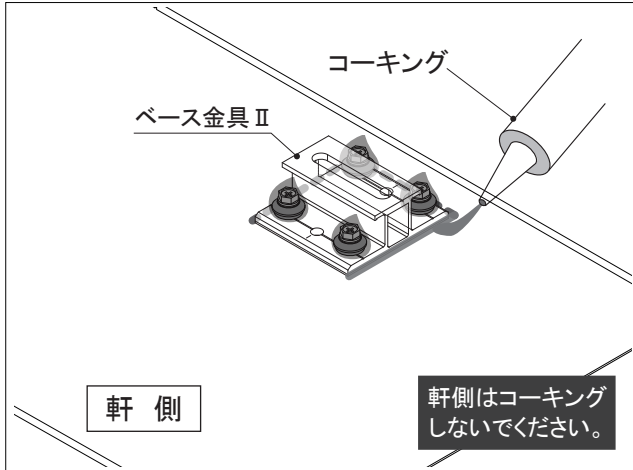


< PV専用ビス60(パッキン付) >

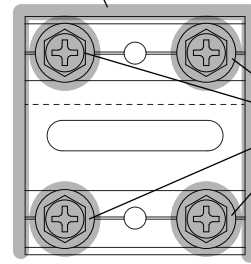
4 コーキング

① ベース金具Ⅱの周囲3方(軒側を除く)と、ビス頭をコーキング剤でコーキングしてください。

※ コーキング剤で防水処理をする前に、接着面の清掃、およびプライマーを塗布してください。シールした後は、必ずヘラ等でコーキング剤をならしてください。



ベース金具Ⅱの周囲3方(軒側を除く)コーキング



ビス頭コーキング

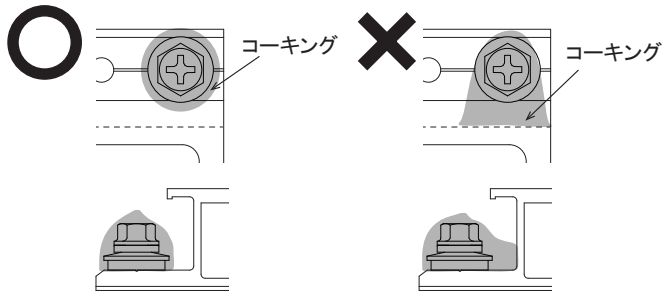
軒側

⚠ 注意

ベース金具Ⅱの軒側は、雨水を排水するためコーキングをしないでください。

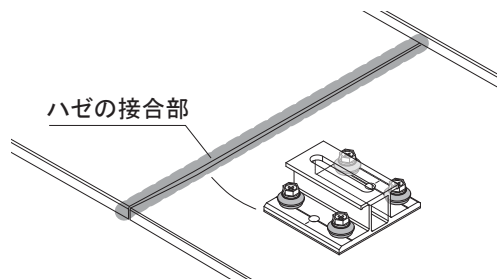
⚠ 注意

ビス頭をコーキングする際は、ベース金具Ⅱとコーキング部分の隙間に水が滞留しないようにコーキングしてください。



⚠ 注意

金具を設置した際、ハゼの接合部(継ぎ目やスリット)に隙間が生じた場合は、雨水の侵入を防ぐため必ずコーキングをするなどして止水処理をおこなってください。(コーキング剤は耐候性の高いものを使用してください。)



# 金属立平葺・瓦棒葺屋根

1

## モジュール位置の墨出し

モジュール配置図に従い、モジュールおよびベース金具Ⅱの配置位置の確認をおこなってください。

- ① モジュール配置図に従いモジュール位置(Y)と固定範囲内に金具中心線(Y1)を墨出しをしてください。

### ⚠ 注意

軒キャップを使用する場合は、軒キャップとハゼ部が当たらないように墨出しをしてください。(次ページ参照)

- ② Dフレーム支持点条件と設置基準を確認の上、ベース金具Ⅱのビス位置を墨出ししてください。

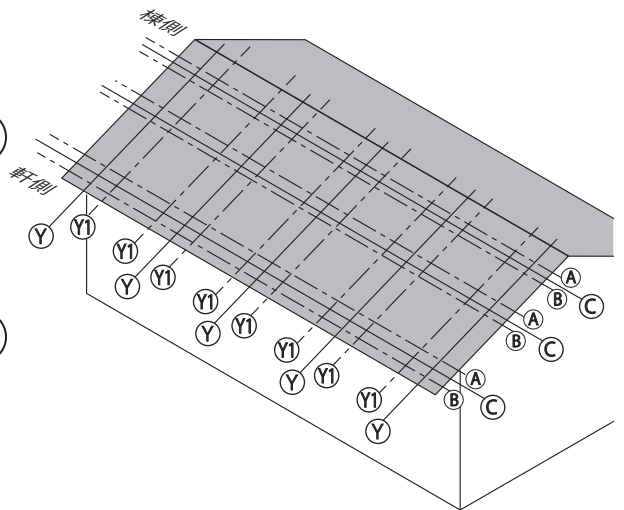
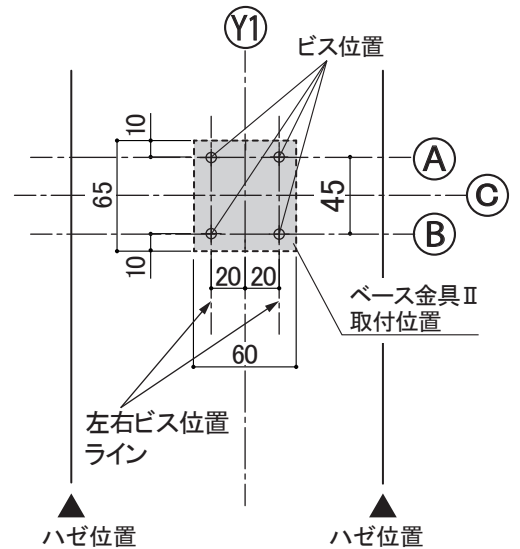
金具ボルト芯位置(C)ライン:設置基準による金具芯位置

棟側ビス位置(A)ライン:(C)ラインから棟側へ[22.5mm]の位置

軒側ビス位置(B)ライン:(A)から軒側へ[45mm]の位置

左右ビス位置ライン : (Y1)ラインから左右[20mm]の位置

※ 墨出すラインは、ベース金具Ⅱの外寸より長く引いてください。  
金具を設置する際に、ライン確認が必要となります。



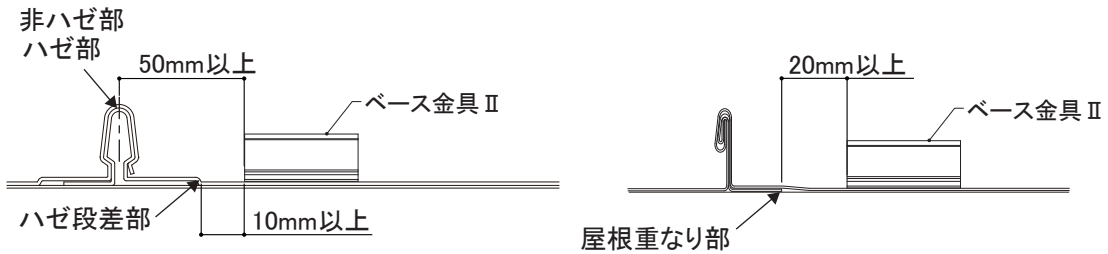
- Y モジュール長辺方向の配置位置
- Y1 ベース金具Ⅱ中心線(Dフレーム芯)
- A ベース金具Ⅱ棟側ビス位置
- B ベース金具Ⅱ軒側ビス位置

### POINT

墨出し終了後、全ての墨位置が屋根に対し水平であることを確認してください。

**重要**

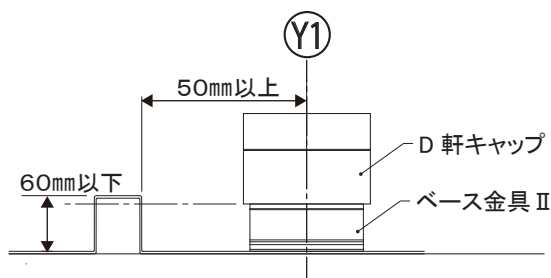
- ベース金具Ⅱは、ハゼ・非ハゼ部より 50mm 以上離して取付けてください。
- ハゼ・非ハゼ部に段差がある場合は、10mm 以上離して取付けてください。
- ハゼ・非ハゼ部に段差がない場合、屋根材重なり部から 20mm 以上離して取付けてください。



※ 上記イラストは、ハゼ部のイメージです。

〔 軒キャップを使用する場合 〕

軒キャップを使用する場合は、軒キャップとハゼ部がハゼ高さによって干渉する場合があります。当たらないよう距離をあけて墨出しをしてください。



墨出し台紙を使用する場合も、同様の手順でビス位置ラインをマーキングしてください。  
(別紙:『ベース金具Ⅱ墨出し台紙』参照)

2 下穴の作業

墨出したビス位置交差部分に、下穴をあけコーキング剤を注入してください。

① 下穴の穿孔作業

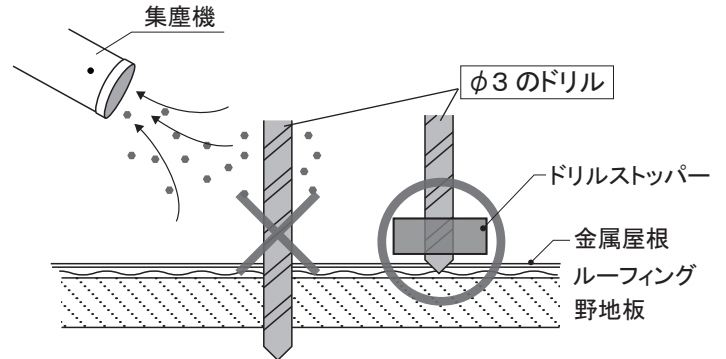
墨出した交差部分に、[φ3のドリル]で金属屋根材に深さ5mm程度の下穴をあけてください。

② 穿孔作業後の清掃

穿孔作業後は、下穴の切粉を集塵機などできれいに清掃してください。

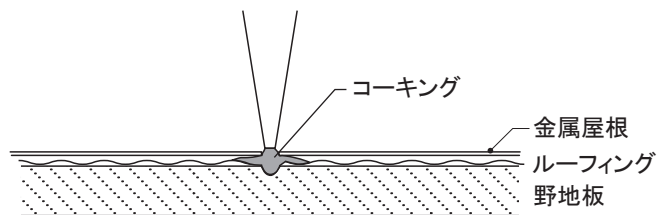
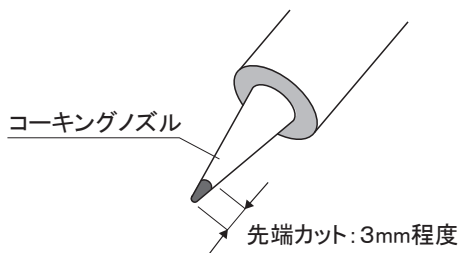
⚠ 注意

- ・ドリルがルーフィング、野地板を貫通しないよう十分注意してください。
- ・切粉は吸わないように注意してください。



③ 下穴の防水処理

下穴に、コーキング剤を注入し防水処理をしてください。



3

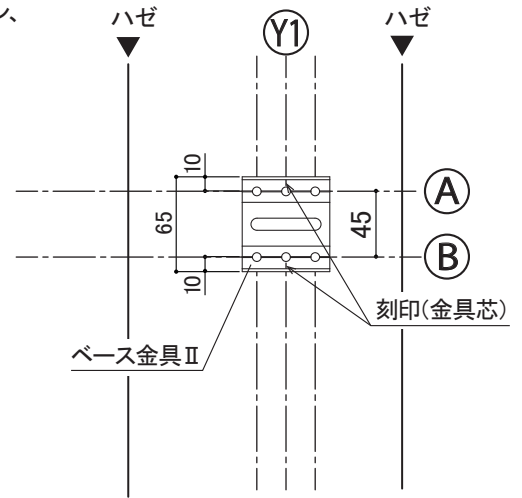
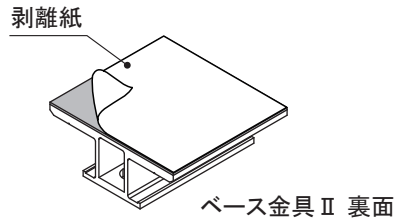
ベース金具Ⅱの設置

ベース金具Ⅱを下記手順に従い屋根面に設置してください。

① ベース金具Ⅱの配置

ベース金具Ⅱの剥離紙を確実に剥がし、ベース金具Ⅱのビス穴と(A)(B)ライン、金具の中心刻印と(Y1)ラインを合わせ金属屋根に配置してください。

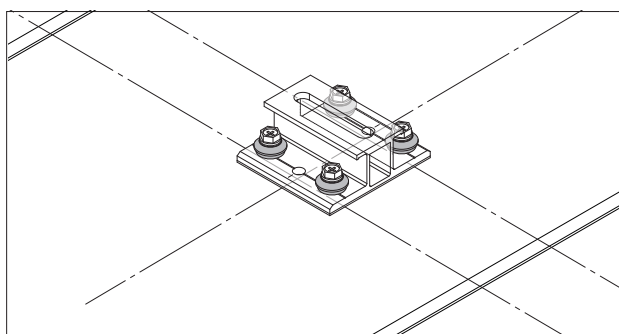
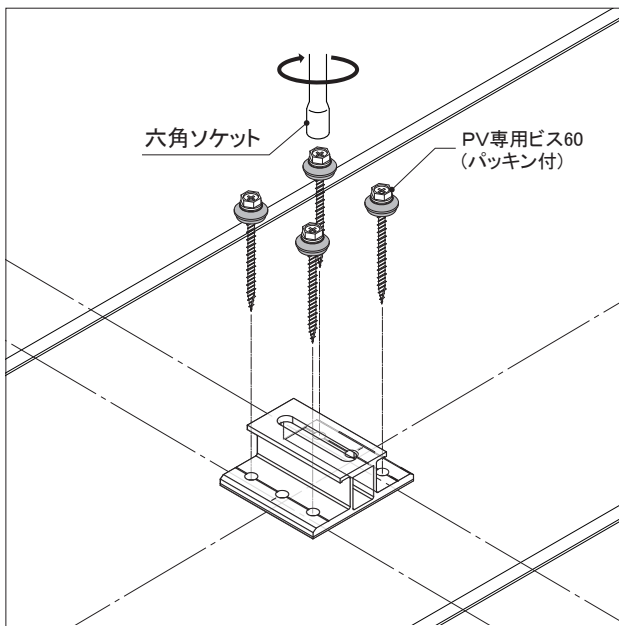
※ 下穴とビス穴を確実に合わせてください。



② ベース金具Ⅱの固定

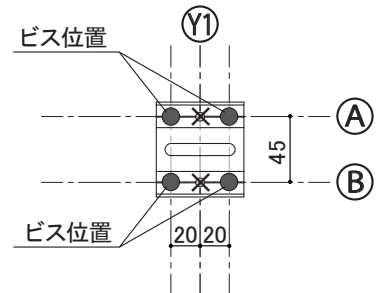
- 1) 電動ドライバーに六角ソケット(対辺 8mm)を取付けてください。
- 2) ビス下穴に、PV専用ビス60(パッキン付)の先端を合わせ、締め付け固定してください。

※ 作業後は、ベース金具Ⅱが屋根材に密着していることを確認してください。



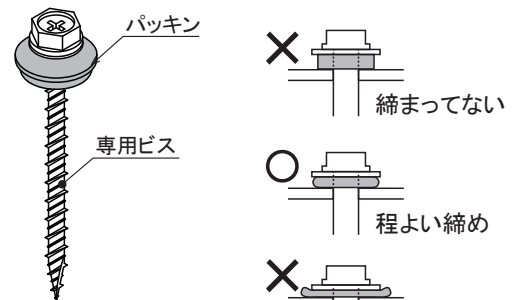
⚠ 注意

ビスは、金具の中心刻印位置の穴を除いた位置に取付けてください。



⚠ 注意

- ・ 専用ビスを締めすぎると、屋根材が割れたり、パッキンがつぶれるなどの原因となり、防水性が損なわれますので、十分ご注意ください。
- ・ 一度ビスを打った箇所には施工しないでください。
- ・ 一度使用したビスは使用しないでください。

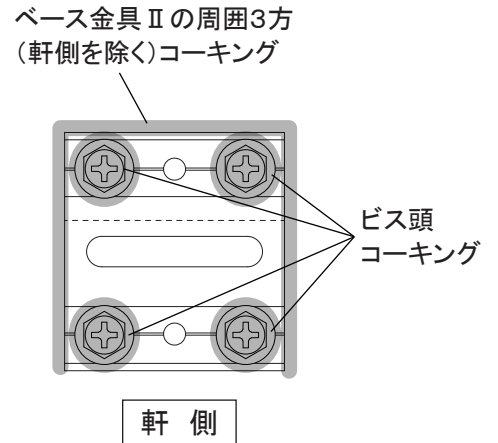
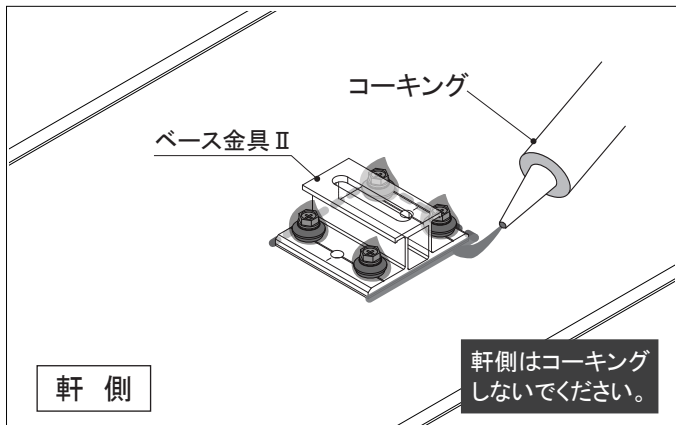


< PV専用ビス60 (パッキン付) >

4 コーキング

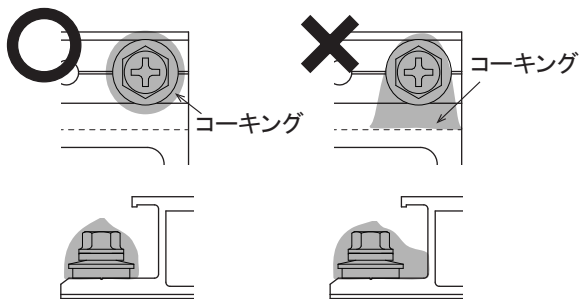
① ベース金具Ⅱの周囲3方(軒側を除く)と、ビス頭をコーキング剤でコーキングしてください。

※ コーキング剤で防水処理をする前に、接着面の清掃、およびプライマーを塗布してください。  
シールした後は、必ずヘラ等でコーキング剤をならしてください。

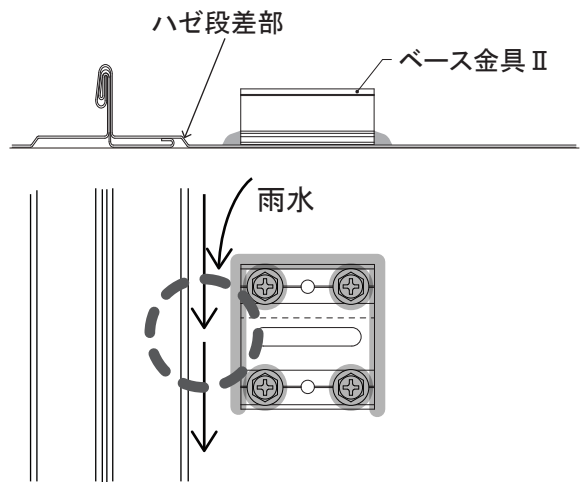


**⚠ 注意**  
ベース金具Ⅱの軒側は、雨水を排水するためコーキングをしないでください。

**⚠ 注意**  
ビス頭をコーキングする際は、ベース金具Ⅱとコーキング部分の隙間に水が滞留しないようにコーキングしてください。



**⚠ 注意**  
ハゼの嵌合部や段差部とベース金具Ⅱの間をコーキングで埋めないでください。雨水がたまる原因となります。



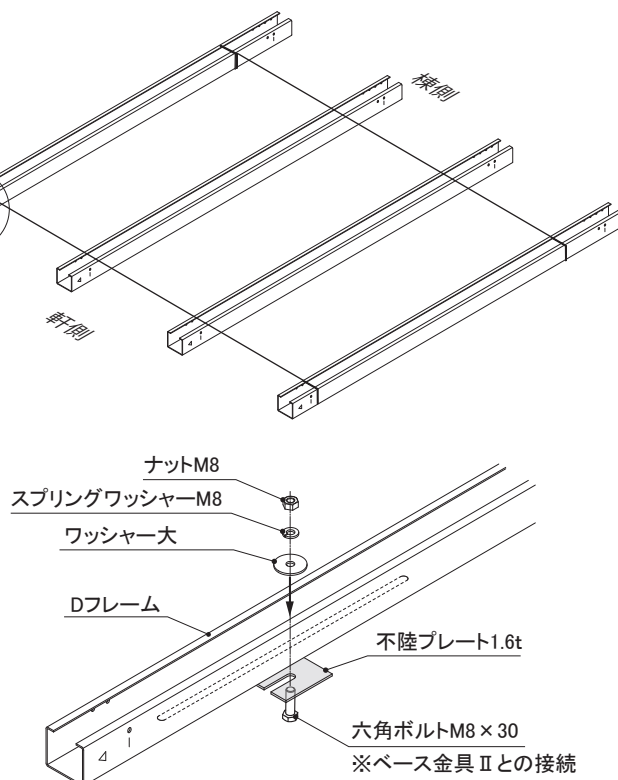
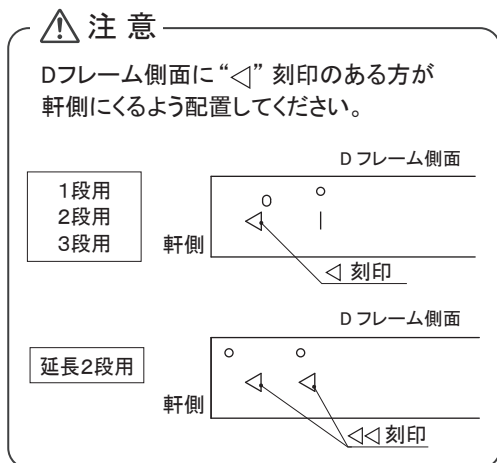
# D フレーム 施工手順

## 1 Dフレームの設置

Dフレームを下記手順で屋根面に設置してください。

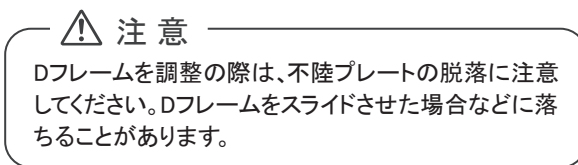
### ① Dフレームのレベルの調整

- 1) 固定した支持点の金具の上に、全てのDフレームを配置してください。



- 2) 左右両端のDフレームに水系を張り、Dフレーム全体の高さ調整をしてください。

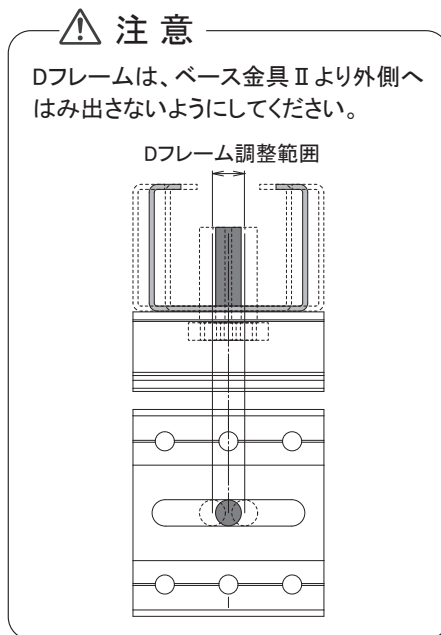
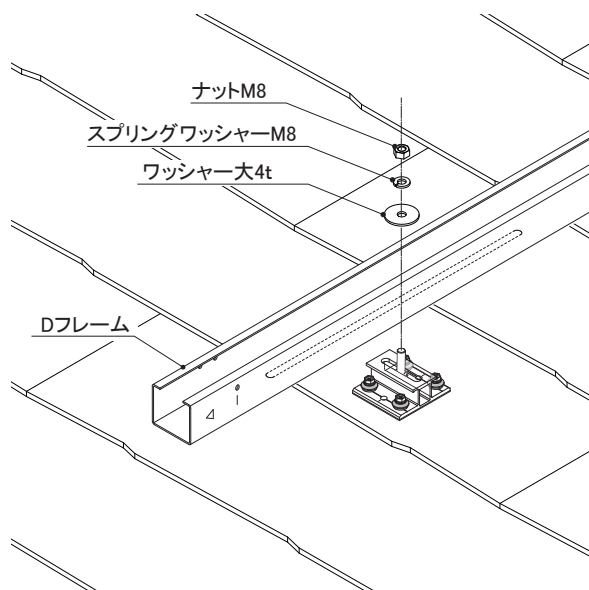
※ 不陸がある場合、Dフレームと支持点の金具の間に不陸プレート1.6t（最大6枚 / 箇所）を挿入し、不陸を調整してください。



### ② Dフレームの設置

Dフレームの取付穴に六角ボルトのボルト部を差込み、Dフレームをベース金具IIに配置してください。

六角ボルトに[1]ワッシャー大→[2]スプリングワッシャーM8→[3]ナットM8の順に取付けDフレームを仮固定してください。



### ③ Dフレームの固定

#### 1) [左右両端]の軒先の調整

Dフレームの不陸調整後、左右両端のDフレーム先端と軒先の寸法を測り平行になるよう軒先を調整し、ナットを本締めしてください。

#### 2) [中間]の軒先の調整

固定した左右両端のDフレームの先端に水系を張り、中間のDフレームの軒先を調整し、ナットを本締めしてください。

#### POINT

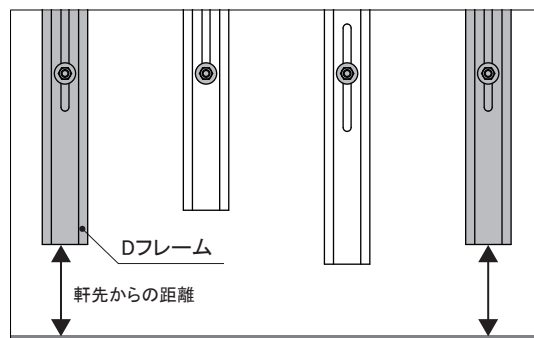
締付トルクは、12.5～15.0N・m

#### ⚠ 注意

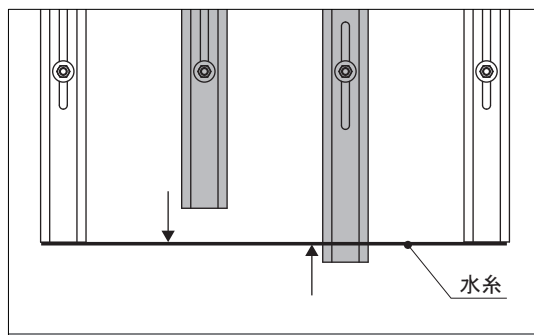
スプリングワッシャーが潰れる程度に締め付けた後、本締めをしてください。

#### ⚠ 注意

- ・ナットの締め忘れ防止のため、締め付け後にDフレームからナットにかけて合いマークをしてください。
- ・軒先先端がそろっていない場合、太陽電池モジュールを正しく設置することが出来ません。



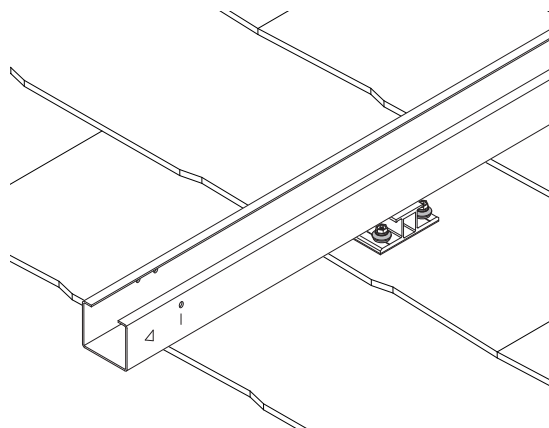
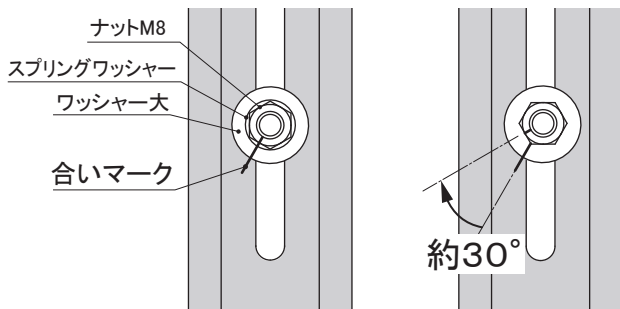
軒先



軒先

#### 3) 本締め後の増し締め

本締め後にナットからDフレームにかけて合いマークをし、更に約30°ほど増し締めをしてください。



○ 取付イメージ

## 2 Dジョイントの取付け

### D フレーム延長2段用 J の接続

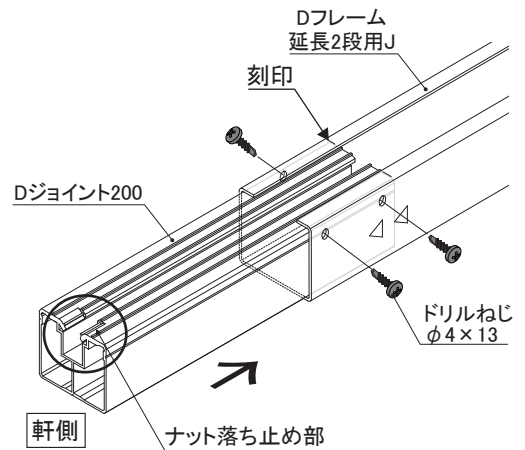
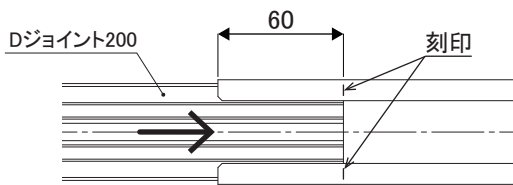
#### ① Dフレーム延長2段用Jへの取付け【地上作業】

- 1) Dフレーム延長2段用Jの軒側刻印(◁▷)側よりDジョイント200を挿入してください。

#### ⚠ 注意

Dジョイント200はナットの落ち止めが軒側になるよう挿入してください。

- 2) Dフレーム延長2段用Jの天面の刻印位置(端部より60mm)にDジョイント200を合わせ、Dフレーム側面のねじ穴にドリルねじ3本を打ち込みDジョイントを固定してください。



#### ② Dフレームへの取付け(連結)【屋根上作業】

- 1) ①で取付けたDフレーム延長2段用JとDジョイント200をDフレームの棟側より挿入してください。

#### POINT

Dフレーム間は、3mmあけてください。

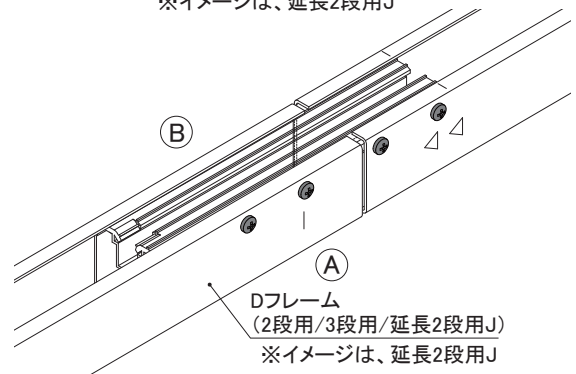
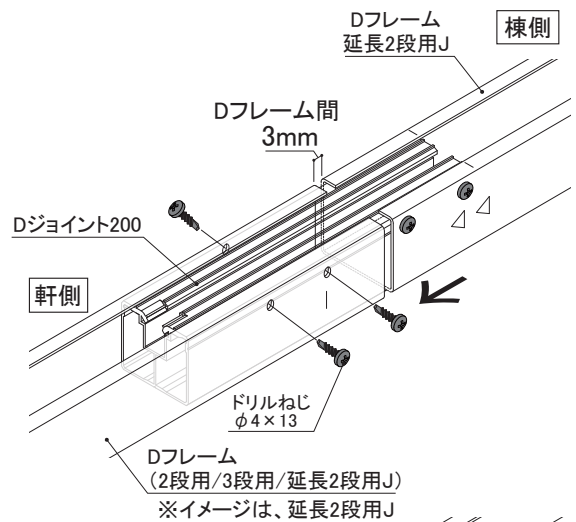
- 2) Dフレーム間を3mmあけ、Dフレーム側面のねじ穴にドリルねじ3本を打ち込みDジョイントを固定してください。(Dフレーム2段用と3段用のドリルねじ打ち込み箇所は、下図を参照ください。)

#### POINT

Dフレームへの取付け(連結)作業は屋根上で行ってください。  
※地上で作業すると持ち運びにくくなります。

#### ⚠ 注意

DフレームおよびDジョイント200内に落ちた切粉を集塵機などで取り除いてください。



### Dフレーム(2段用/3段用)ドリルねじ打ち込み箇所

Dフレーム2段用	Dフレーム3段用

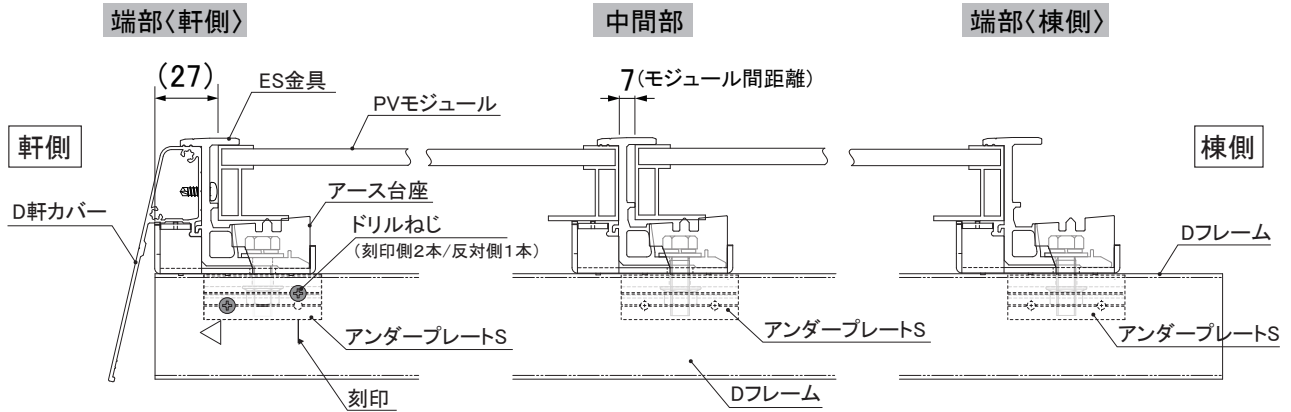
# 太陽電池モジュール 施工手順

(単位:mm)

## 1 PV固定部材 取付構成

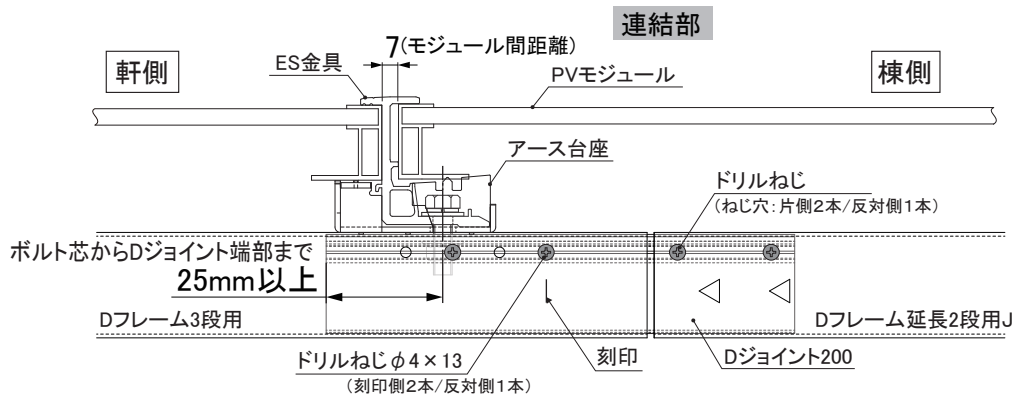
PVモジュールを設置したときのPV固定部材の位置を確認してください。

### 軒側Dフレーム〔1段用・2段用・3段用〕



### 延長Dフレーム〔延長2段用J〕 連結部

※イメージは、Dフレーム3段用にDジョイントで延長2段用Jを連結する場合



## 2 PV固定部材の取付け

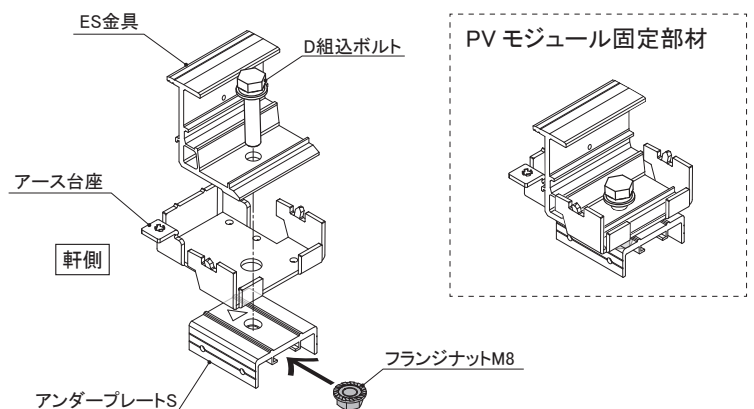
### PVモジュール固定部材の仮組み

※地上施工可

- 図のようにアンダープレートSにフランジナットを挿入し、ES金具とアース台座をD組込ボルトとフランジナットで仮組みしてください。

### ⚠ 注意

アンダープレートS天面の<刻印の矢印の方向が軒側方向となります。



## 軒側 D フレームへの固定部材の取付け

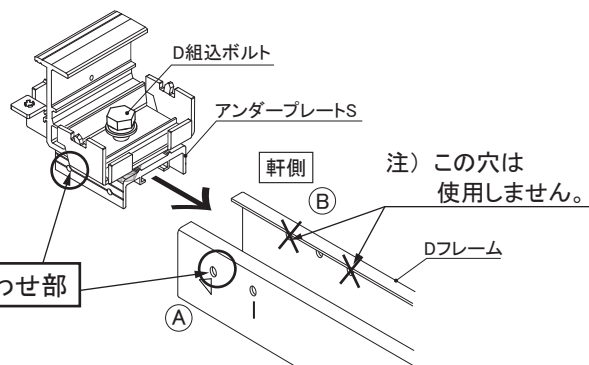
※地上施工可

### ■ 端部〈軒側〉

- ① D組込ボルトを緩め、Dフレームに仮組した金具のアンダープレートSを軒側より挿入してください。

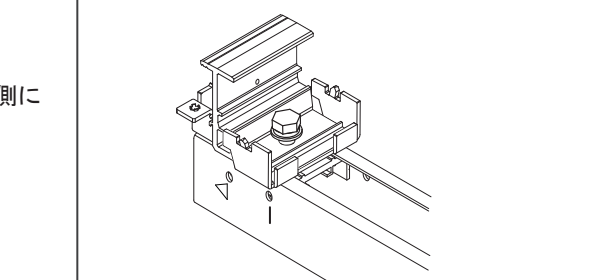
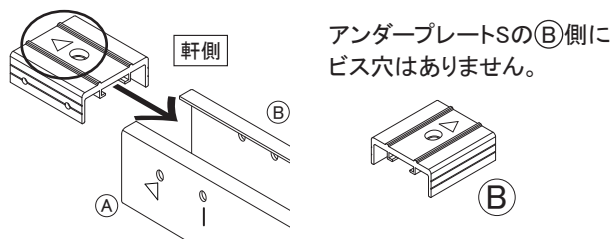
#### ⚠ 注意

PVモジュール固定部材をDフレームに挿入後、モジュール設置時、D組込ボルトが棟側になるよう取り付けてください。

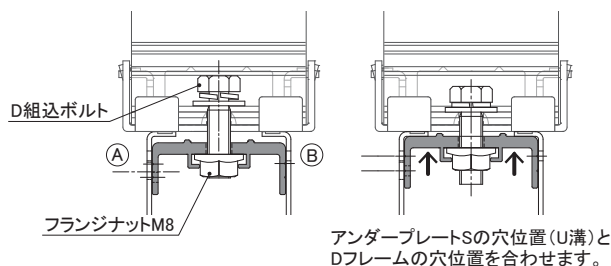


#### ⚠ 注意

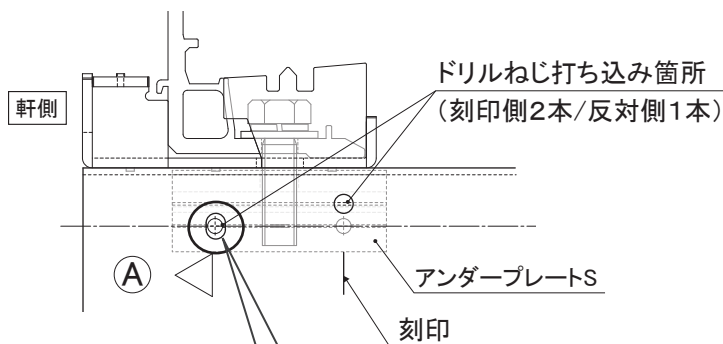
アンダープレートSの刻印▽が必ず軒側にくるよう挿入してください。



- ② Dフレームのビス穴にアンダープレートS側面のビス穴を合わせ、アンダープレートSが縦ラック上辺裏面に当たるまでD組込ボルトを仮締めします。



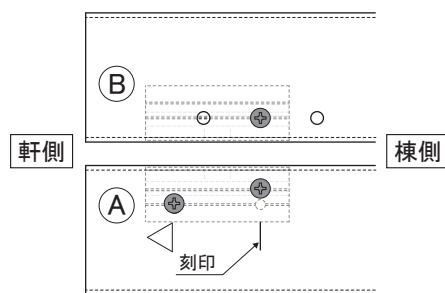
- ③ ドリルねじを(A)側のビス穴と、刻印位置のU溝に各1本、(B)側はアンダープレートSのU溝に1本(合計3本)を打ちこみ、DフレームにアンダープレートSを固定してください。



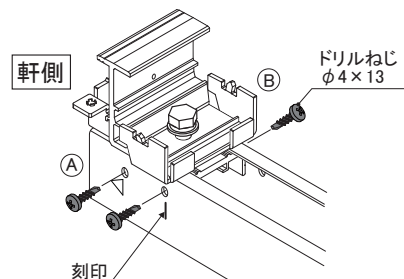
#### ⚠ 注意

(A)側のアンダープレートSとDフレームのビス穴を確実に合わせてください。

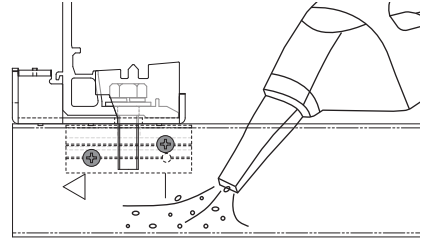
### ドリルねじ打ち込み箇所



〔端部〈軒側〉〕



- ⑤ Dフレーム内に落ちたアンダープレートSとDフレームの切粉を集塵機などで取り除いてください。

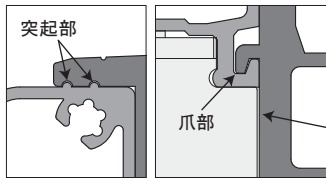


### 3 [D軒カバー]の取付け

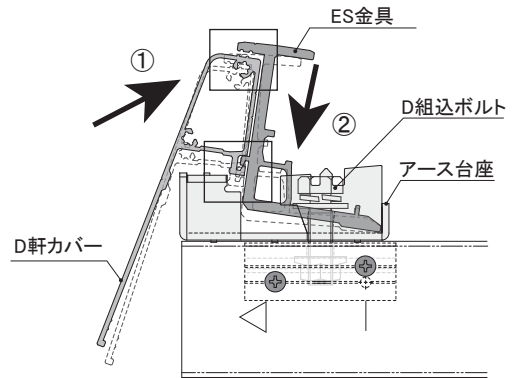
- ② ES金具のD組込ボルトを緩め、D軒カバーを挿入してください。

#### ⚠ 注意

D軒カバーの突起と爪部をES金具およびアース台座に必ず嵌合させてからボルトを締め付けてください。



ES金具とアース台座の間に隙間が生じないように押し当ててください。

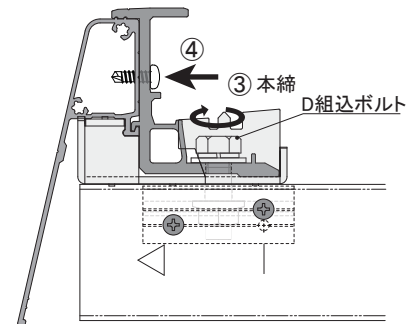


- ③ D軒カバーの位置を調整出来る程度の強さでD組込ボルトを仮締めしてください。

- ④ D軒カバーの位置を調整してD組込ボルトを本締めしてください。

#### ⚠ 注意

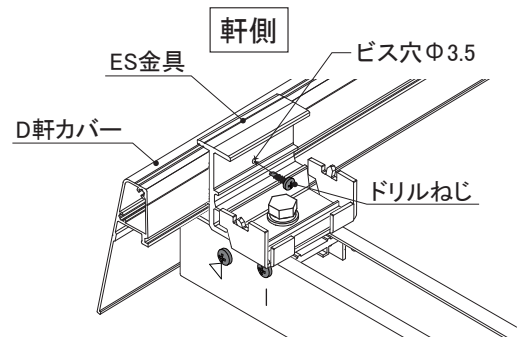
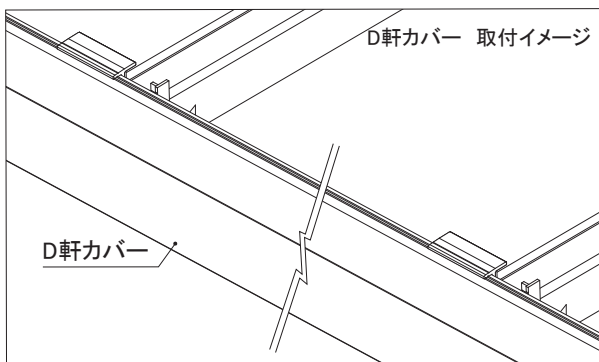
ボルトは一度で締め込まず、スプリングワッシャーが潰れる程度に締め付けた後、本締めをしてください。



#### POINT

締め付トルクは、12.5~15N・m

- ⑤ ES金具のビス穴を使用してドリルねじでD軒カバーを固定してください。

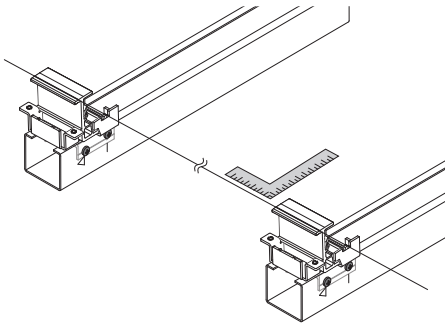


#### ⚠ 注意

ドリルねじは、D軒カバーを固定するために使用します。D軒カバー無・中間・棟側のES金具にドリルねじは使用しません。

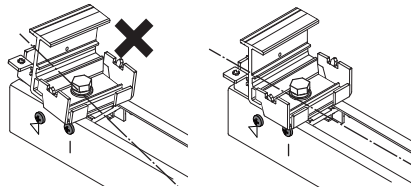
## D軒カバー無しの場合

※ PVモジュールと平行になるように水系、L型定規などで調整してください。



### ⚠ 注意

ES金具はDフレームに対し、傾かないように取付けてください。

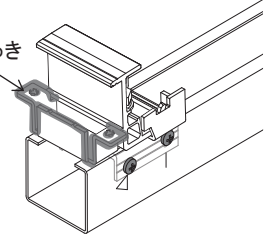


固定金具が傾いている

### ⚠ 注意

軒カバーを取付けない場合は常温亜鉛めっき塗料で必ず防錆処理をおこなってください。

常温亜鉛めっき塗料を塗布

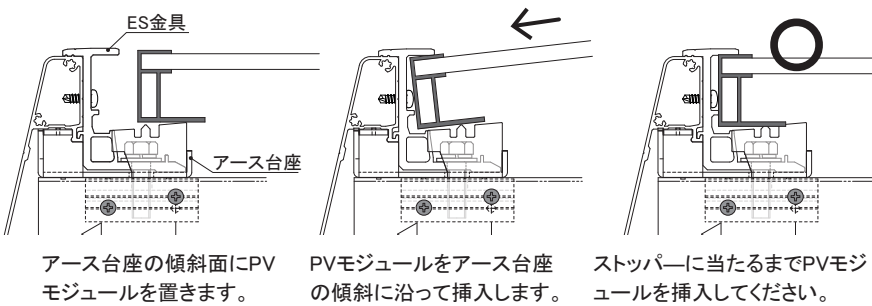


※アース台座に使用しているZAMの特性上、切断面に初期錆が発生する場合があります。

## 4 PVモジュールの固定

### 端部〈軒先〉

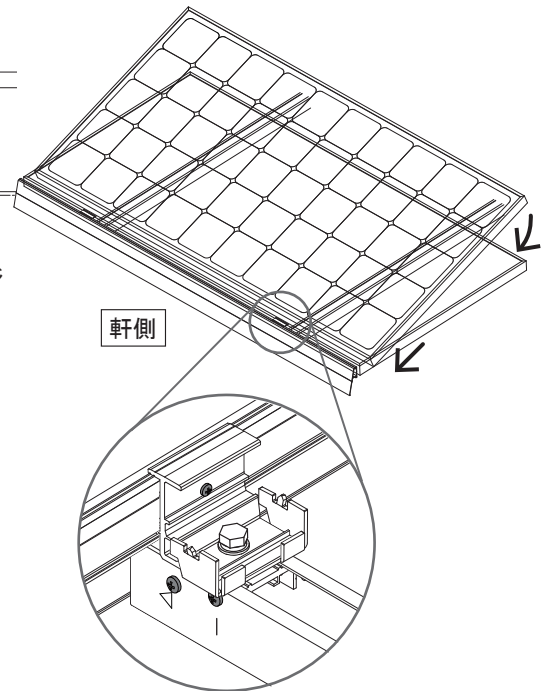
- ① PVモジュールをアース台座に載せて、ES金具の奥までしっかり挿入してください。



アース台座の傾斜面にPVモジュールを置きます。

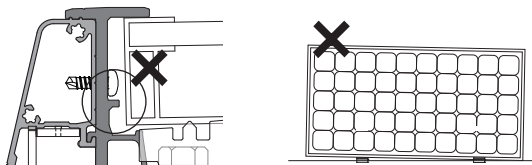
PVモジュールをアース台座の傾斜に沿って挿入します。

ストッパーに当たるまでPVモジュールを挿入してください。



### ⚠ 注意

ストッパーに当たるまで確実にPVモジュールを挿入してください。PVモジュールを平行に設置出来なくなります。

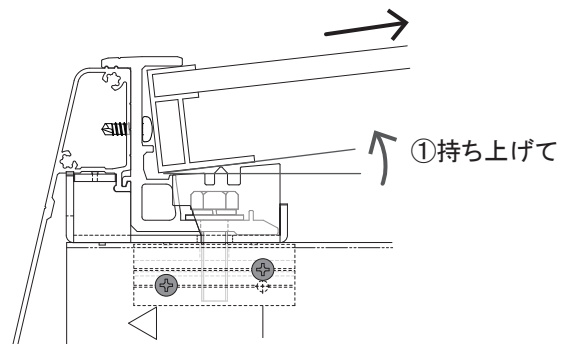


### 〈PVモジュールを左右に調整、もしくは取り外す場合

PVモジュールをアース台座の傾斜角度(挿入角度)に添わせるようにPVモジュールの棟側を持ち上げてから、PVモジュールの調整、取り外しを行ってください。

### ⚠ 注意

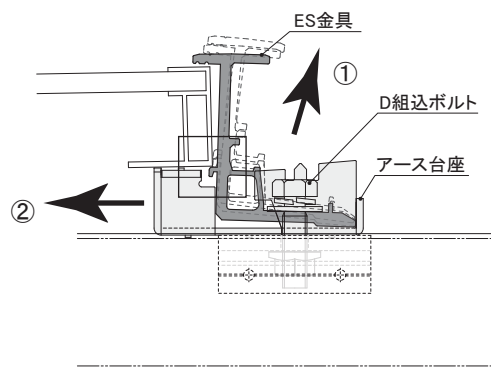
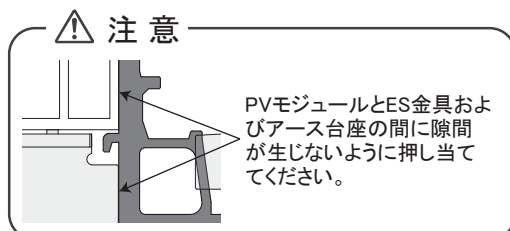
無理に引き抜こうとしないでください。PVモジュールが破損するおそれがあります。



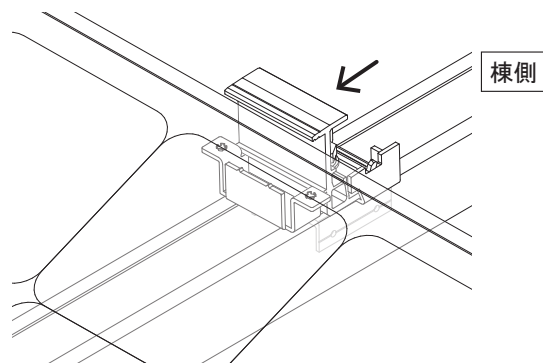
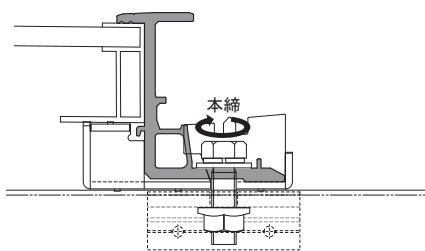
①持ち上げて

## 中間部・端部〈棟側〉

- ① PVモジュール固定部材のD組込ボルトを緩め、PVモジュールの棟側までスライドしてください。
- ② アース台座にPVモジュールを載せて、ES金具で押えるように挿入してください。



- ③ PVモジュール固定部材をPVモジュールに完全にはめ込み、D組込ボルトを本締めしてください。



### POINT

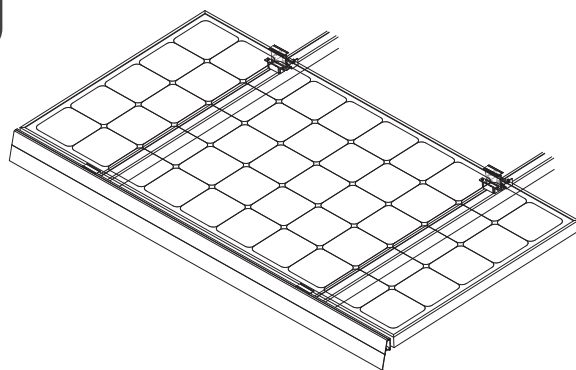
締付トルクは、12.5~15N・m

#### 注意

スプリングワッシャーが潰れる程度に締め付けた後、本締めをしてください。

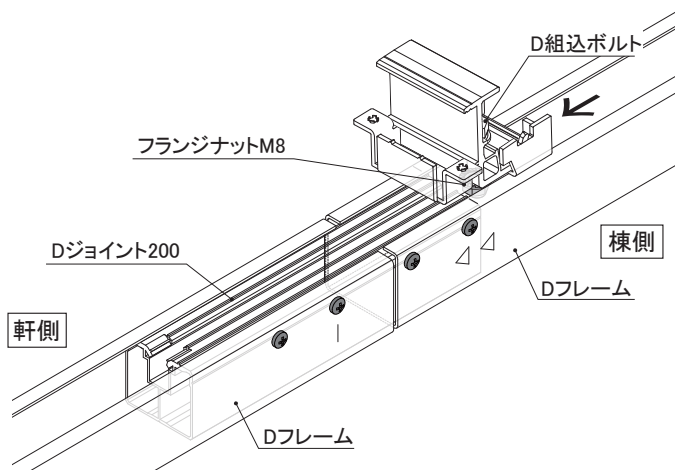
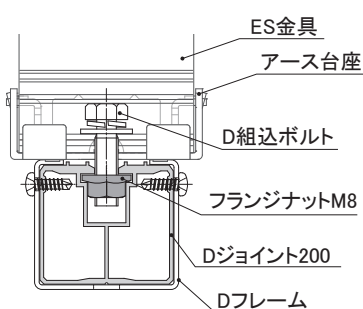
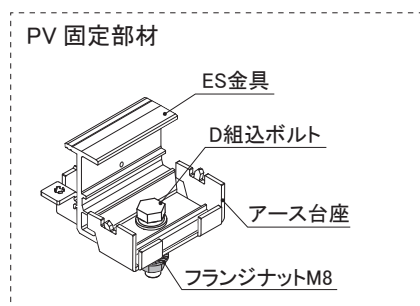
#### 注意

D軒カバー無・中間・棟側では、ES金具にドリルねじは使用しません。



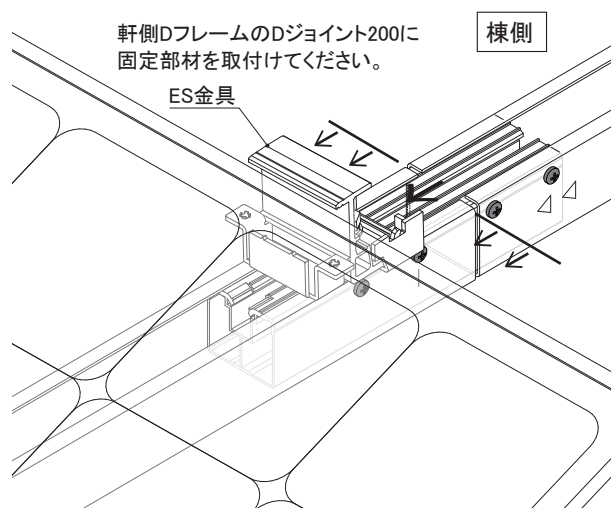
## 延長 D フレームの固定部材の取付け（軒側のみ）

- ① PV固定部材のD組込ボルトを緩め、Dジョイント200にフランジナットM8を棟側から挿入してください。



- ② PV固定部材をDジョイント200上でスライドし、アース台座の軒側にPVモジュールを載せて、ES金具で押えるように挿入してください。

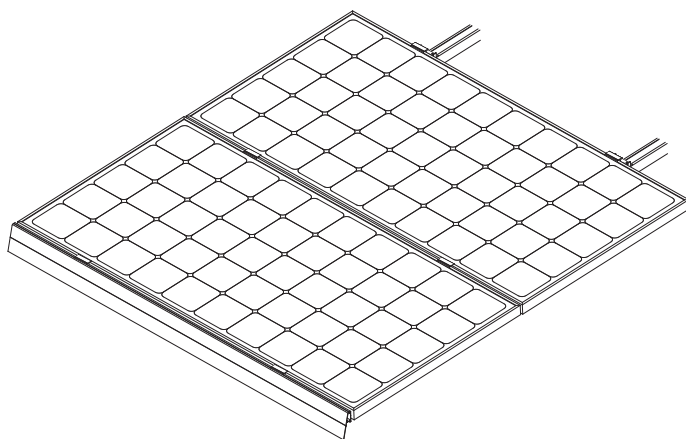
- ③ PV固定部材をPVモジュールに完全にはめ込み、D組込ボルトで本締めしてください。



### POINT

締付トルクは、 $12.5 \sim 15 \text{ N} \cdot \text{m}$

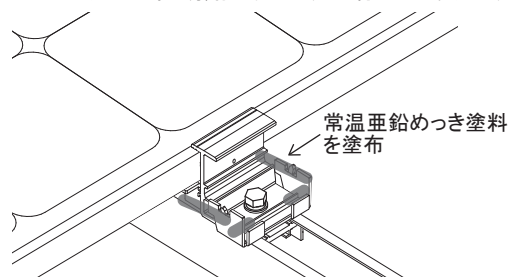
- ④ 軒側以降は中間部・端部（棟側）と同様の要領でPVモジュールを設置してください。



### 〔推奨〕

最棟側端部のアース台座に常温亜鉛めっき塗料を塗布してください。

※アース台座に使用しているZAMの特性上、切断面に初期錆が発生する場合があります。



## 5 アース線の取付け

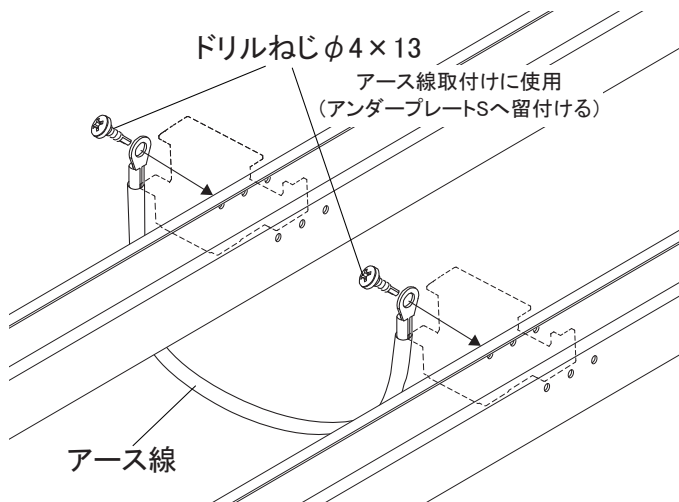
千鳥配置の場合は、アース線の設置は必要ありません。

PVモジュール間の接続は、下記のようにアース線で接続いただけます。

- ① Dフレーム側面のアンダープレートS用穴φ4.5を使用してアース線をドリルねじφ4×13で接続してください。

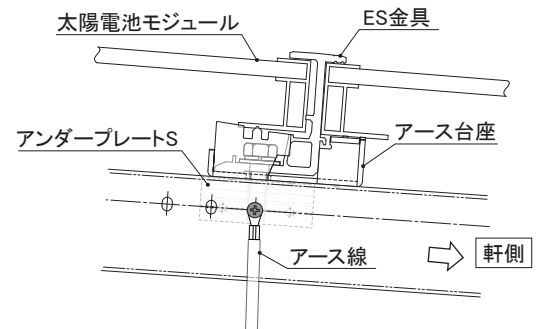
### ⚠ 注意

ドリルねじφ4×13は、必ずアンダープレートSに留付けてください。



### ⚠ 注意

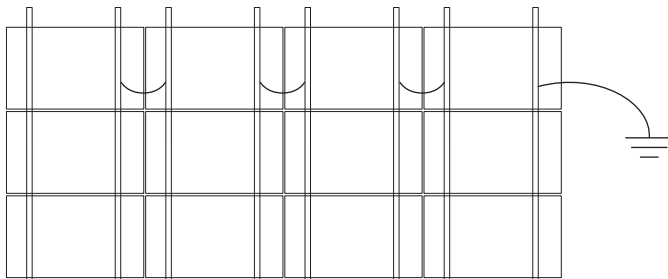
アース線はPVモジュールの下側にくるように接続してください。  
雨水の侵入により機器の故障の原因となります。



- ② ドリルねじφ4×13を取付けた個所に常温亜鉛メッキ塗料を塗布し、防錆処理をしてください。

1 屋根面に設置したPVモジュールを1ブロックとし、ブロック毎に接地極に向かうアース線を本項で示す方法で接続してください。

※ 接地極に向かうアース線については、内部に水が入らないようにご注意ください。



### ⚠ 注意

接続後、必ず導通確認をおこなってください。

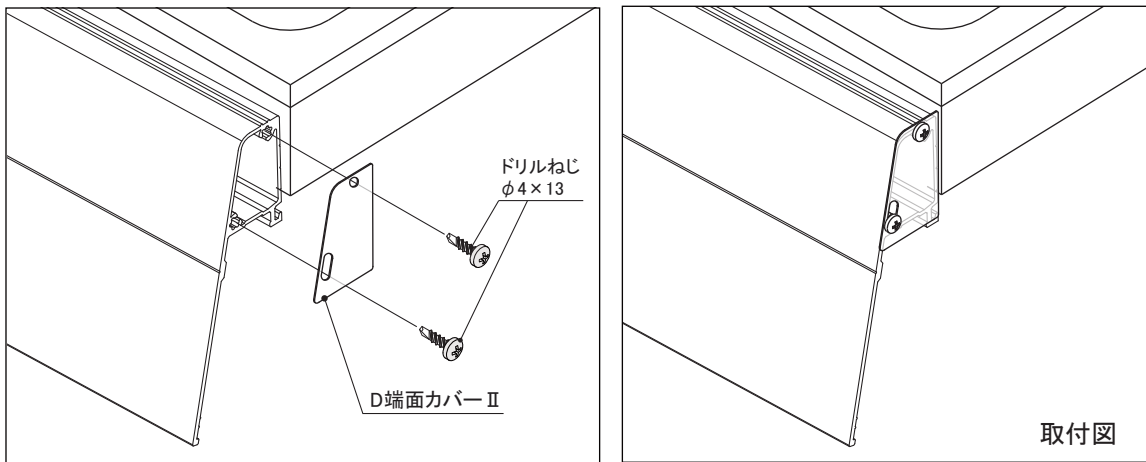
◆ 設置完了

D端面カバーⅡは、D軒カバーの端面を金具でカバーする場合に使用してください。  
 (以下、〈D端面カバー〉とする。)

※ D端面カバーは、D軒カバーおよびD軒カバーSに取付けられます。

- ① PVモジュールの軒側に固定したD軒カバーSのビス穴とD端面カバーのビス穴を合わせてください。
- ② D端面カバーが動かないように確実に押えた状態で、D端面カバーのビス穴2箇所にドリルねじ2本を取付け固定してください。

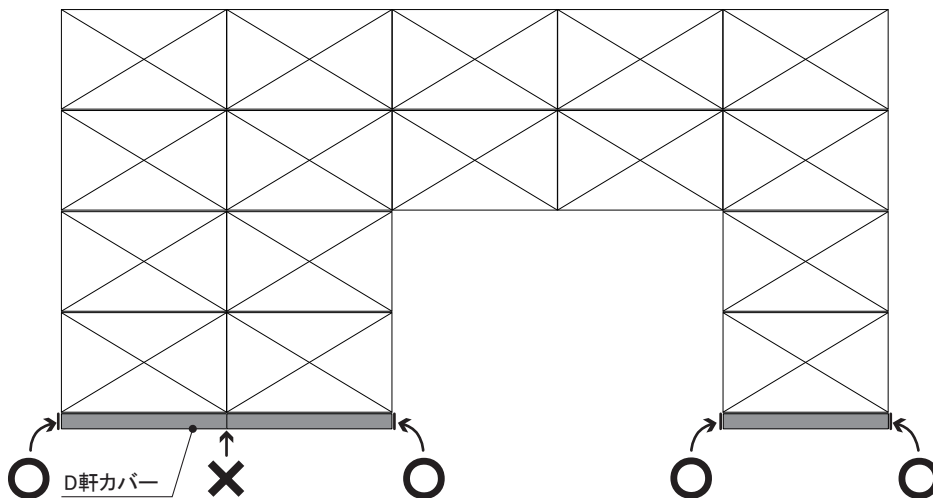
必要部材 (数量は1箇所当り)	
品名	数量
D端面カバーⅡ	1
ドリルねじφ4×13	2



### ⚠ 注意

D 端面カバーは、D 軒カバーの端部が露出する箇所に取り付けてください。  
 太陽電池モジュール間に取り付けるとビス頭が干渉して破損の原因となります。

○ D端面カバー取付け位置



ラック間アースⅡは、PVモジュールをアース接続する場合に使用してください。  
(以下、〈ラック間アース〉とする。)

※ アース接続に関しては、PVモジュール取扱説明書のアース接続に関する注意事項を確認し、必ずその指示に従ってください。

### ◆アース導通金具取付 例

隣接するPVモジュール間のアース接続を金具(ラック間アース)で行う場合

#### ① ラック間アースの配置

ラック間アースの中央の線がPVモジュールの隙間(3mm程度)に重なるように配置してください。

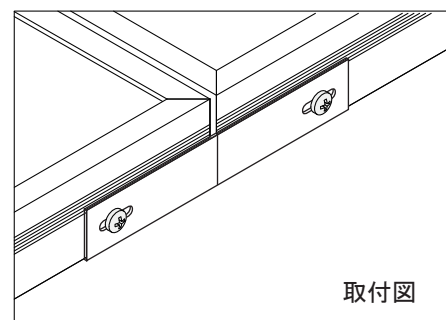
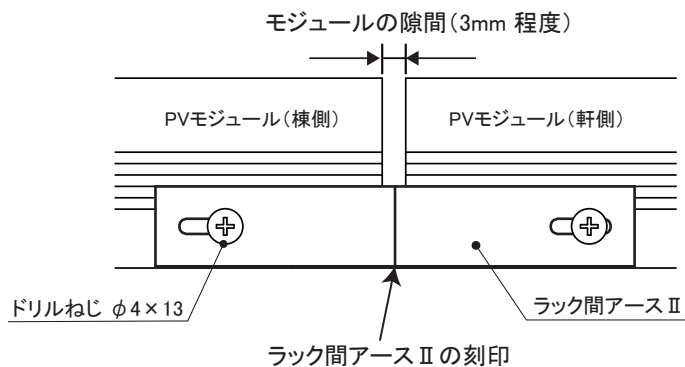
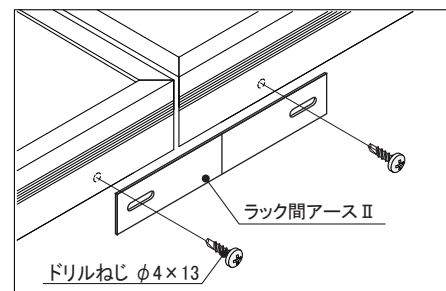
必要部材 (数量は1箇所当り)		
部材名	型式	数量
ラック間アースⅡ	F0117	1
ドリルねじ φ4×13	F9217	2

#### ② ラック間アースの固定

ラック間アースが動かないように確実に押えた状態で、長穴位置2箇所ドリルねじ2本を取付け固定してください。

#### ⚠ 注意

- 固定用のドリルねじがPVモジュールのフレームに組付けてあるビスに干渉しない位置を取付けを行ってください。
- 指定位置以外の場所に穴をあけるとPVモジュールが破損したり、PVモジュール間が導通しない可能性があります。必ずPVモジュールのガラス面を避けて穴をあけてください。



※ 全てのラック間アースが取付完了後、最後に必ず導通が取れているかの確認を行ってください。

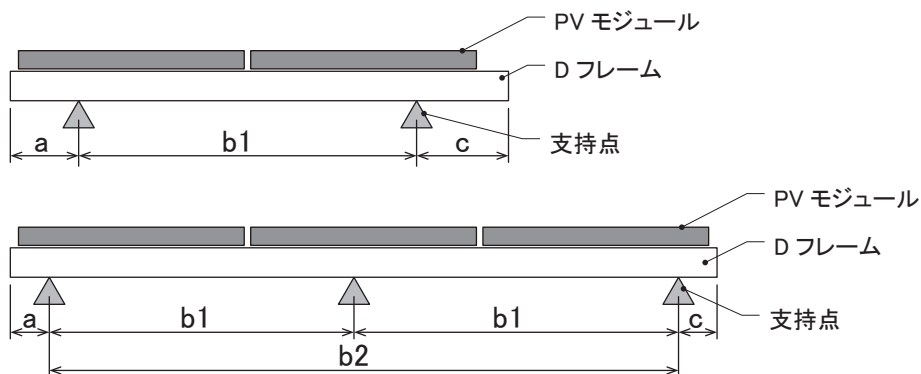
※ アース線はモジュール裏などで、雨水等の直接かからない場所を取付けてください。

# D フレーム支持点条件 / 支持点位置例

モジュール短辺1134mm

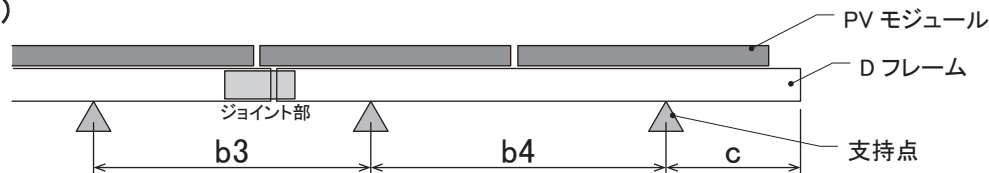
## 【 Dフレーム支持点条件 】

- 1 段
- 2 段
- 3 段

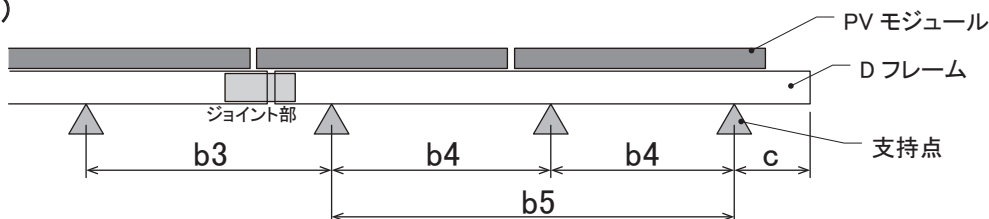


## 延長 2 段用

(支持点 × 2 の場合)



(支持点 × 3 の場合)



施工区分①②③は、各設置基準により異なります。詳細は、別途設置基準表と合わせてご参照ください。

施工区分	D フレーム		全長 (概寸mm)	支持 点数	軒側 (a) [mm以下]	支持点間隔 (b1/b4) [mm以下]	支持点間隔 (b2/b5) [mm以下]	支持点 間隔(b3) [mm以下]	棟側 (c) [mm以下]	
	段 数	D フレームの組合せ								
施工① ラック2列	1 段	1段用	1230	2	440	900	3段:3100	1300	480	
	2 段	2段用	2370	2		(b1/b4) 1700			(b2)	520
	3 段	3段用	3510	3						490
	4 段	2段用 + 延長2段用J	4660	4		(b1/b4) 1500	(b5) 2850	1300	500	
	5 段	3段用 + 延長2段用J	5800	5						
	6 段	2段用 + 延長2段用J×2	6950	6						
	7 段	3段用 + 延長2段用J×2	8090	7						
施工② ラック2列  施工③ ラック3列	1 段	1段用	1230	2	440	900	(b2)	1300	480	
	2 段	2段用	2370	3		(b1/b4) 1500			(b2)	520
	3 段	3段用	3510	4						490
	4 段	2段用 + 延長2段用J	4660	5		(b1/b4) 1500	(b5) 2500	1300	500	
	5 段	3段用 + 延長2段用J	5800	6						
	6 段	2段用 + 延長2段用J×2	6950	8						
	7 段	3段用 + 延長2段用J×2	8090	9						

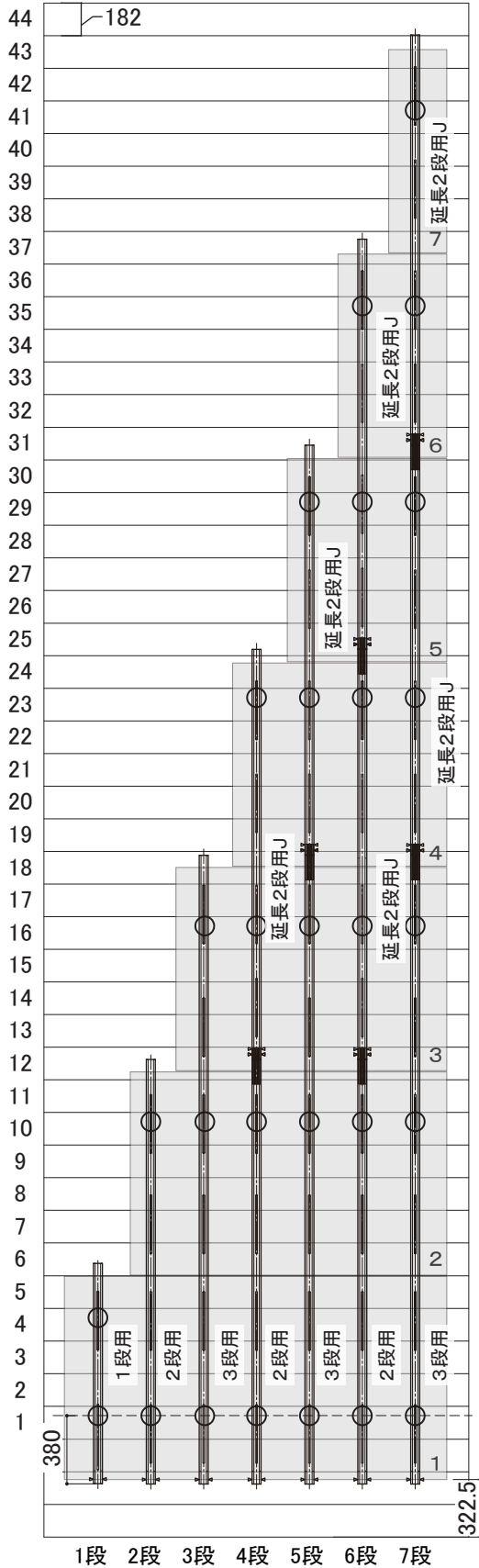
●多雪区域では、3段設置まで可能です。(延長2段用Jは、使用できません。)

【 Dフレーム支持点位置例

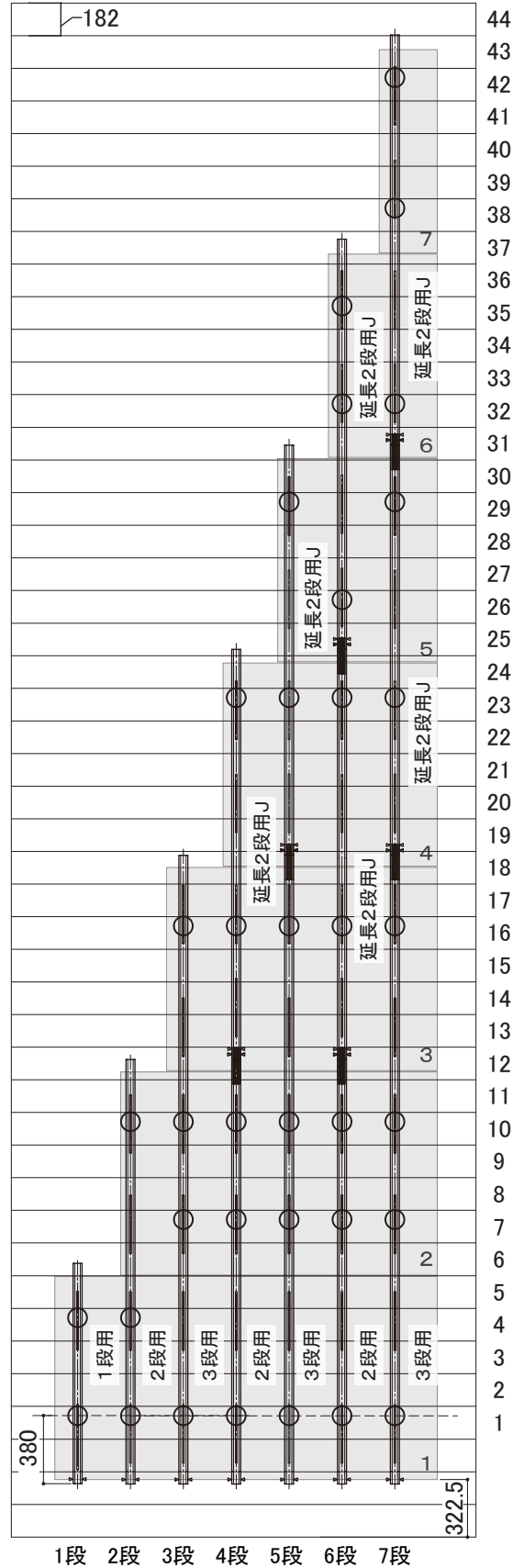
スレート屋根

】 ※軒側端部 380mm の場合

施工①



施工②③〔多雪区域は3段設置まで〕



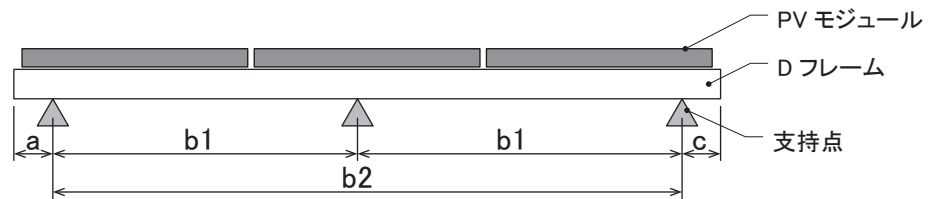
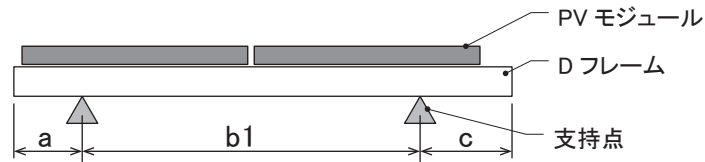
## モジュール短辺977mm

### 【 Dフレーム支持点条件 】

1 段

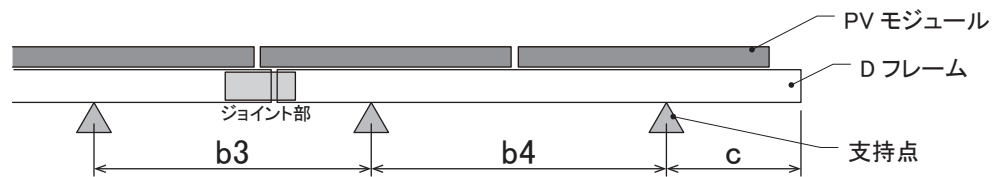
2 段

3 段



### 延長 2 段用

(支持点 × 2 の場合)



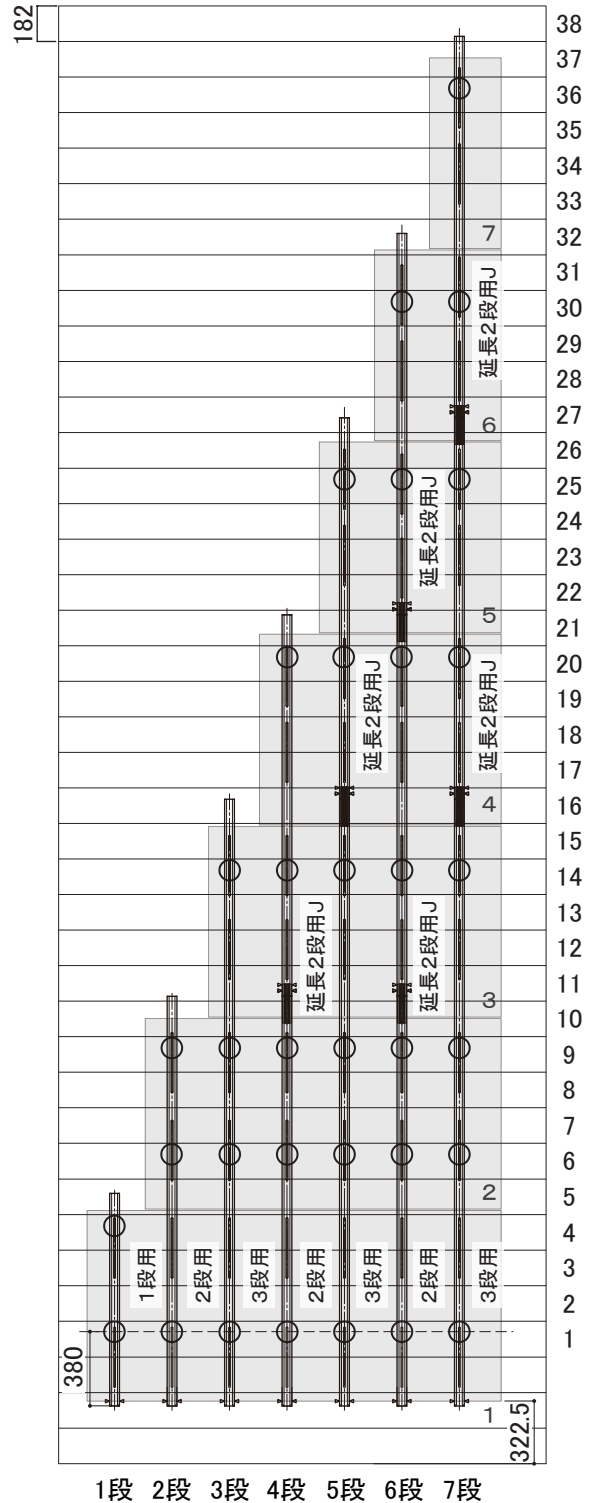
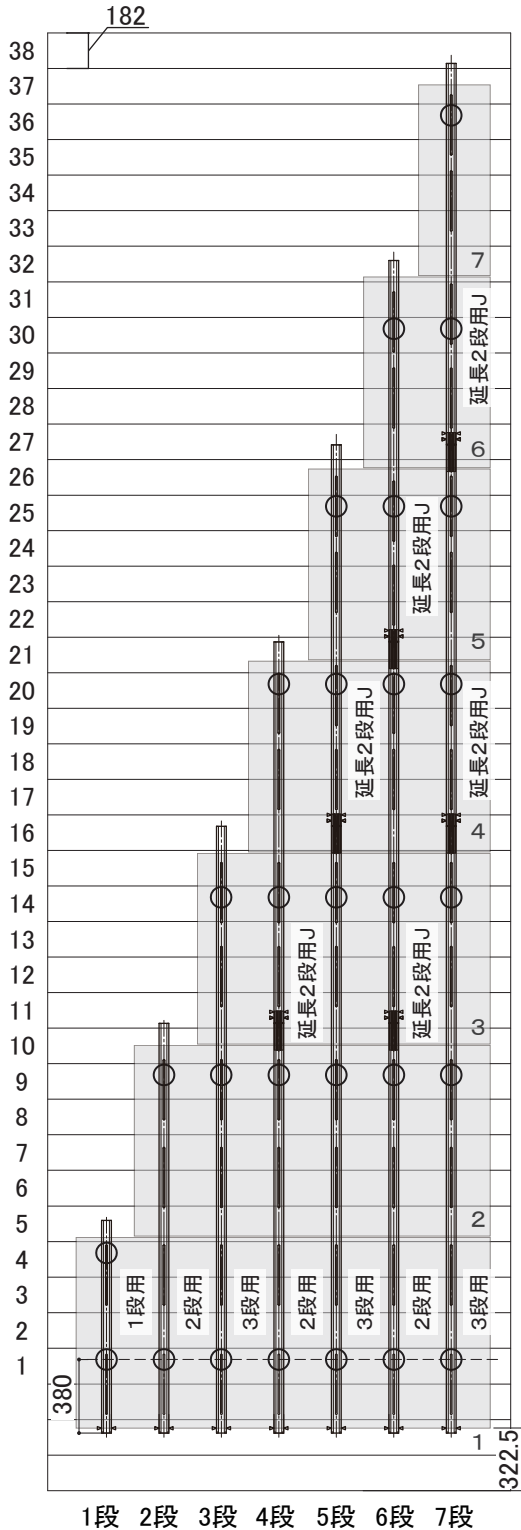
施工区分①②は、各設置基準により異なります。詳細は、別途設置基準表と合わせてご参照ください。

施工区分	D フレーム		全長 (概寸mm)	支持 点数	軒側 (a) [mm以下]	支持点間隔 (b1/b4) [mm以下]	支持点 間隔(b2) [mm以下]	支持点 間隔(b3) [mm以下]	棟側 (c) [mm以下]
	段 数	D フレームの組合せ							
施工① ラック2列	1 段	1段用	1090	2	400	860			430
	2 段	2段用	2100	2					
	3 段	3段用	3110	3		(b1)1700 (b4)1500	2700	1200	460
	4 段	2段用 + 延長2段用J	4055	4					
	5 段	3段用 + 延長2段用J	5065	5					
	6 段	2段用 + 延長2段用J × 2	6010	6					
	7 段	3段用 + 延長2段用J × 2	7020	7					
施工② ラック2列	1 段	1段用	1090	2	400	860			430
	2 段	2段用	2100	3					
	3 段	3段用	3110	4		(b1/b4) 1200	2300	1200	460
	4 段	2段用 + 延長2段用J	4055	5					
	5 段	3段用 + 延長2段用J	5065	6					
	6 段	2段用 + 延長2段用J × 2	6010	7					
	7 段	3段用 + 延長2段用J × 2	7020	8					

●多雪区域では、3段設置まで可能です。(延長2段用Jは、使用できません。)

施工①

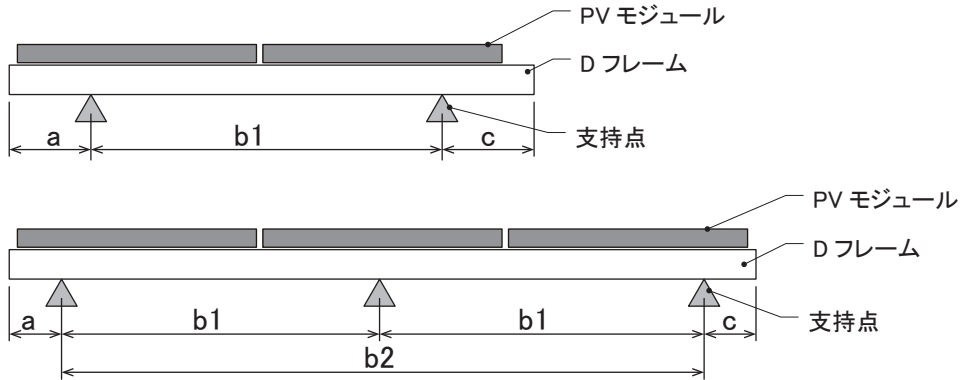
施工②〔多雪区域は3段設置まで〕



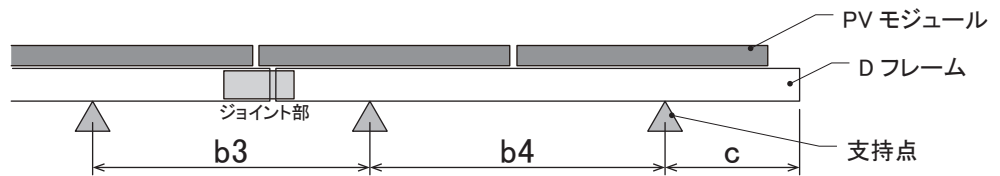
# モジュール短辺768mm

## 【 Dフレーム支持点条件 】

1 段    2 段    3 段



## 延長 2 段用



施工区分	D フレーム		全長 (概寸mm)	支持 点数	軒側 (a) [mm以下]	支持点間隔 (b1/b4) [mm以下]	支持点 間隔(b2) [mm以下]	支持点 間隔(b3) [mm以下]	棟側 (c) [mm以下]
	段 数	D フレームの組合せ							
施工① ラック2列	1 段	1段用	880	2	390	600			410
	2 段	2段用	1680	2		1400			460
	3 段	3段用	2470	3		(b1)1200			510
施工② ラック3列	4 段	2段用 + 延長2段用J	3270	4		(b4)1000	2000		
	5 段	3段用 + 延長2段用J	4060	5				1000	

施工①②

