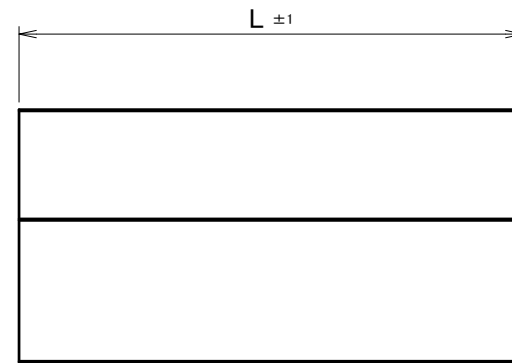
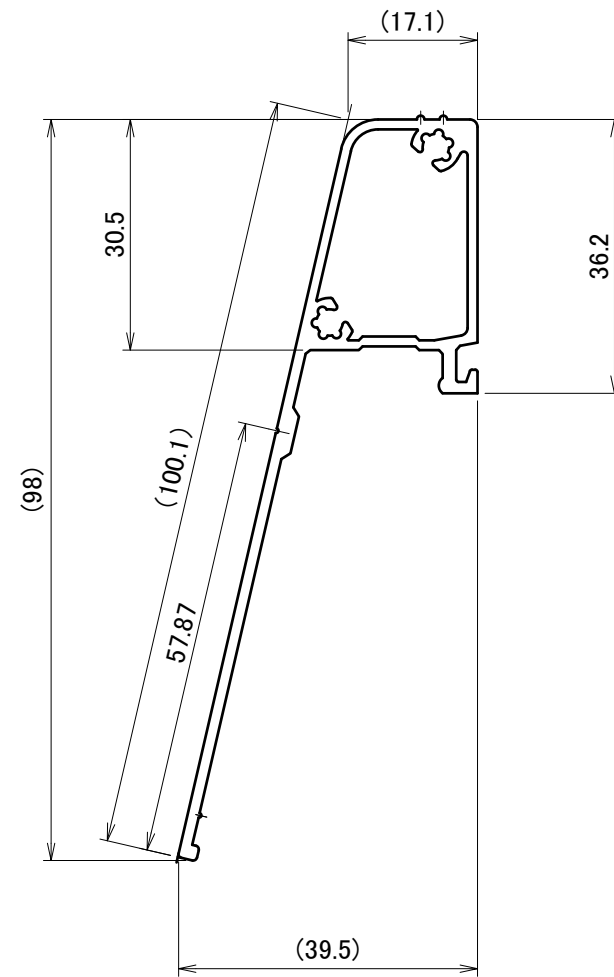


## 〔製品図（オプション）〕

オプション	名称・仕様	ページ
軒カバー	D軒カバー-H30	1
	D軒カバー-H35	2
	D軒カバー-H30S	3
	D軒カバー-H35S	4
端面カバー	D端面カバーⅡ	5
取付部材	ドリルねじ φ4x13	6

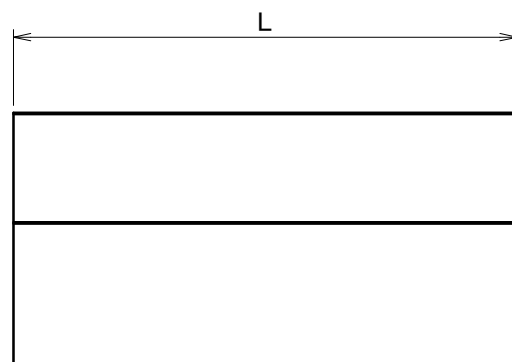
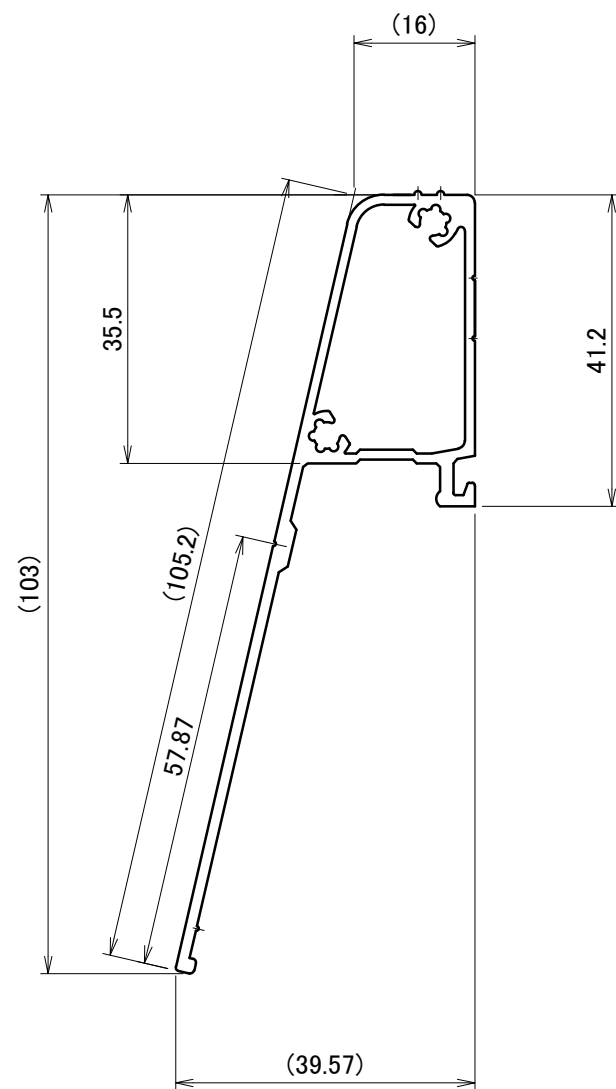
△	箇所	年月日	訂正記事	署名
0				



A3

材質	A6063S-T5	単位 mm	作図 2022.11.04		図面名 D軒カバーH30	図番 A50681-0	尺度 1/1
	仕上	陽極酸化塗装複合皮膜 (ブラック ツヤ消し)	製図	検図			
					品番	B0630	

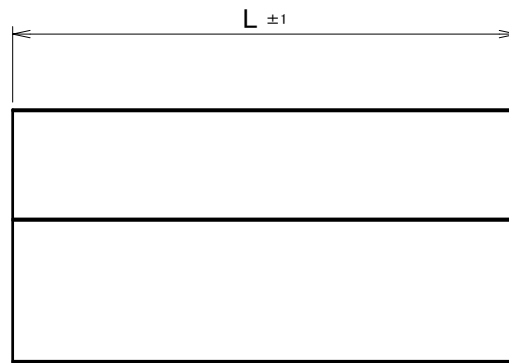
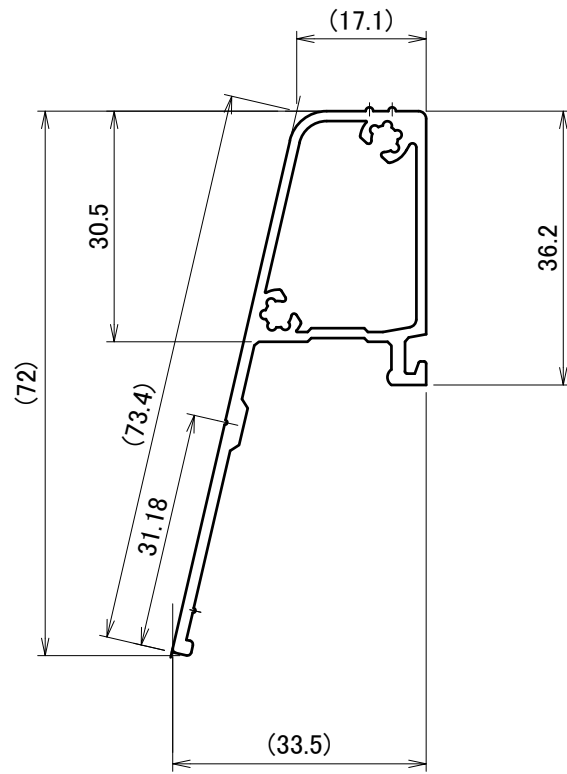
△	箇所	年月日	訂正記事	署名
1				



A3

材質	A6063S-T5	単位 mm	作図	2021.8.31	図面名	D軒カバー-35	図番	A50550-1	尺度	1/1
仕上	陽極酸化塗装複合皮膜 (ブラック ツヤ消し)	製図	検図	承認	品番	B0657				

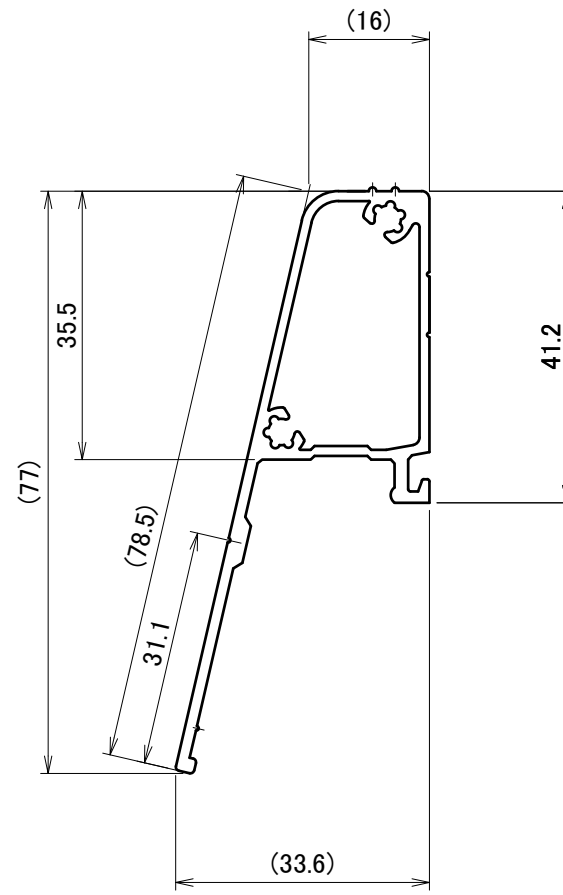
△	箇所	年月日	訂正記事	署名
0				



A3

材質	A6063S-T5	単位 mm	作図		2022.11.04	図面名	D軒カバーH30S	図番	A50522-0	尺度	1/1
	仕上	陽極酸化塗装複合皮膜 (ブラック ツヤ消し)	製図	検図			承認		品番		B0635

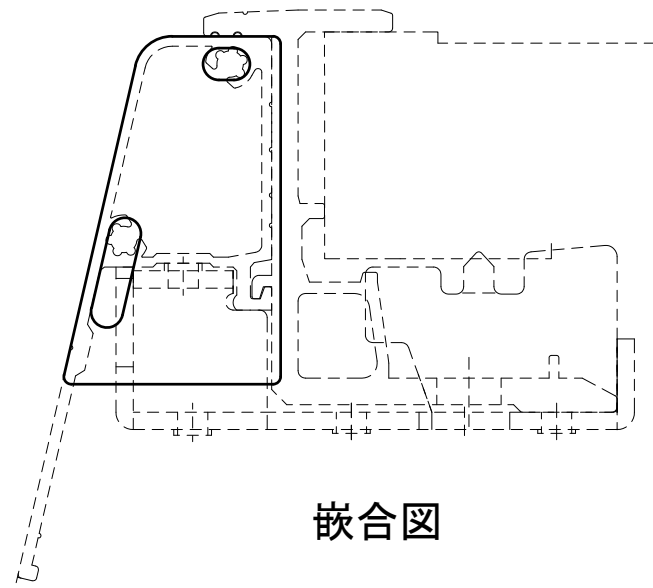
△	箇所	年月日	訂正記事	署名
0				



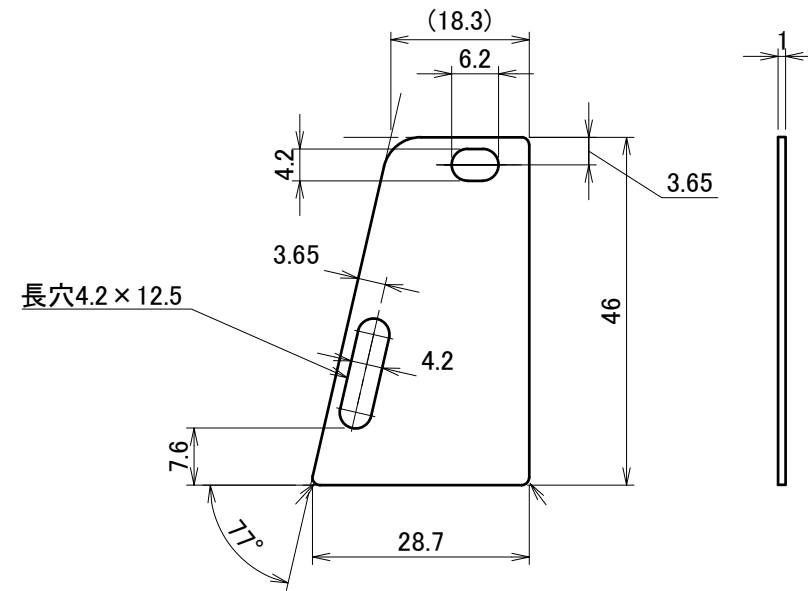
A3

材質	A6063S-T5	単位 mm	作図		2023.4.14	図面名	D軸カバーH35S	図番	A50699-0	尺度	1/1
	仕上	陽極酸化塗装複合皮膜 (ブラック ツヤ消し)	製図	検図			承認		品番		B0637

△	箇所	年月日	訂正記事	署名
0				



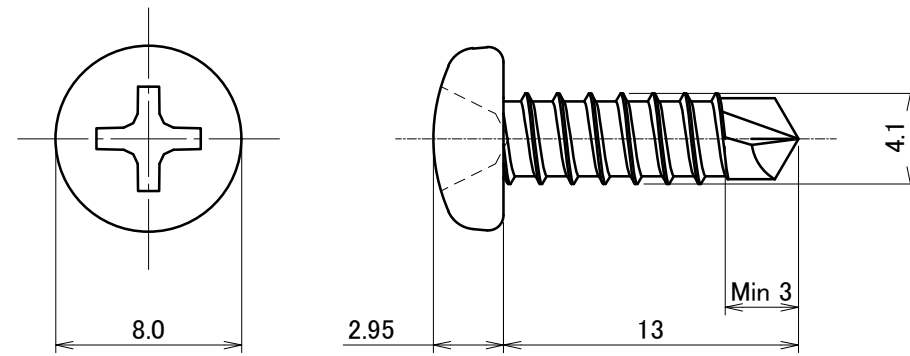
嵌合図




A3

材質	A5052P-t1.0	単位 mm	作図		2022.11.04	図面名	D端面カバー II	図番	A50682-0	尺度	1/1
	仕上	着色陽極酸化皮膜 (ブラック・両面)	製図	検図							
						品番	DB0250				

△	箇所	年月日	訂正記事	署名
0				三浦



A3

材質	SUS410	単位 mm	作図 2019.12.02			図面名	ドリルねじ φ4×13 ナベ 黒	図番	A50451-0	尺度	3/1
	仕上		黒塗装	製図	設計						
							 <b>DAIDOHANT.CO.,LTD.</b>		