

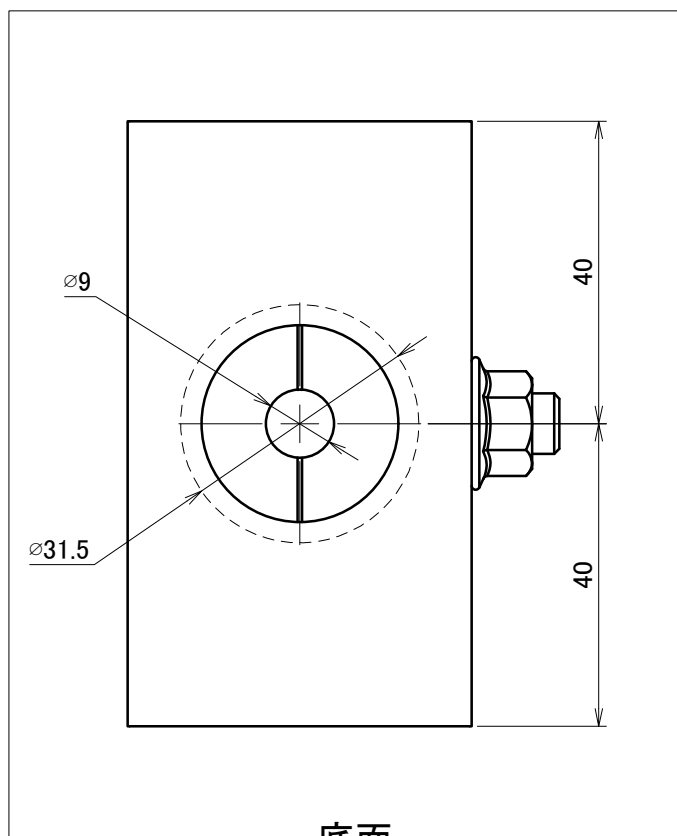
〔 製品図 〕 重ね式折板屋根用金具KSホールドライト

TOP

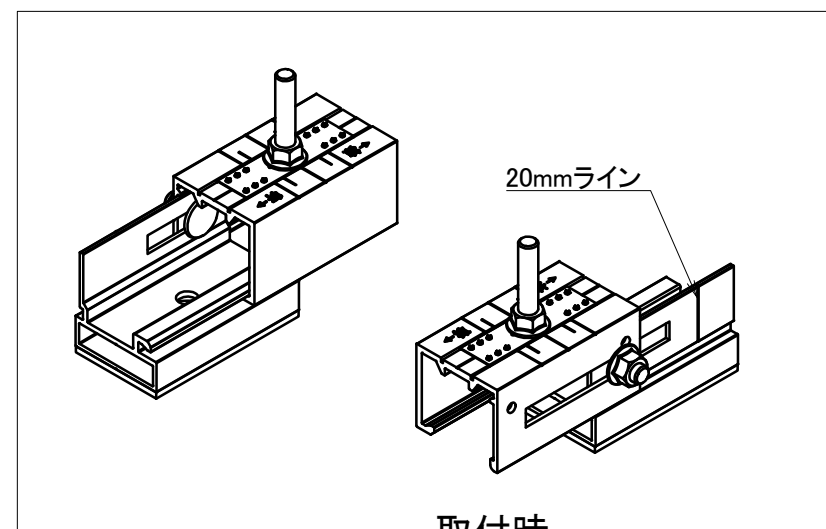
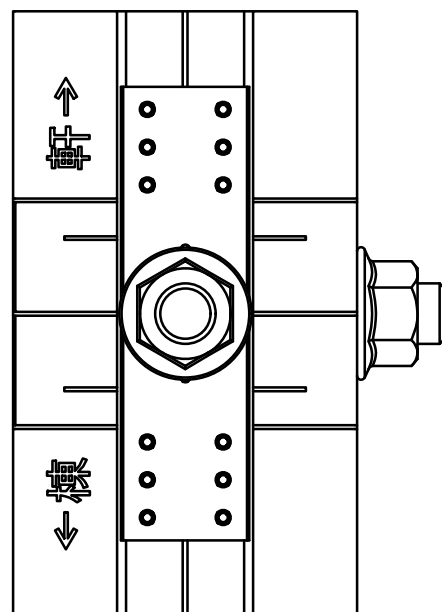
	名称・仕様		ページ	リンク
支持部材	重ね式折板屋根用金具	KSホールドライトR1タイプ	1	1ページへ →
PV押え金具	(30mm用)	ホールド金具H30	2	2ページへ →
	(35mm用)	ホールド金具H35	3	
	その他	皿ばねナットM8	4	
オプション部材	モジュール間アース	アースプレート	5	5ページへ →

△	箇所	年月日	訂正記事	署名
0				

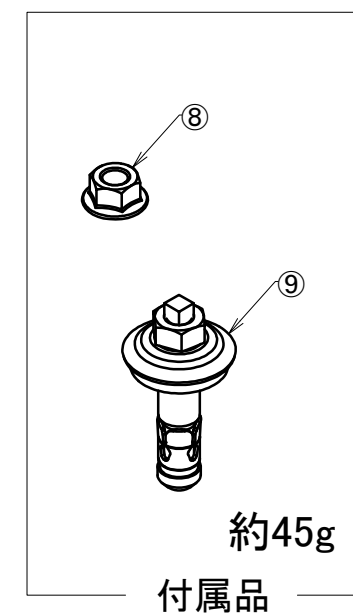
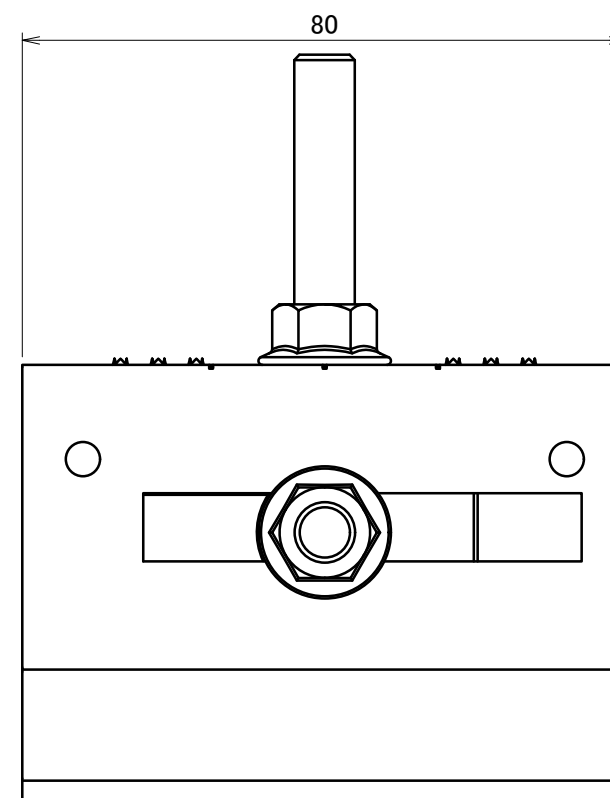
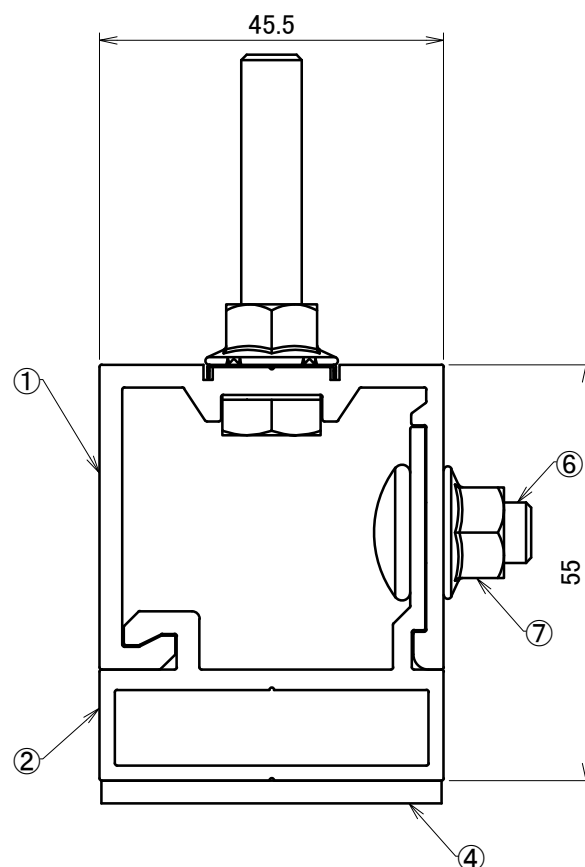
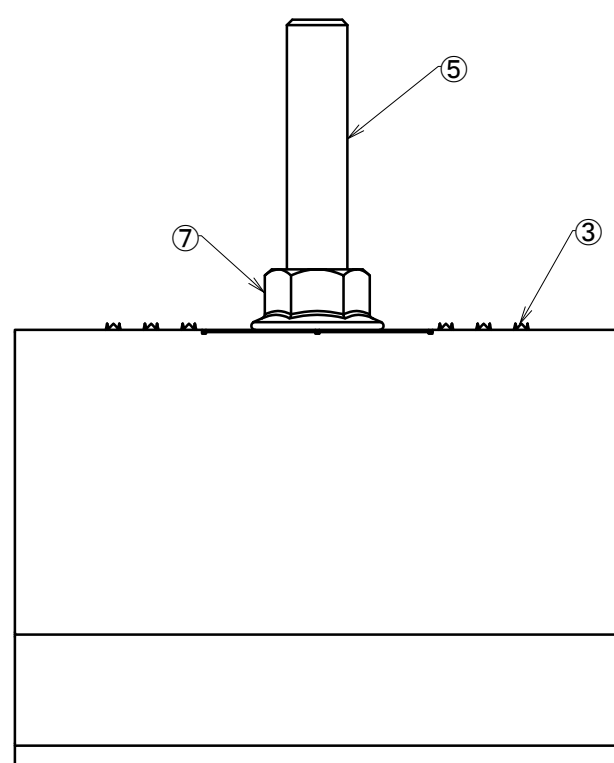
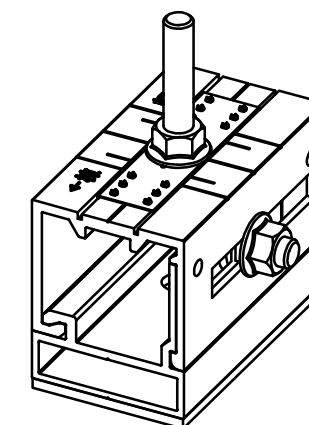
製品重量 約200g



底面



取付時



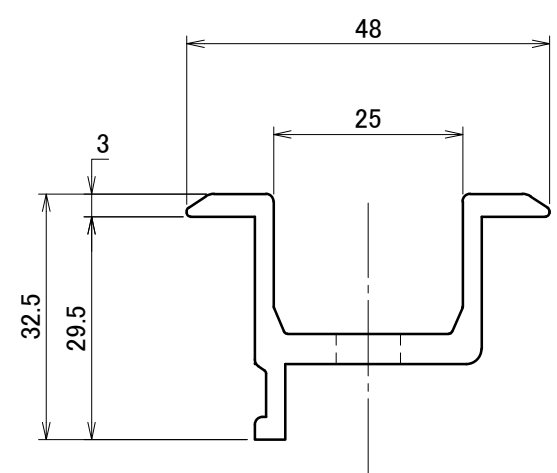
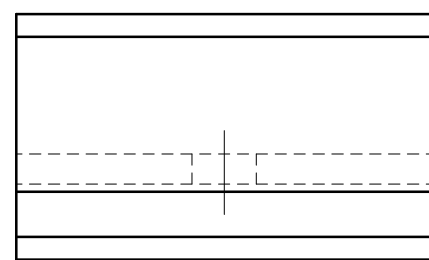
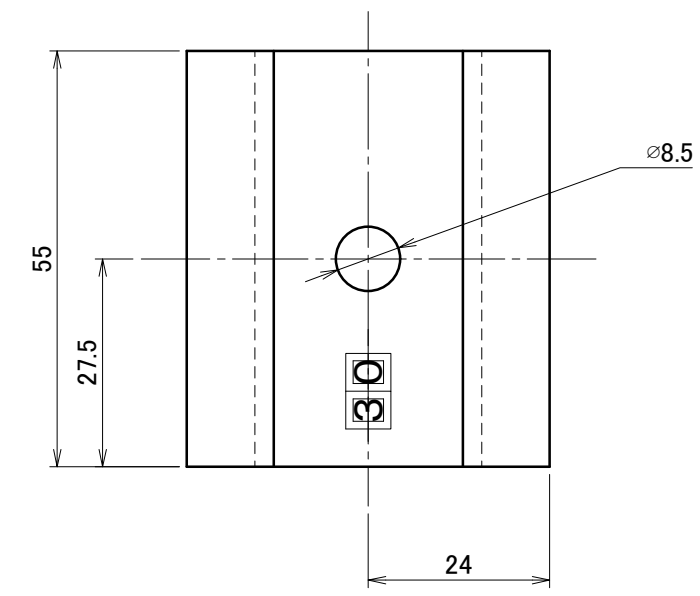
約45g  
付属品

番号	名称	個数	材質・備考
1	KSホルドライト 上部	1	A6063S-T5相当 カラー:シルバー
2	KSホルドライト[R1タイプ] 下部	1	A6063S-T5相当 カラー:シルバー
3	PVA-アース金具	1	カラーステンレスt0.3 カラー:シルバー
4	EPDMスポンジ t3.0×80×45	1	
5	六角ボルト M8×45	1	スチール(強度区分4.8相当)HDZT49 溶融亜鉛めっき
6	根角ボルト M8×16	1	スチール(強度区分4.8相当)HDZT49 溶融亜鉛めっき
7	皿ばねナット M8	2	スチール HDZT49相当 KSGめっき
8	皿ばねナット M8	1	スチール 黒ラスパート 同梱包
9	ルーフボルト R-8	1	スチール ラスパート 同梱包

材質	左記に表記	単位 mm	作図	2024.6.20	図面名	重ね式折板金具	図番	A50743-0	尺度	1/1
	仕上	左記に表記	製図	検図	承認	KSホルドライト[R1タイプ]				
					品番	EH014	株式会社タイーハント			

△	箇所	年月日	訂正記事	署名
1				

製品重量 約41.5g

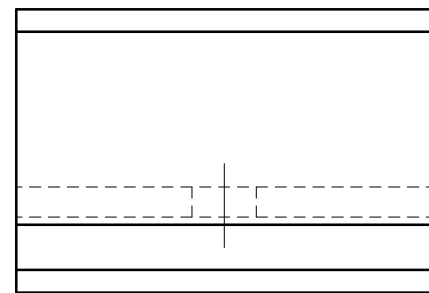
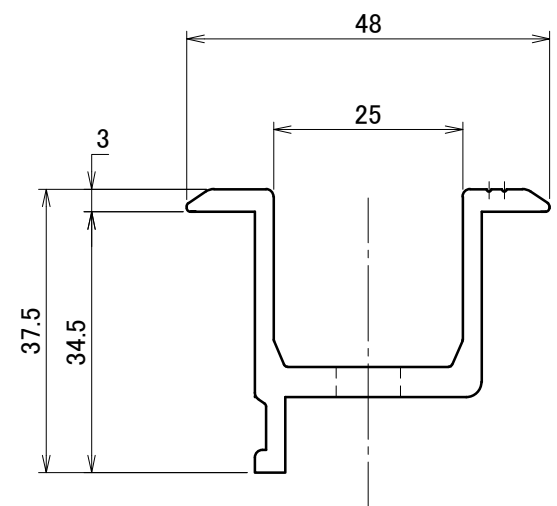
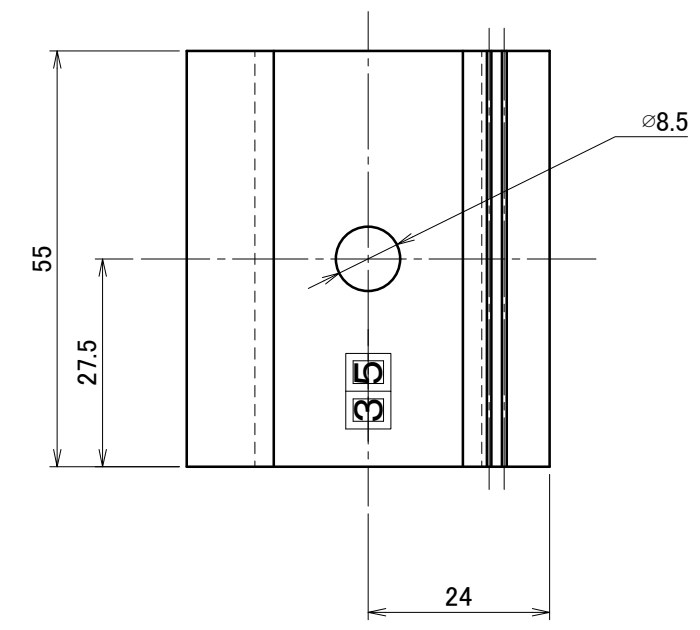


A3

材質	A6063S-T5相当 (JIS H 4100)	単位 mm	作図 2024.06.07		図面名 ホールド金具H30 (L=55)	図番 A50516-1	尺度 1/1
	仕上	陽極酸化塗装複合被膜 (JIS H 8602) ブラック	製図	検図			
					品番	D0241	株式会社ダイハン

△	箇所	年月日	訂正記事	署名
1				

製品重量 約44.5g

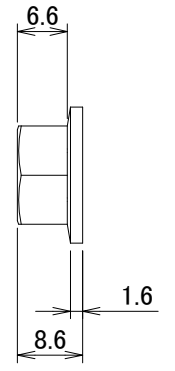
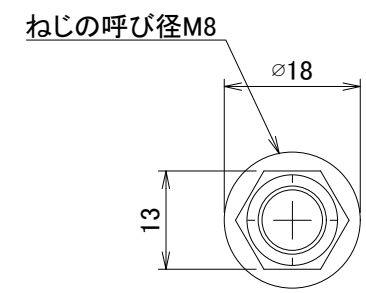
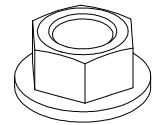


A3

材質	A6063S-T5相当	単位 mm	作図 2024.6.7			図面名	ホールド金具H35 (L=55)	図番	A50518-1	尺度	1/1
	仕上	陽極酸化塗装複合被膜 (ブラック)	製図	検図	承認	品番	D0243	株式会社タイドハント			

△	箇所	年月日	訂正記事	署名
1				

製品重量 約6g

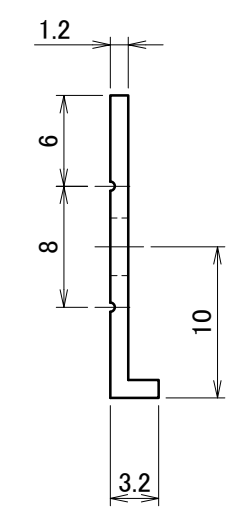
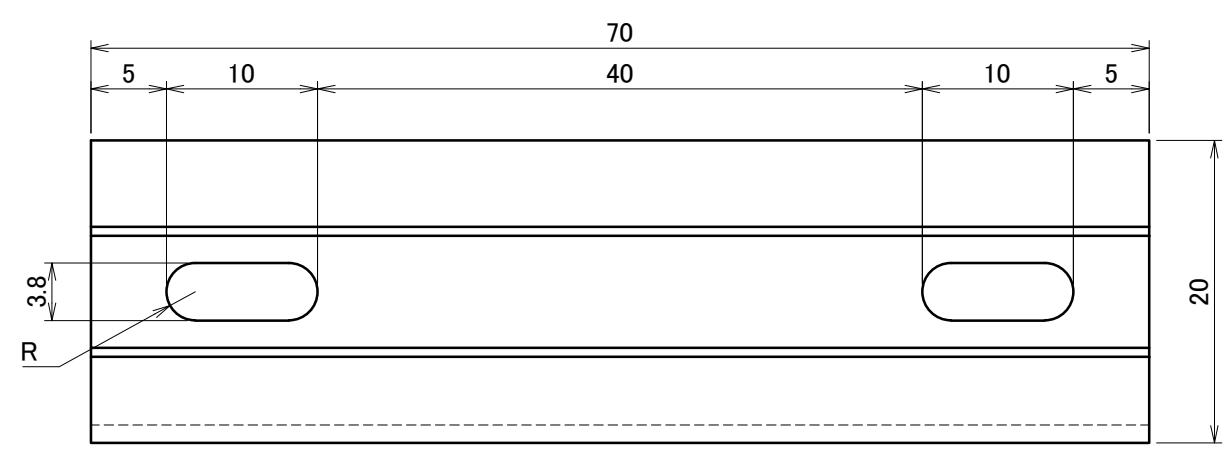
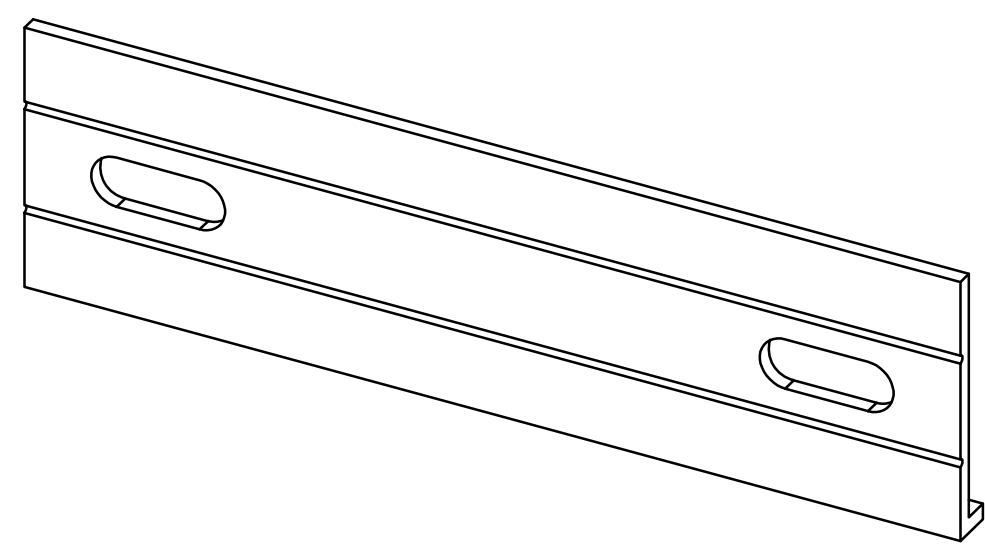


A3

材質	スチール	単位 mm	作図 2023.10.18		図面名	皿ばねナット	図番	A50619-1	尺度	1/1
	仕上	HDZT49相当 KSGめっき	製図	検図						



△	箇所	年月日	訂正記事	署名
0				



A3

材質	A6063S-T5	単位 mm	作図	2022.07.06	図面名	アースプレート	図番	A50620-0	尺度	2/1
仕上	ブラック	製図	検図	承認	品番					