




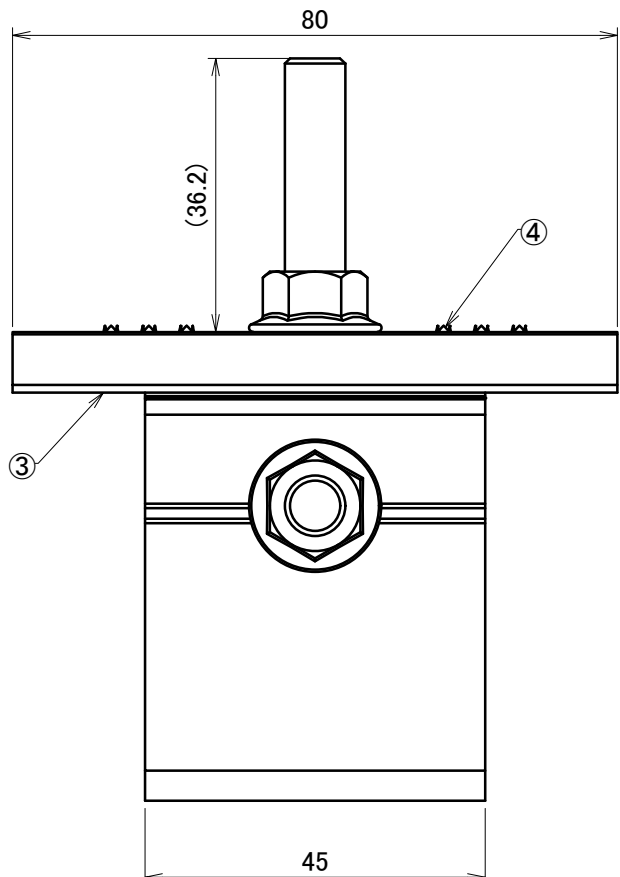
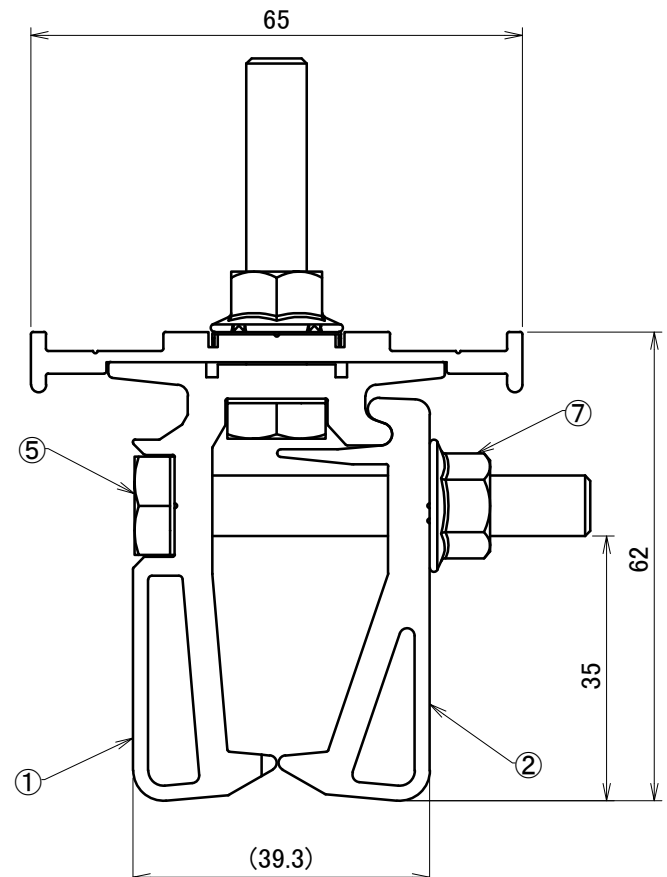
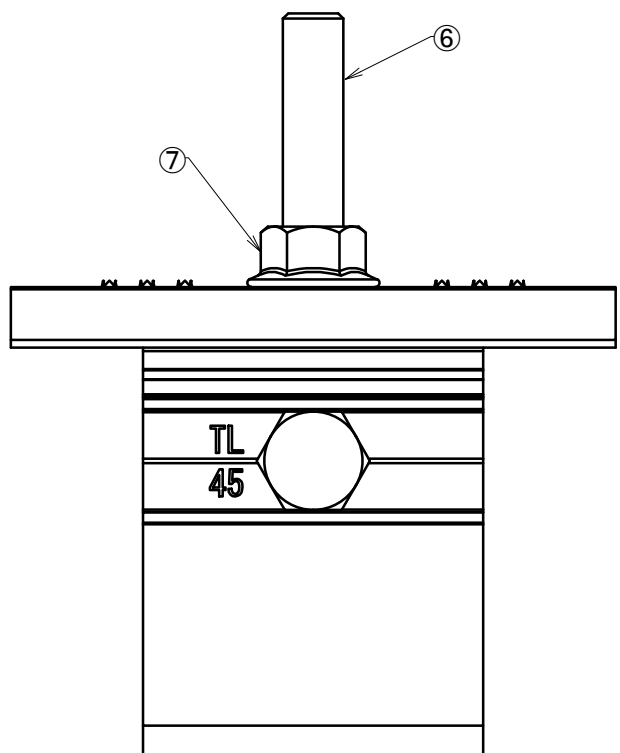
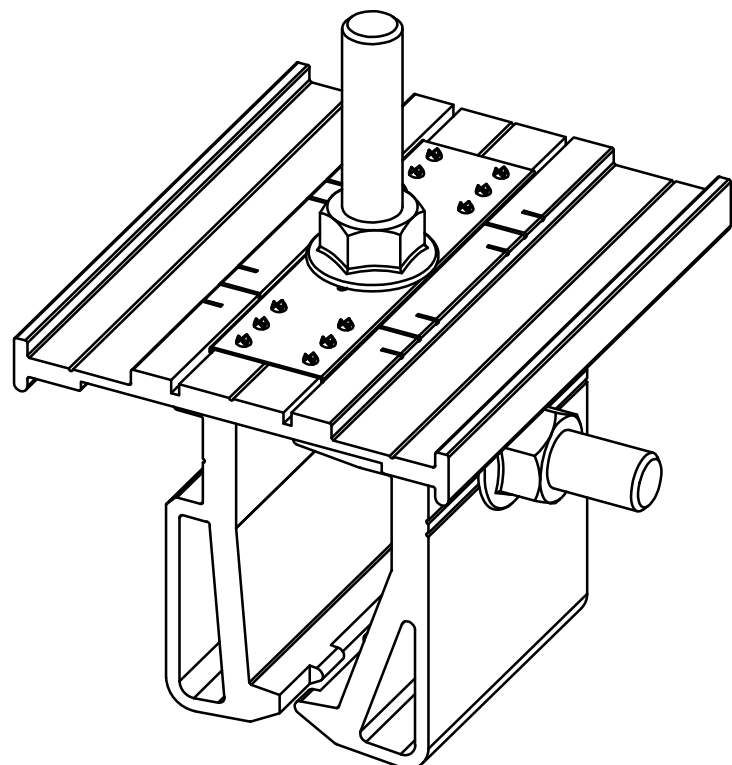
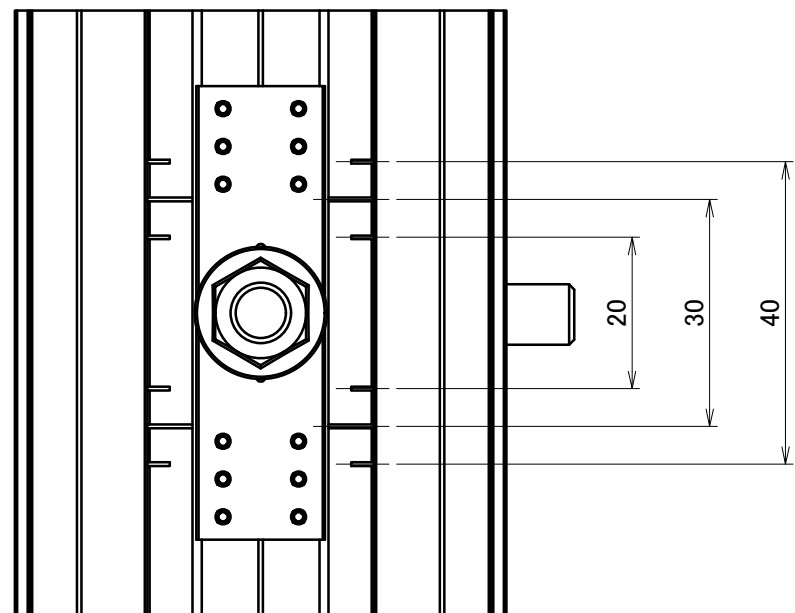
〔 製品図 〕 立平掴み金具THホルドライト/THWホルドライト

TOP

	名称・仕様		ページ	リンク
支持部材	立平用掴み金具	THホルドライト	1	1ページへ
		THWホルドライト	2	
PV押え金具	(30mm用)	ホルド金具H30	3	3ページへ
	(35mm用)	ホルド金具H35	4	
	その他	皿ばねナットM8	5	
オプション部材	モジュール間アース	アースプレート	6	6ページへ
	不陸調整用プレート	PVA-スペーサーL60	7	

△	箇所	年月日	訂正記事	署名
0				

製品重量 約206g

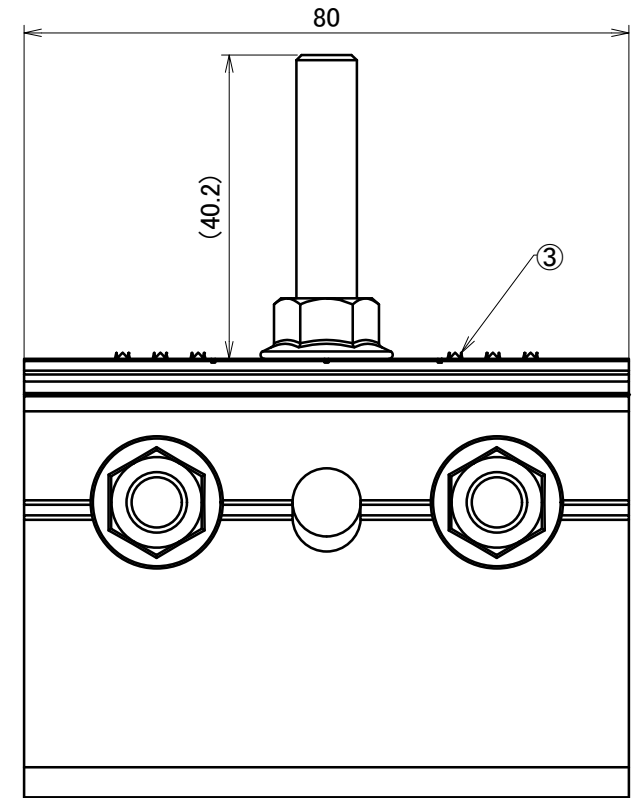
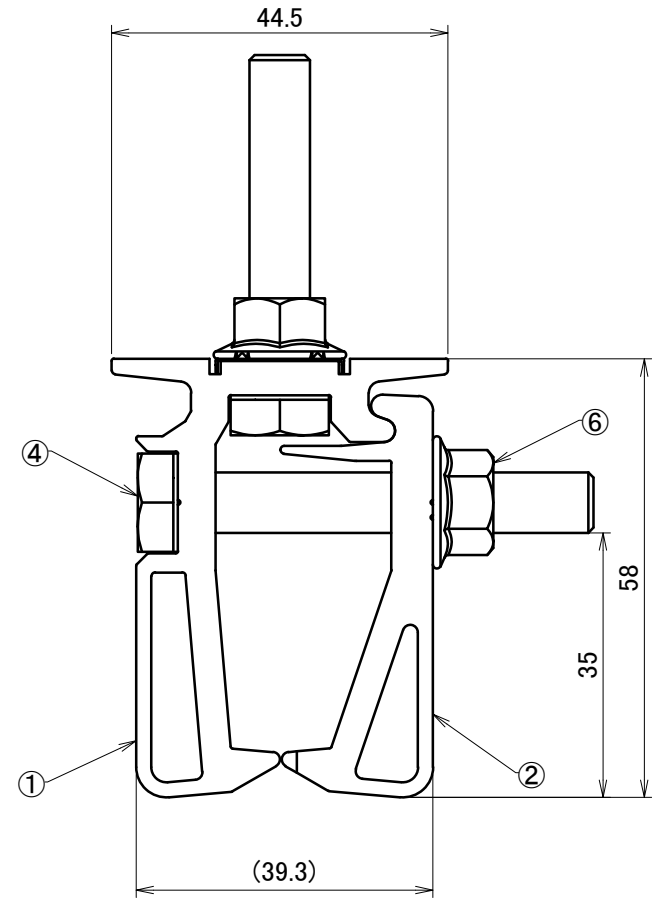
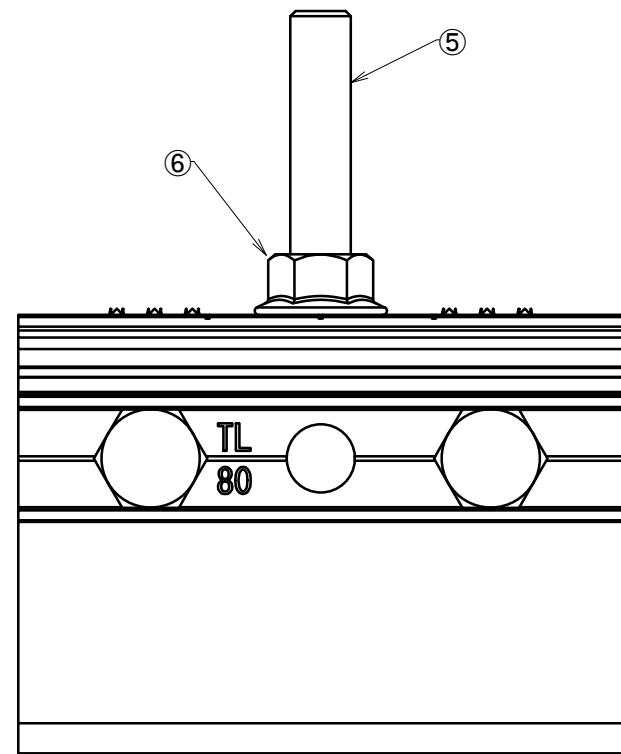
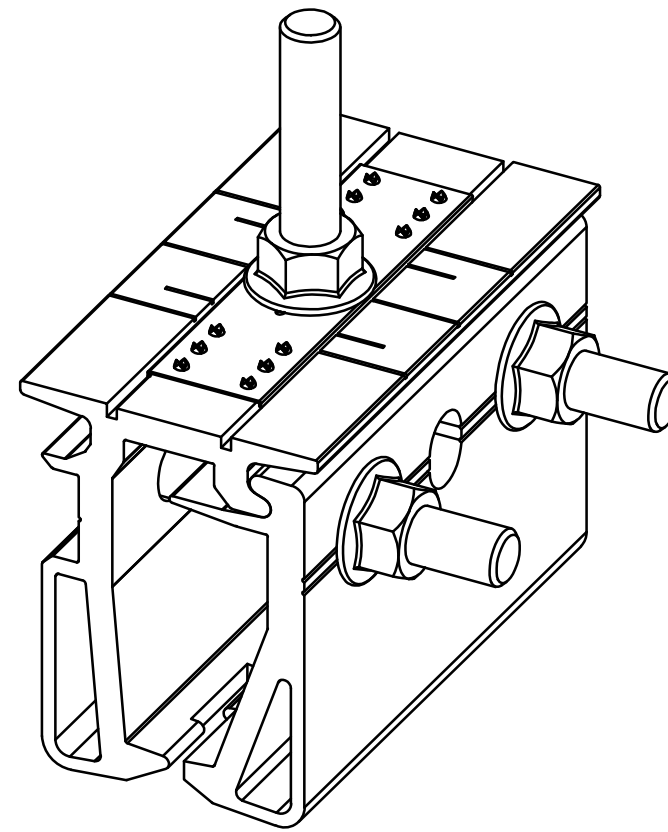
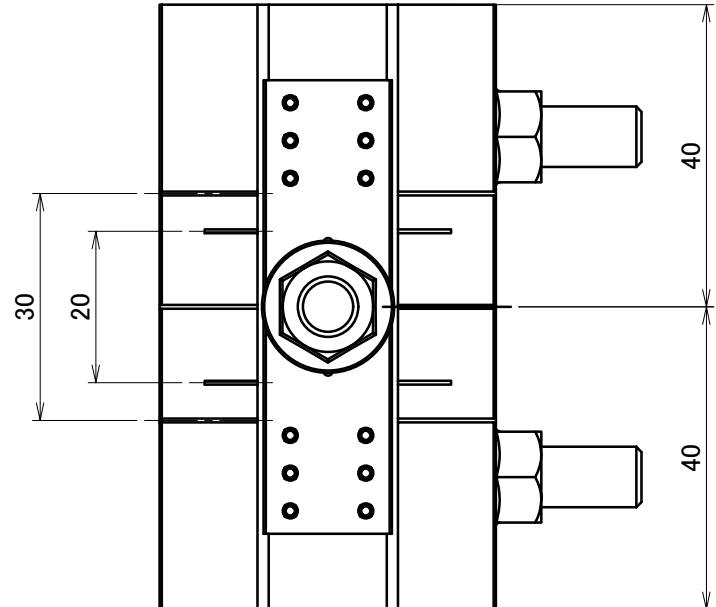


番号	名称	個数	材質・備考
1	THホールドライト 本体	1	A6063S-T5相当 カラー:シルバー
2	THホールドライト 掴み部	1	A6063S-T5相当 カラー:シルバー
3	PVA-受け金具	1	A6063S-T5相当 カラー:シルバー
4	PVA-アース金具	1	カラーステンレスt0.3 カラー:シルバー
5	六角ボルト M8×55	1	スチール(強度区分4.8相当)HDZT49 溶融亜鉛めっき
6	六角ボルト M8×45	1	スチール(強度区分4.8相当)HDZT49 溶融亜鉛めっき
7	皿ばねナット M8	2	スチール HDZT49相当 KSGめっき

材質	左記に表記		単位 mm	作図	2024.6.20	図面名 立平用掴み金具 THホールドライト	図番 A50744-0	尺度 1/1
	仕上	左記に表記		製図	検図			
						品番 EH013		

△	箇所	年月日	訂正記事	署名
0				

製品重量 約278g



番号	名称	個数	材質・備考
1	THWホルドライト 本体	1	A6063S-T5相当 カラー:シルバー
2	THWホルドライト 握み部	1	A6063S-T5相当 カラー:シルバー
3	PVA-アース金具	1	カラーステンレスt0.3 カラー:シルバー
4	六角ボルト M8×55	2	スチール(強度区分4.8相当)HDZT49 溶融亜鉛めっき
5	六角ボルト M8×45	1	スチール(強度区分4.8相当)HDZT49 溶融亜鉛めっき
6	皿ばねナット M8	3	スチール HDZT49相当 KSGめっき

材質	左記に表記
仕上	左記に表記

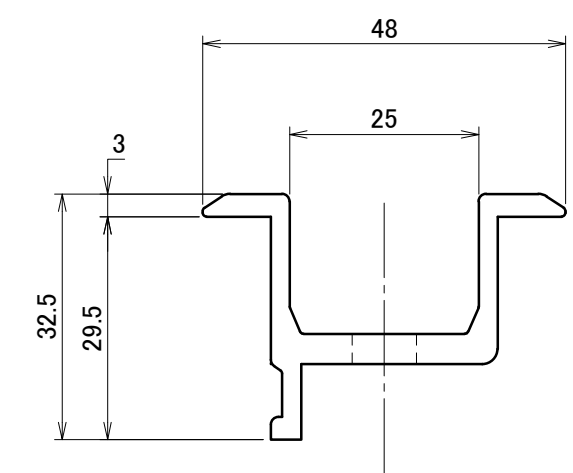
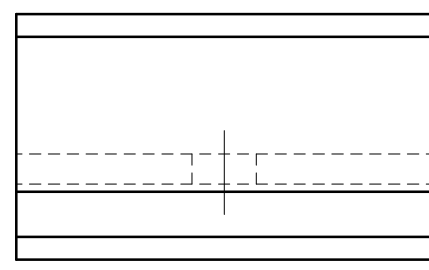
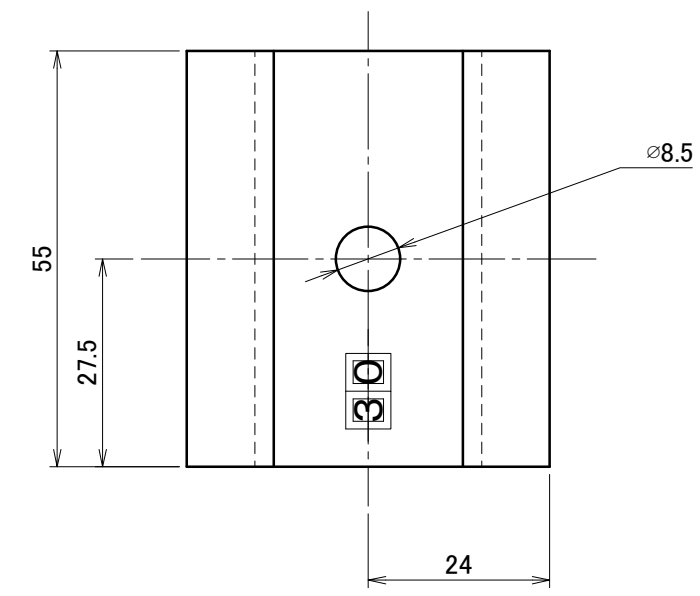
単位 mm	作図	2024.6.20
製図	検図	承認

図面名	立平用握み金具 THWホルドライト
品番	EH015

図番	A50745-0	尺度	1/1

△	箇所	年月日	訂正記事	署名
1				

製品重量 約41.5g

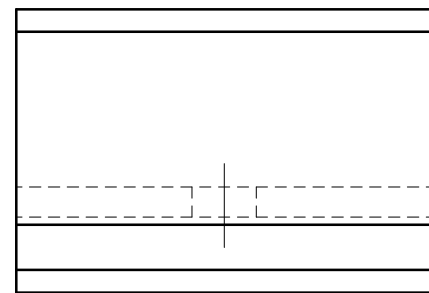
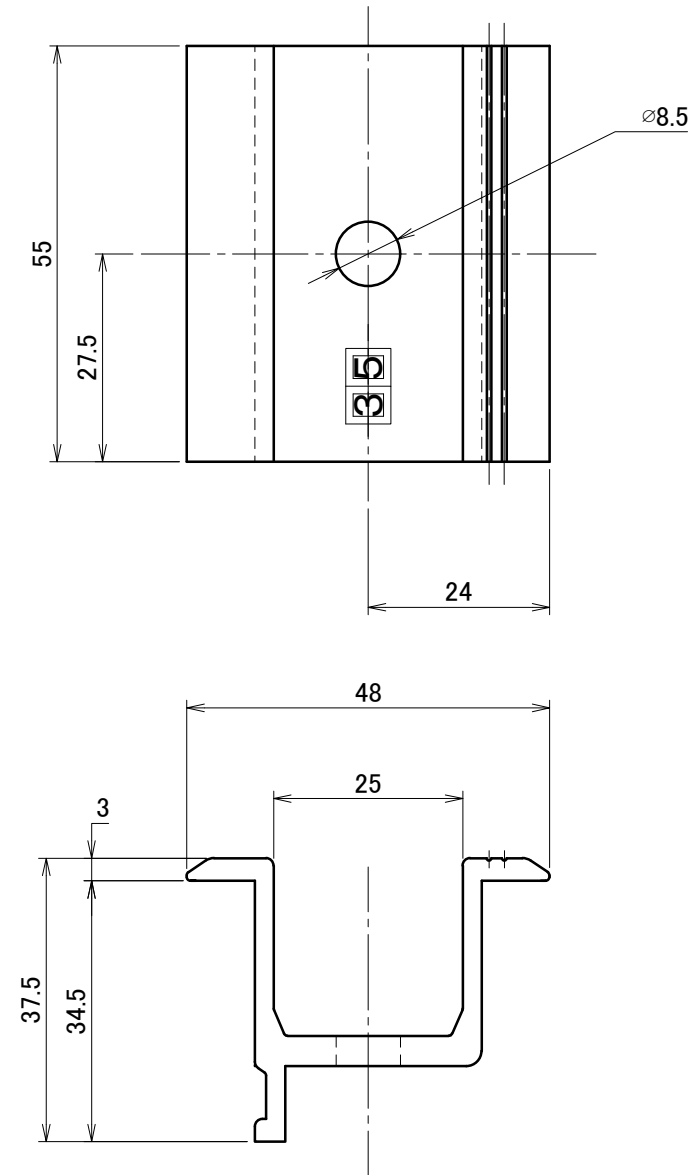


A3

材質	A6063S-T5相当 (JIS H 4100)	単位 mm	作図 2024.06.07			図面名	ホールド金具H30 (L=55)	図番	A50516-1	尺度	1/1
	仕上		陽極酸化塗装複合被膜 (JIS H 8602) ブラック	製図	検図		承認		品番		D0241

△	箇所	年月日	訂正記事	署名
1				

製品重量 約44.5g

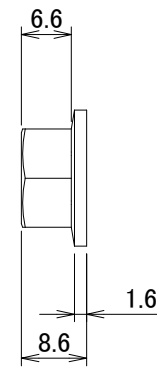
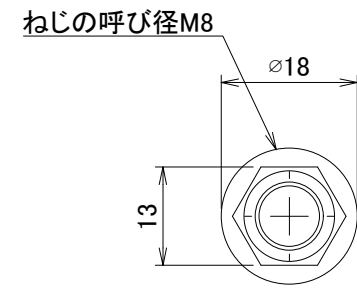
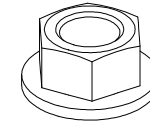


A3

材質	A6063S-T5相当	単位 mm	作図 2024.6.7			図面名	ホールド金具H35 (L=55)	図番	A50518-1	尺度	1/1
	仕上	陽極酸化塗装複合被膜 (ブラック)	製図	検図	承認	品番	D0243				

△	箇所	年月日	訂正記事	署名
1				

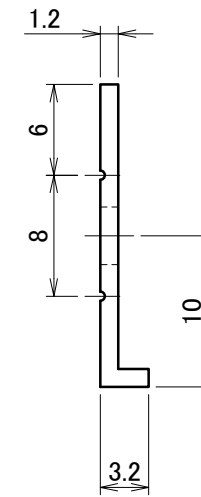
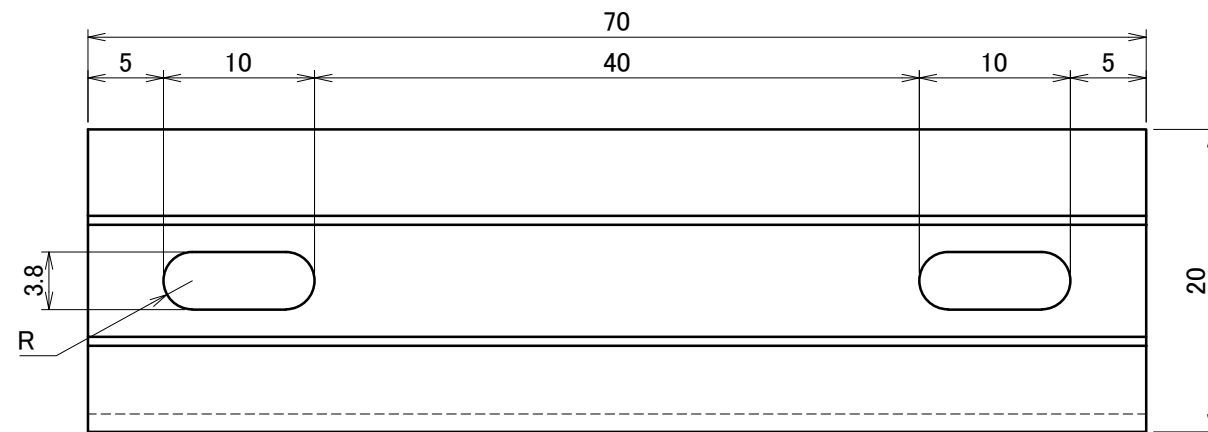
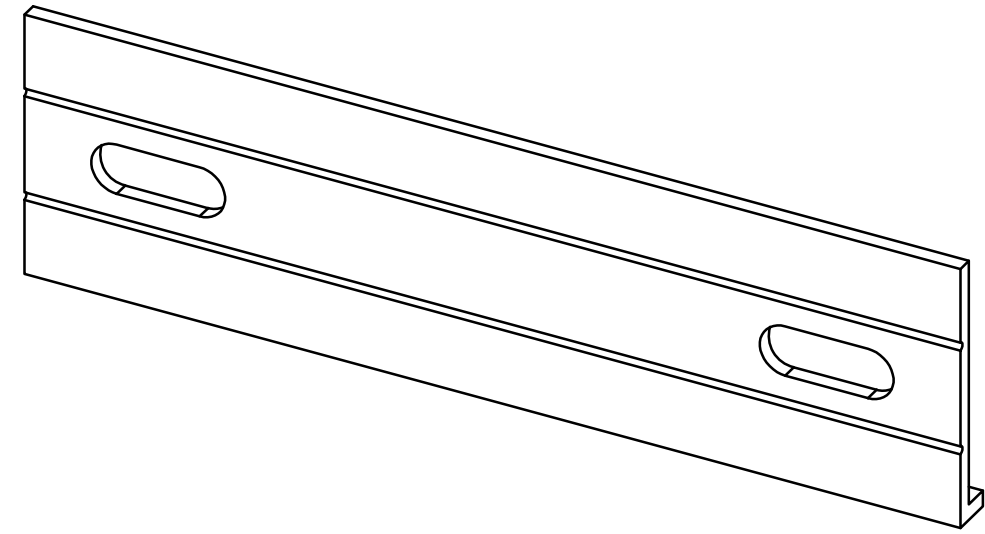
製品重量	約6g
------	-----



A3

材質	スチール	単位 mm	作図		2023.10.18	図面名	皿ばねナット	図番	A50619-1	尺度	1/1
	仕上	HDZT49相当 KSGめっき	製図	検図	承認						
						品番					

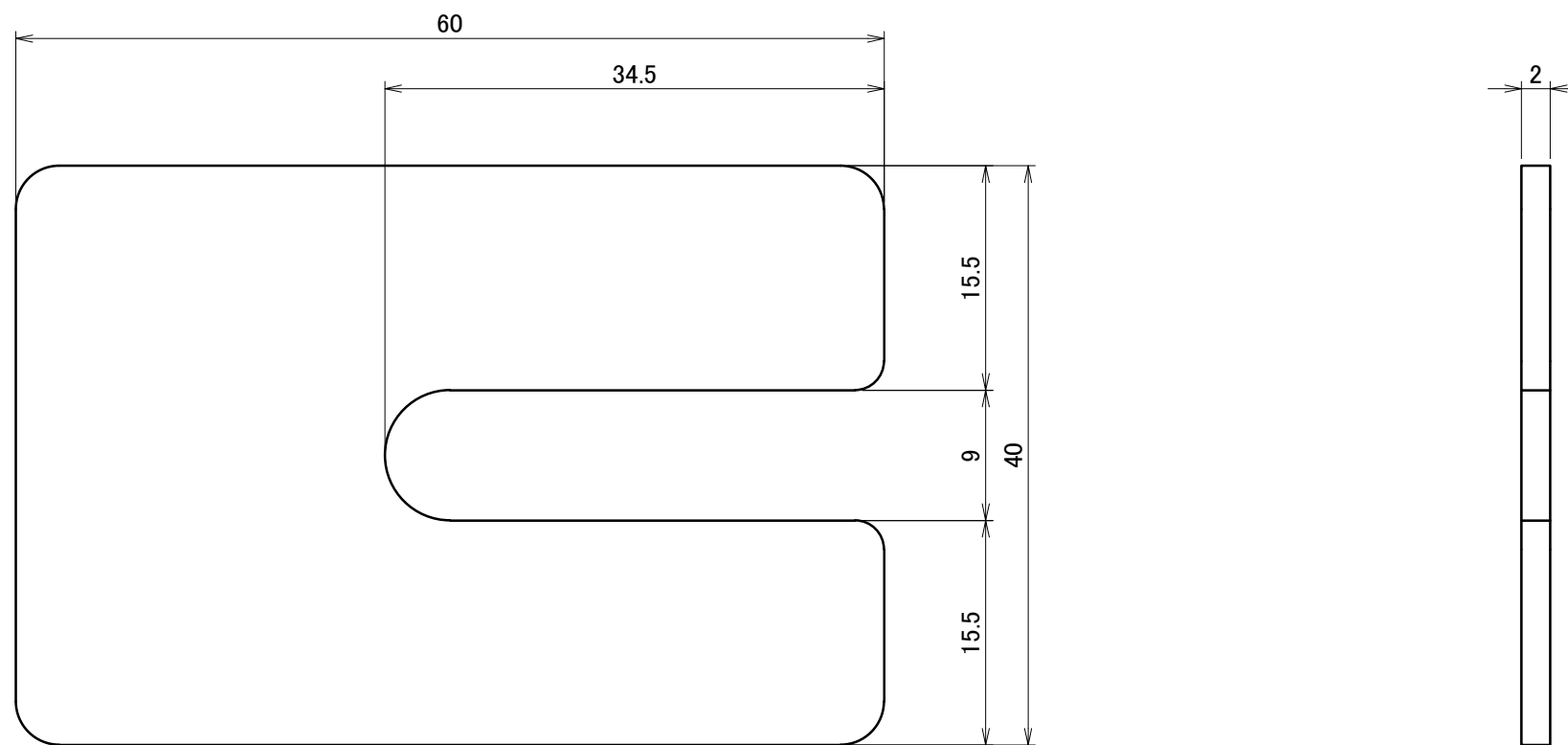
△	箇所	年月日	訂正記事	署名
0				




A3

材質	A6063S-T5	単位 mm	作図	2022.07.06	図面名	アースプレート	図番	A50620-0	尺度	2/1
仕上	ブラック	製図	検図	承認	品番					

△	箇所	年月日	訂正記事	署名
0				



A3

材質	A6063S-T5	単位 mm	作図 2022.07.06			図面名	PVA-スペーサー-L60	図番	A50621-0	尺度	2/1
	仕上		シルバー	製図	検図						
						品番	 株式会社ダイドーハント		