

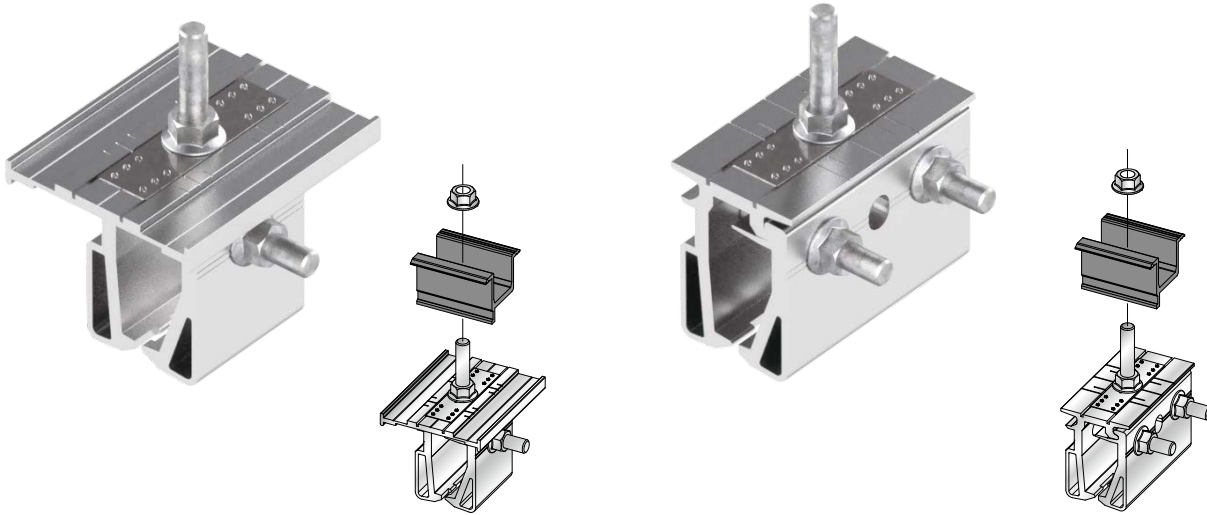
立平葺

- モジュール固定用の金具が端部と中間部で兼用可能。
- アルミ製で軽量を実現！

イージーホールド
EH 工法
◀ 8・9ページ

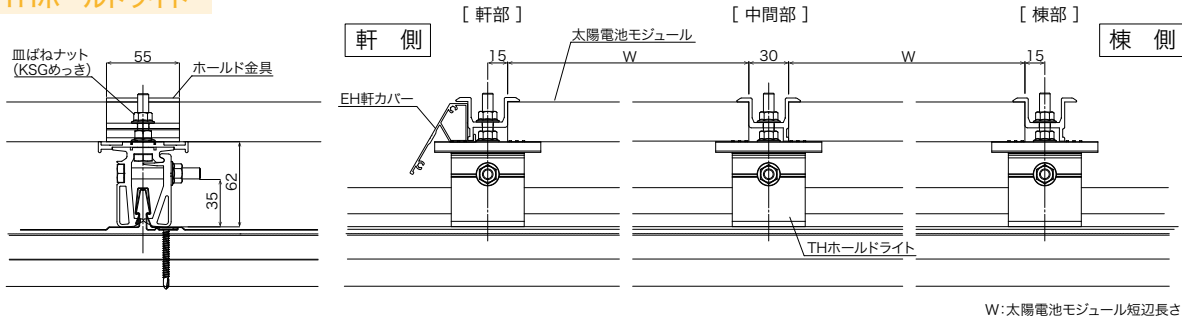
THホールドライト

THWホールドライト

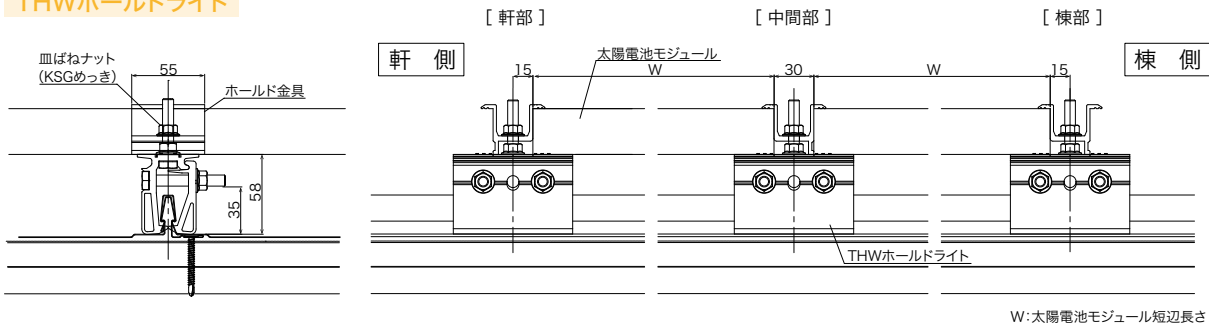


■納まり図(mm)

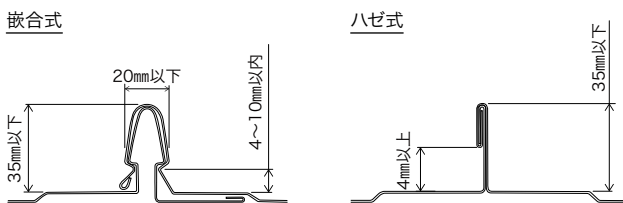
THホールドライト



THWホールドライト



■適合屋根形状



適合モジュール厚	THホールドライト		THWホールドライト	
	セット品番	セット重量(g)	セット品番	セット重量(g)
H30	15000751	247	15000812	319
H35	15000752	250	15000813	322

屋根材適合表



施工動画



施工マニュアル



セット品番はコチラ P.43

PVサポート
カバー工法用
イージービス

イージーラック工法/
イーリースラット工法/
イージーホールド工法

化粧スレート・
シングル・
立平葺・瓦棒・横葺

化粧スレート

瓦

横葺/石付

瓦棒

立平葺[DR0]

立平葺

ハゼ式折板

重ね式折板

嵌合折板

大波スレート

その他金属屋根

太陽光パワー
コンディショナ用
自立スタンド

鳥害対策

落雪対策

防草シート

結束/コーキング/
防錆タッチアップ材

バンド/その他

技術資料

セット品番リスト