

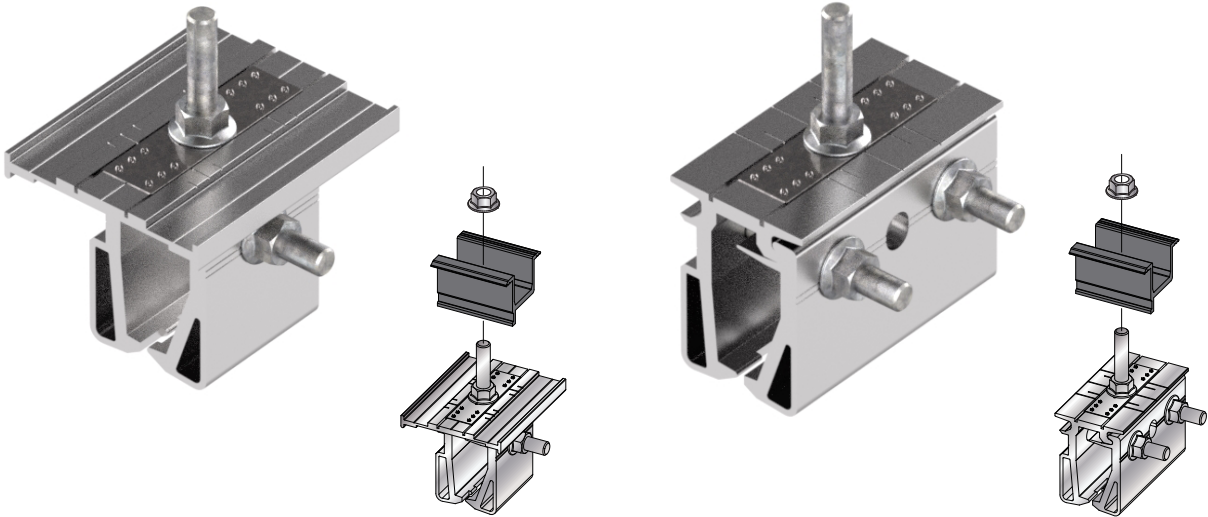
立平葺

- モジュール固定用の金具が端部と中間部で兼用可能。
- アルミ製で軽量を実現!

イージーホールド
EH 工法

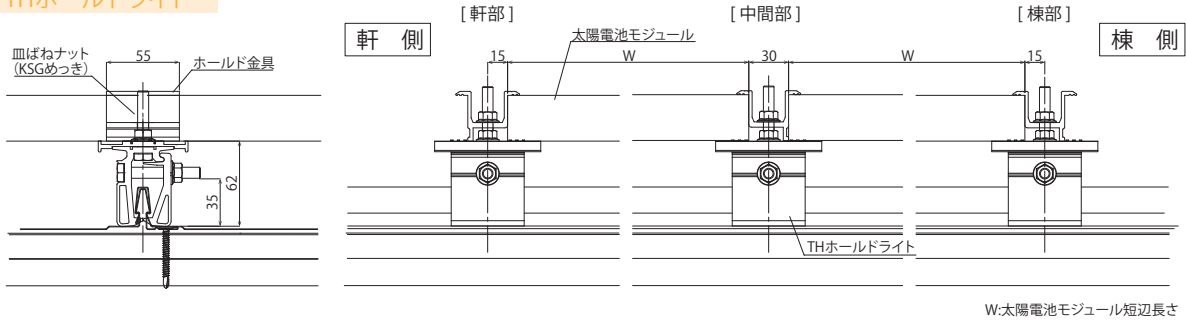
THホールドライト

THWホールドライト

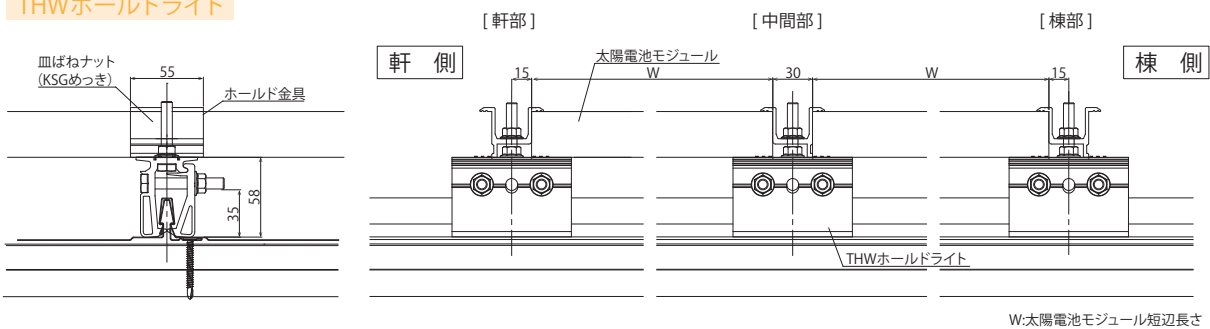


■納まり図 (mm)

THホールドライト

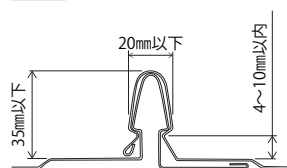


THWホールドライト

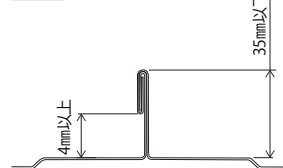


■適合屋根形状

嵌合式



ハゼ式



適合モジュール厚	THホールド		THWホールド	
	セット品番	セット重量(g)	セット品番	セット重量(g)
H30	15000815	247	15000812	319
H35	15000816	248	15000813	320