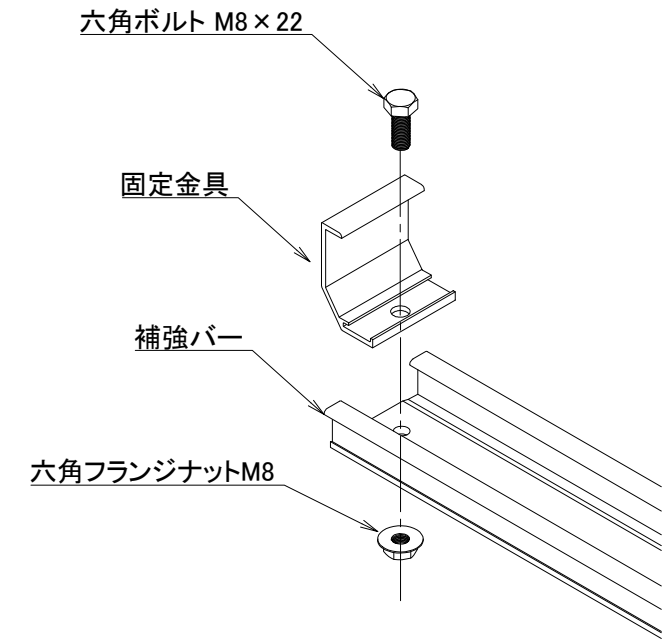
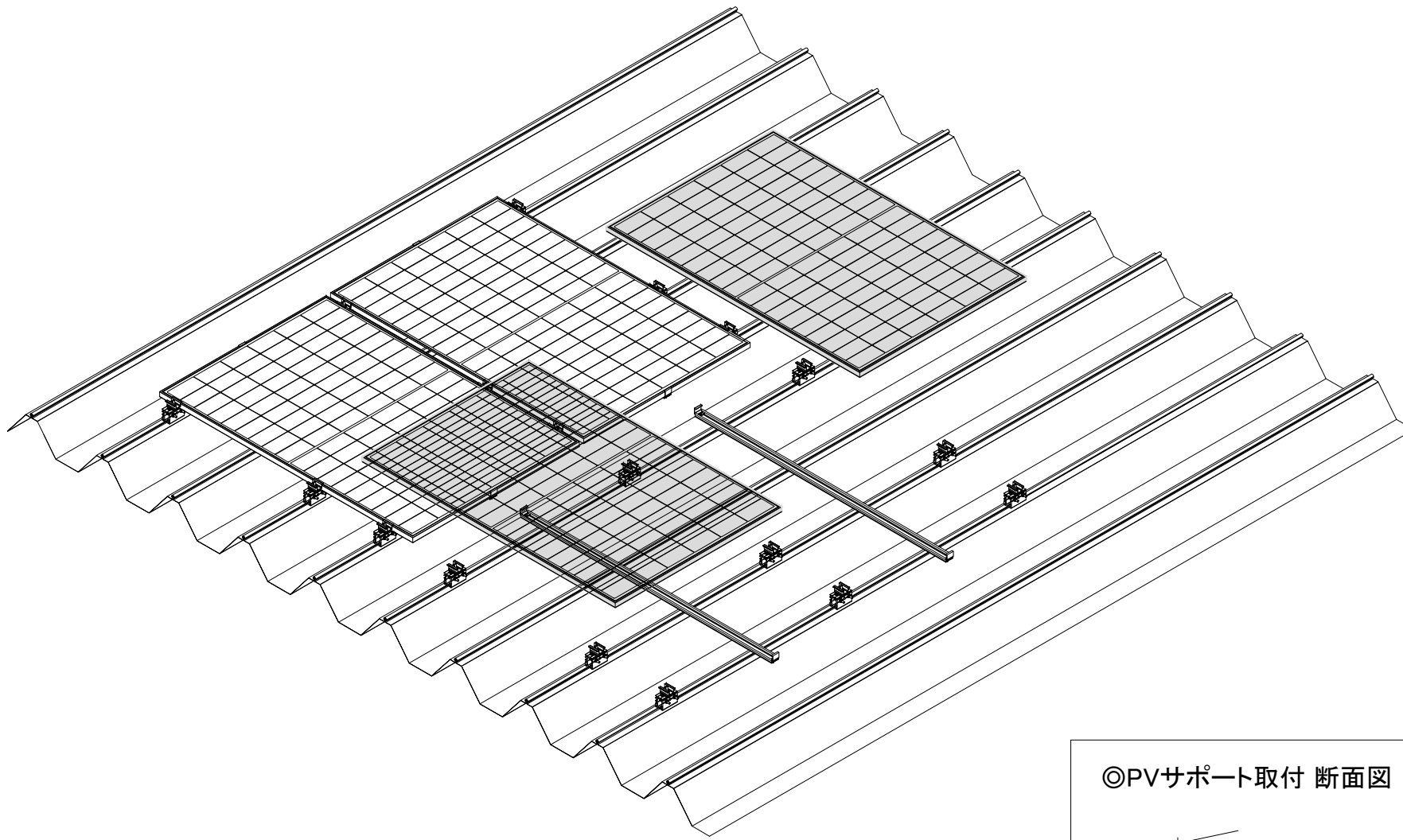
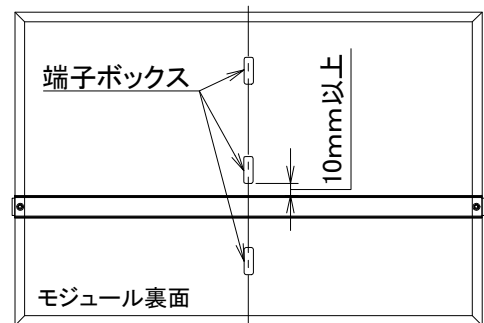


△	箇所	年月日	訂正記事	署名
0				



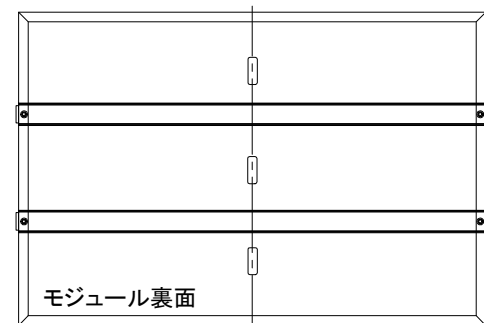
【構成図】

<1本取り付ける場合>



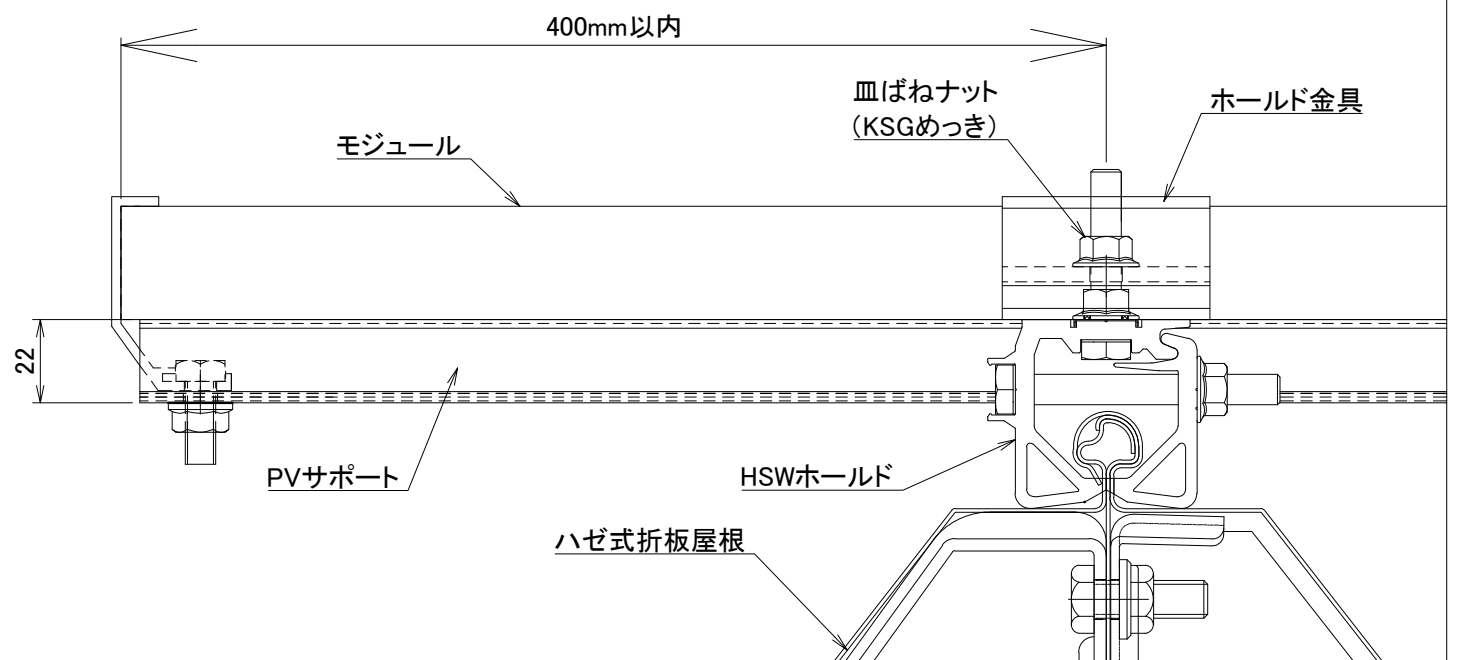
※PVモジュールの短辺長さの中心付近で、端子ボックスを避けた位置に取り付けてください。


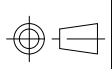
<2本取り付ける場合>

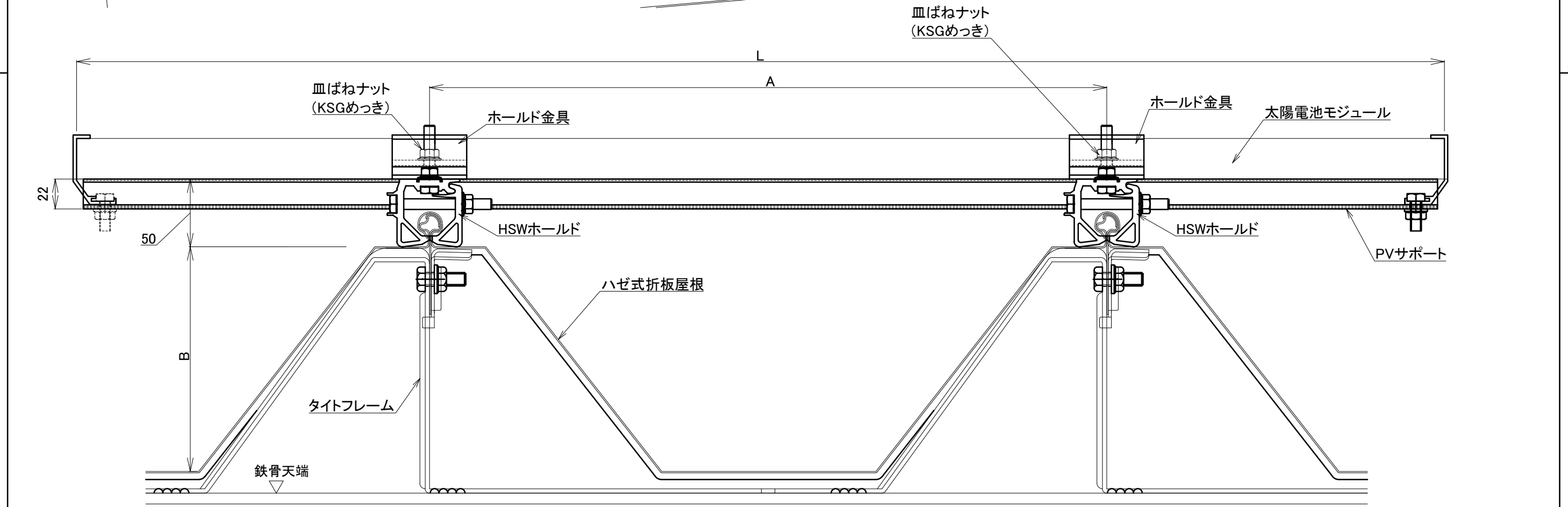
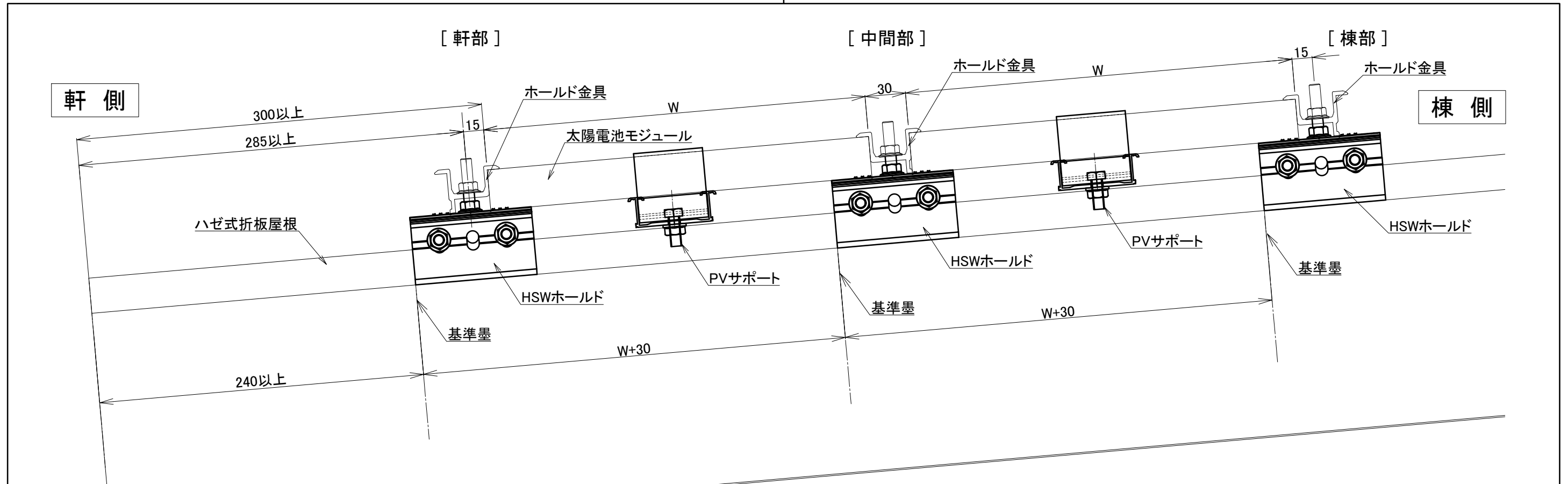


※PVモジュールの短辺長さに対して均等となる位置で、端子ボックスを避けた位置に取り付けてください。

◎PVサポート取付 断面図



単位 mm	作図	2024.12.13	図面名	PVサポート	図番	尺度
製図	検図	承認		施工図	95104-0	-
			品番	-	 株式会社タイドーフアント	



L	太陽電池モジュール長辺長さ	
W	太陽電池モジュール短辺長さ	
A	ハゼ式折板屋根 山ピッチ	
B	ハゼ式折板屋根 山高さ	

単位 mm	作図	2024.12.13	図面名	PVサポート(丸ハゼ) 断面納まり図	図番	95105-0	尺度	1/3(A3)
			品番					

A3