

〔 製品図 〕 太陽電池モジュール用多雪受けレール/PVサポート

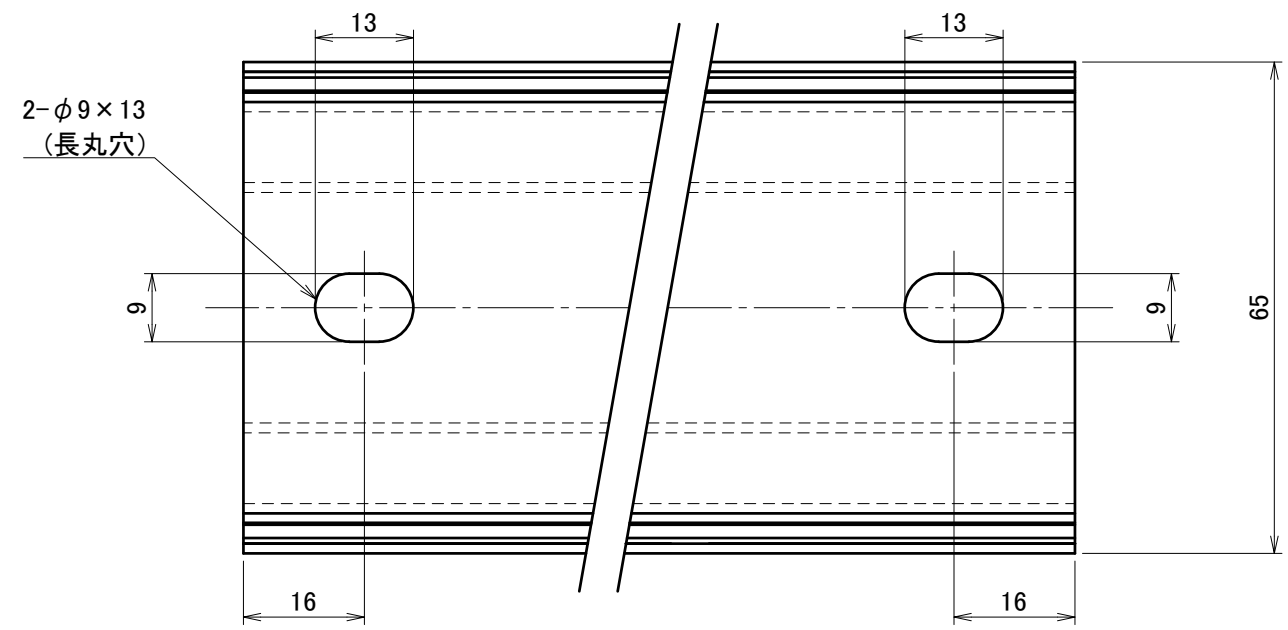
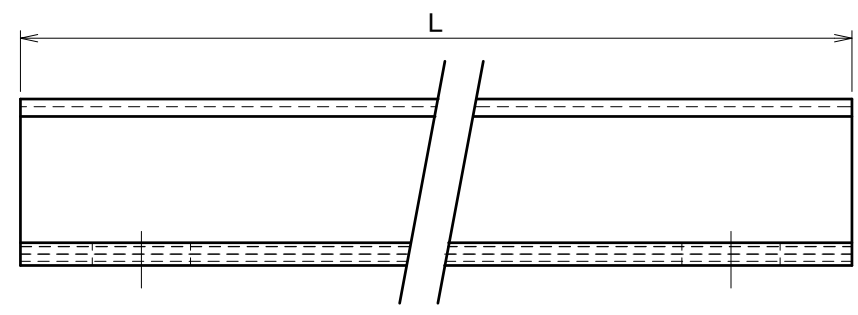
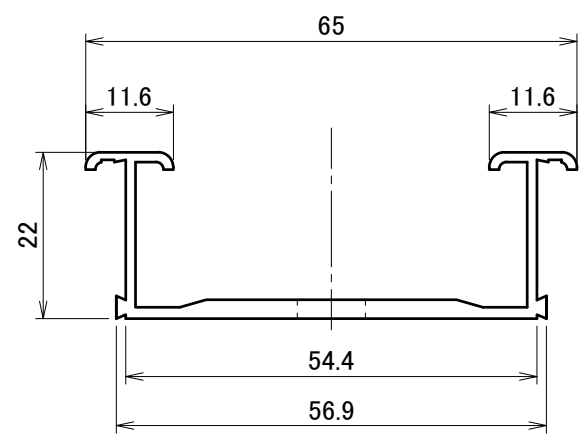
TOP

	名称・仕様	ページ	リンク
本体	PVサポート	PVサポート用 補強バー	1
		PVサポート用 固定金具 H30	2
		PVサポート用 固定金具 H35	3
		六角ボルト_M8	4
		六角フランジナット_M8	5
	組図	PVサポート 組図	6

1ページへ



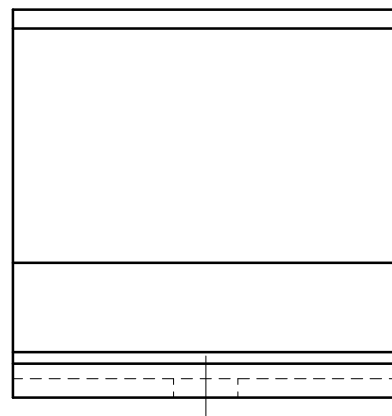
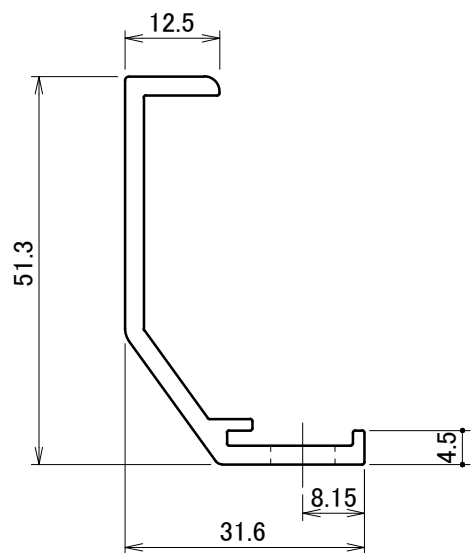
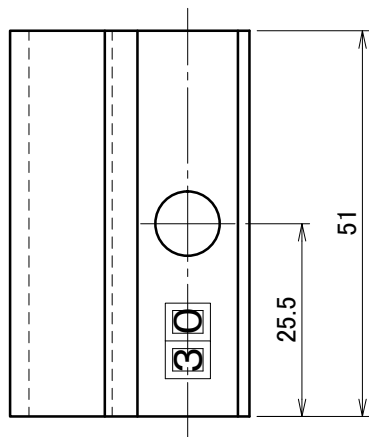
△	箇所	年月日	訂正記事	署名
0				



A3

材質	A6063S-T5		単位 mm	作図	2024.7.16	図面名	PVサポート 補強バー	図番	A50741-0	尺度	1/1
	仕上	陽極酸化塗装複合被膜 (シルバー ツヤ消し)		製図	検図	承認	品番	F0259	株式会社ダイハン		

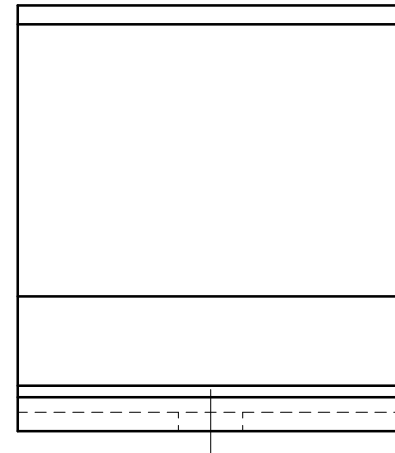
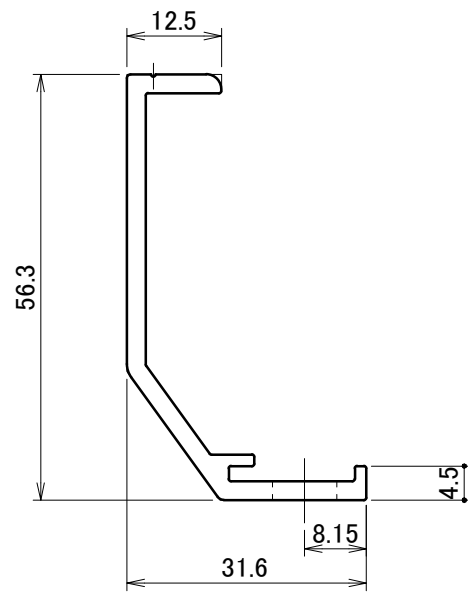
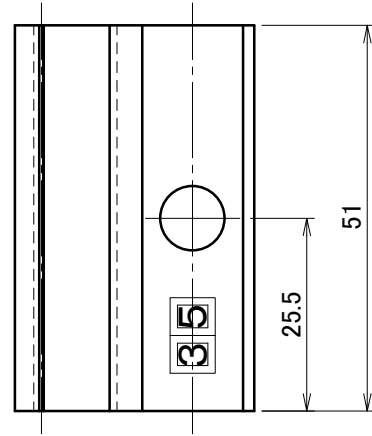
△	箇所	年月日	訂正記事	署名
1				



A3

材質	A6063S-T5	単位 mm	作図	2024.10.1	図面名	PVサポート 固定金具 H30	図番	A50740-1	尺度	1/1
	仕上	陽極酸化塗装複合被膜 (ブラック ツヤ消し)	製図	検図	承認	品番	F0258	株式会社ダイドーハント		

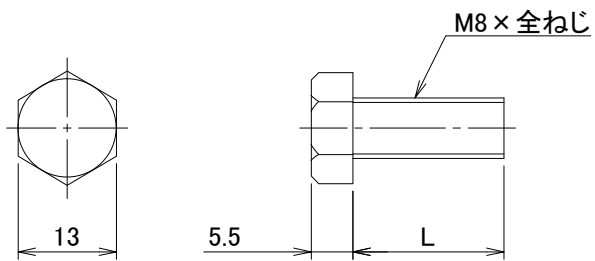
△	箇所	年月日	訂正記事	署名
0				



A3

材質	A6063S-T5	単位 mm	作図	2024.10.1	図面名	PVサポート 固定金具 H35	図番	A50752-0	尺度	1/1
仕上	陽極酸化塗装複合被膜 (ブラック ツヤ消し)	製図	検図	承認	品番	F0264				

△	箇所	年月日	訂正記事	署名
1				

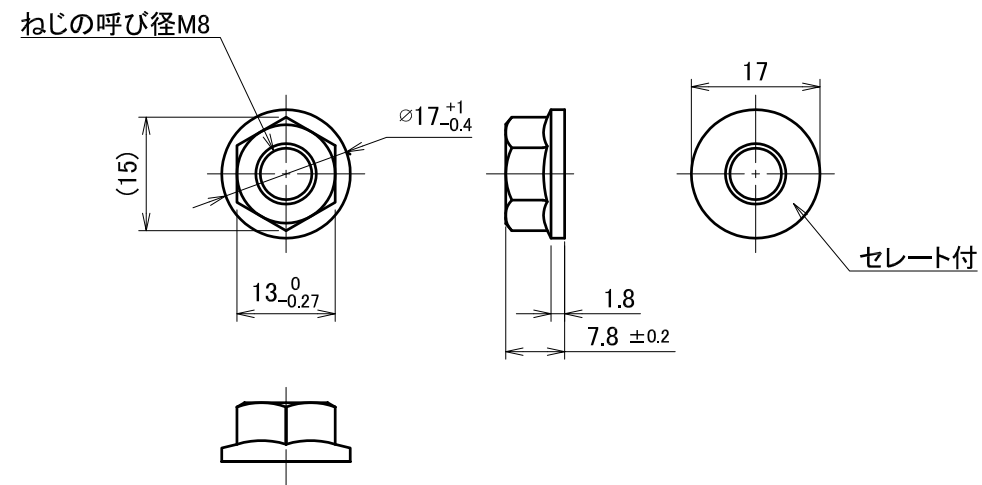


	L寸法	品番
M8 × 20	20	DB9038
M8 × 22	22	DB9044
M8 × ※	※	※

※ L寸法は特定の指定寸法による。

材質	SUS304 (JIS G 4303)	単位 mm	作図		2019.4.26	図面名	六角ボルト(全ねじ)		図番	A50410-1	尺度	1/1
	製図	検図		承認			M8 × 20・22・※					
仕上	パシペート処理					品番	—					

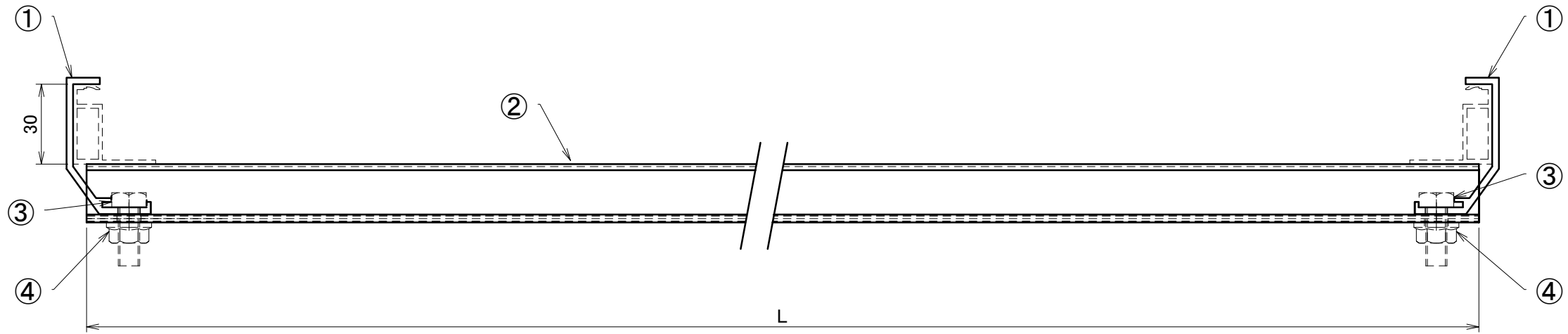
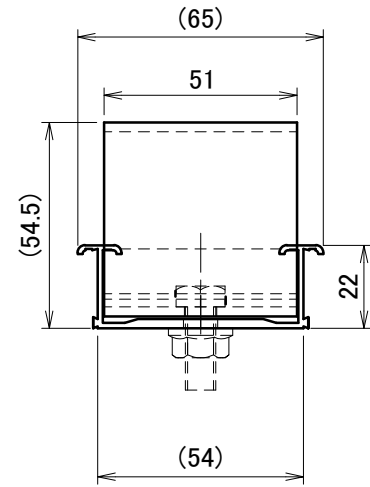
△	箇所	年月日	訂正記事	署名
2				



A3

材質	SUS304 又は SUSXM7 (JIS G 4303)	単位 mm	作図		2019.4.26	図面名	六角フランジナット_M8 (セレート付)	図番	A50411-2	尺度	1/1
	仕上	パシペート処理	製図	検図							
						品番	DB9039				

△	箇所	年月日	訂正記事	署名
0				



A3

番号	名称	個数	材質・備考	材質	単位 mm	作図	2024.7.16	図面名	図番	尺度
①	PVサポート_固定金具	2	陽極酸化塗装複合被膜 ブラック ツヤ消し	左記に表記	製図	検図	承認	PVサポート 組図 (ハゼ屋根)	A50742-0	1/2
②	PVサポート_補強バー	1	陽極酸化塗装複合被膜 シルバー ツヤ消し							
③	六角ボルト_M8×22	2	SUS304 (パシペート)	仕上 左記に表記				品番 -	株式会社ダイドーハント	
④	六角ボルト_M8×22(セレート付)	2	SUS304 (パシペート)							