

Solar PCS Stand

太陽光パワーコンディショナ用 自立スタンド



全メーカーのパワーコンディショナに対応可能です。

形式指定 で 専用設計 を行います。

蓄電池カバーも対応可能です

●PCS 型式適合一覧

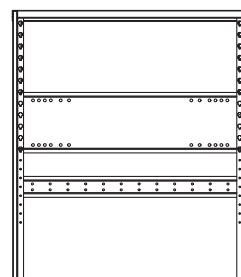
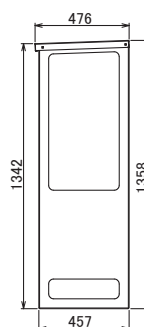
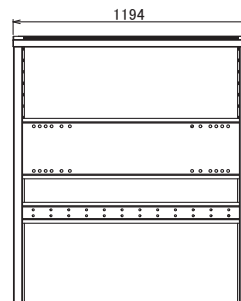
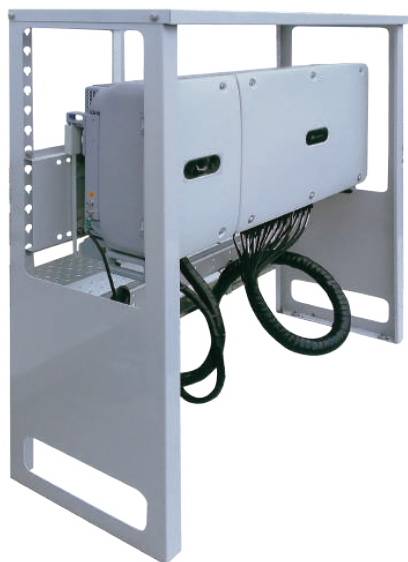
PCS メーカー	PCS 型式	PCS スタンド品名
華為技術日本株式会社 (ファーウェイ・ジャパン)	SUN2000-4.95KTL-JPL1 (住宅)	HPS-YSUN4.95JPL0B0
	SUN2000-4.95KTL-JPL0 (低圧)	
	SUN2000-4.95KTL-NHL2 (低圧)	
	SUN2000-20KTL-M3	HPS-YSUN2000KTLB0
	SUN2000-33KTL-JP	
	SUN2000-40KTL-JP	
	SUN2000-50KTL-JPM1 (低圧)	
	SUN2000-50KTL-JPM0 (高圧)	
	SUN2000-63KTL-JPM0	
	SUN2000-63KTL-JPH0	
	SUN2000-111KTL-NHMO	
	SUN2000-125KTL-JPH0	
オムロン株式会社	KPR-A48-J4	
	KPR-A56-J4	
	KPW-A48-J4	
	KPW-A55-J4	
	KPW-A55-SJ4	
	KPW-A55-2PJ4	
	KPW-A55-2J4	
	KPW-A55-S2SPJ4	
	KPW-A55-2SJ4	
	KPT-A123 (-E)	HPS-KPT123B0
株式会社安川電機	CEPT-P2AA2010□	HPS-CP2AAB0
	CEPT-P2AA29P9□	
	CEPT-P2HA29P9□	HPS-YP3AA
	CEPT-P3	
ダイヤゼブラ電機株式会社 (田淵電機)	EPD-T330P7	HPS-YT330B0
	EPG-T99P5	HPS-YEPG-T99B0
Sungrow Japan 株式会社 (サングロー・ジャパン)	SG-49.5CX-JP	HPS-YSG49.5CXB0
	SG100CX-JP	HPS-YSG100CXB0
	SG125CX-JP	
ソーラーエッジテクノロジージャパン 株式会社	SE5500H-JPJ	HPS-YSEHKB0
	SE17.5K-JPI	

※通常仕様で対応可能なものを記載しています。記載のない型式は別途お問合せください。

PCSスタンド一覧

華為技術日本(株)製用 (ファーウェイ・ジャパン)

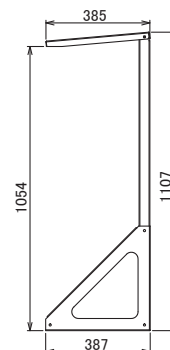
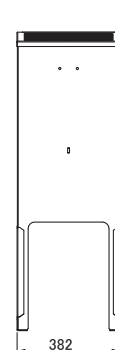
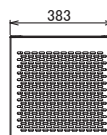
HUAWEI 20kW~125kW 共通設置用 HPS-YSUN2000KTLB0



商品名	商品CD
HPS-YSUN2000KTLB0	15000943

仕様		本体重量	26kg
設置可能 PCS	HUAWEI 20kW ~ 125kW	耐塩害仕様	別途対応可能
設置方式	アンカー設置 / 製品組立式	材質	高耐食溶融めっき鋼板
耐震・耐風	耐震 1.0G / 耐風 46m	表面処理	ポリエステル樹脂粉体塗装

HUAWEI 4.95kW用 HPS-YSUN4.95JPL0B0

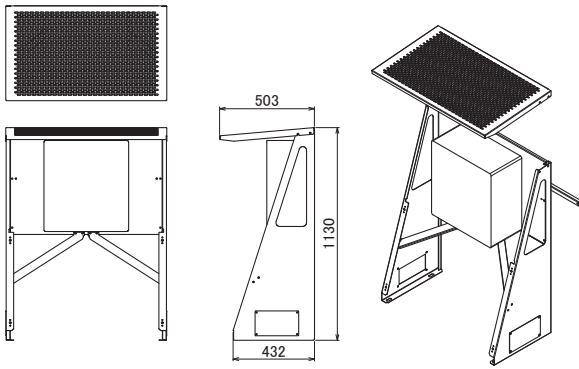


商品名	商品CD
HPS-YSUN4.95JPL0B0	15000944

仕様		本体重量	12kg
設置可能 PCS	HUAWEI 4.95kW	耐塩害仕様	別途対応可能
設置方式	アンカー設置 / 製品組立式	材質	高耐食溶融めっき鋼板
耐震・耐風	耐震 1.0G / 耐風 46m	表面処理	ポリエステル樹脂粉体塗装

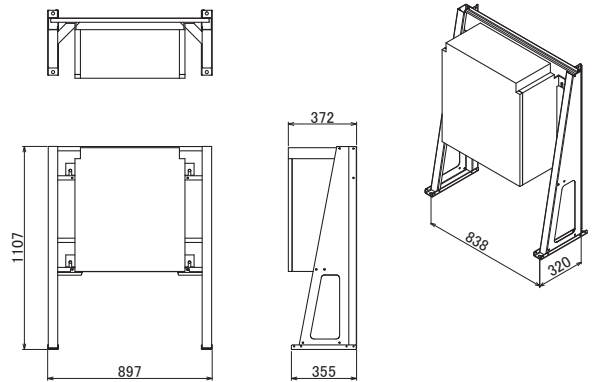
オムロン(株)製用

HPS-YKPRA56B0



商品名	商品CD
HPS-YKPRA56B0	15000945

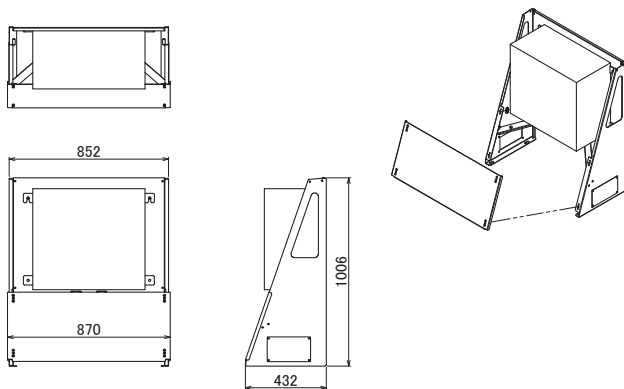
HPS-KPT123B0



商品名	商品CD
HPS-KPT123B0	15000946

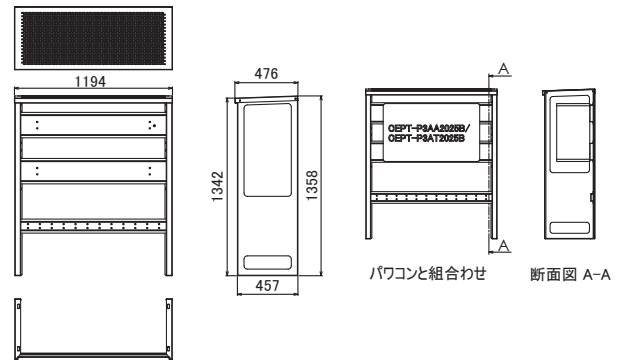
(株)安川電機製用

HPS-CP2AAB0



商品名	商品CD
HPS-CP2AAB0	15000947

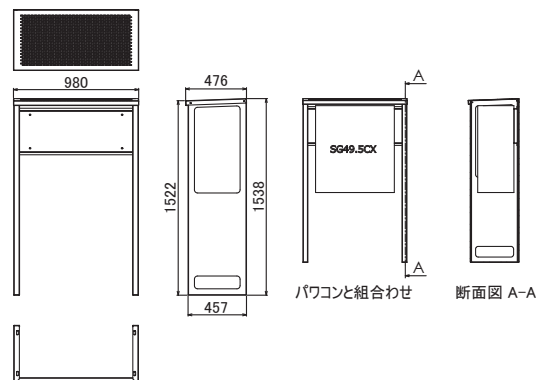
HPS-YP3AA



商品名	商品CD
HPS-YP3AA	15000948

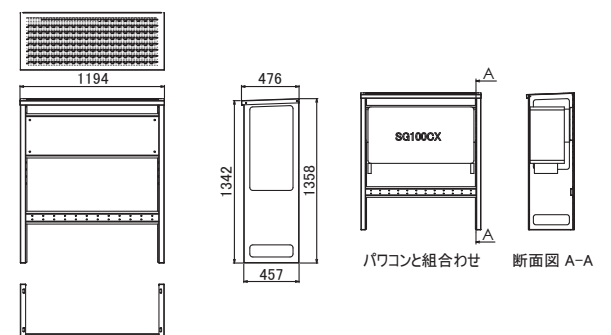
Sungrow Japan(株)製用 (サングロー・ジャパン)

HPS-YSG49.5CXB0



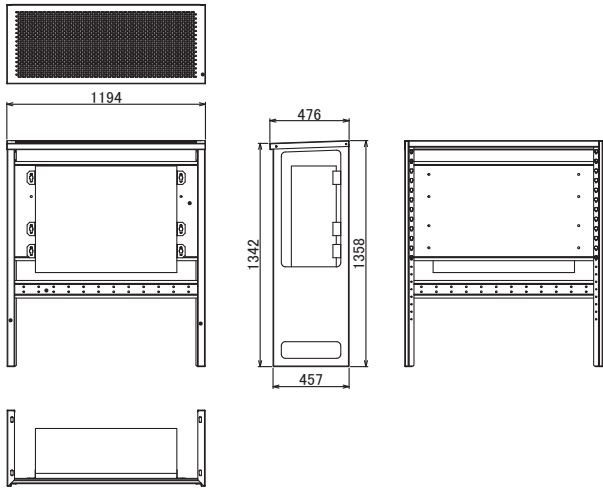
商品名	商品CD
HPS-YSG49.5CXB0	15000951

HPS-YSG100CXB0



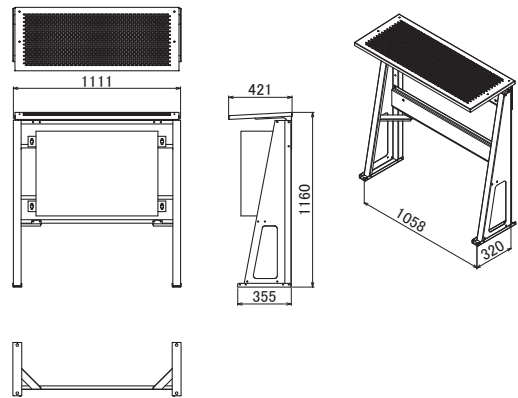
商品名	商品CD
HPS-YSG100CXB0	15000952

HPS-YT330B0



商品名	商品CD
HPS-YT330B0	15000949

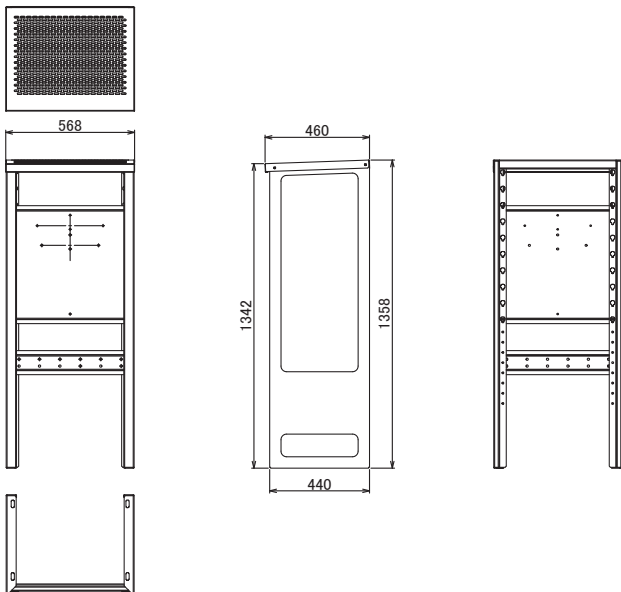
HPS-YEPG-T99B0



商品名	商品CD
HPS-YEPG-T99B0	15000950

ソーラーエッジテクノロジージャパン (株)製用

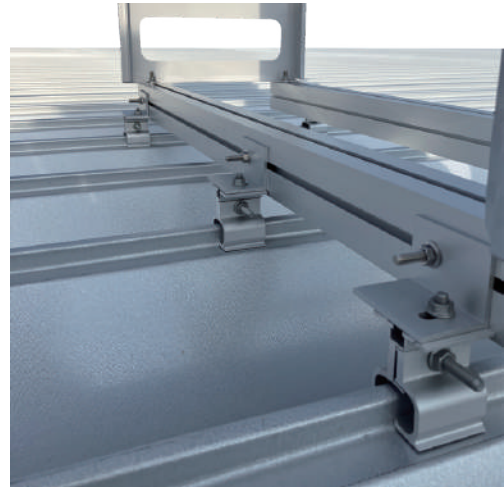
HPS-YSEHKB0



商品名	商品CD
HPS-YSEHKB0	15000953

オプション

折板設置用アタッチメント



仕様	
設置可能架台	HPS シリーズ
設置方式	ハゼつかみ式 / ボルトナット接合
耐震・耐風	設置案件都度計算
材質	アルミ

※折板形状 / 勾配 / 設置方向等必須となります。現場ごとに設計を行います。

仕様上の注意

- ※置き基礎への設置を行う際は当社の耐震・耐風基準を保証致しかねます。
- ※基礎コンクリートの圧縮強度は $F_c=21N/mm^2$ としてください。
- ※本製品の保証は1年間となります。
- ※ご使用になられる際は必ず組立説明書をご覧ください。
- ※耐震・耐風等資料、データシートに関しては必要に応じ発行いたします。